

Zawias 155°

Kod internetowy

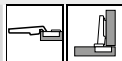
QQDHEM

Planowanie

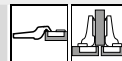
Wymiary zawiasu i szczeliny przy ustawieniu fabrycznym (prowadnik o dystansie 0 lub 9 mm)

Uskok drzwi przy kącie otwarcia 90°

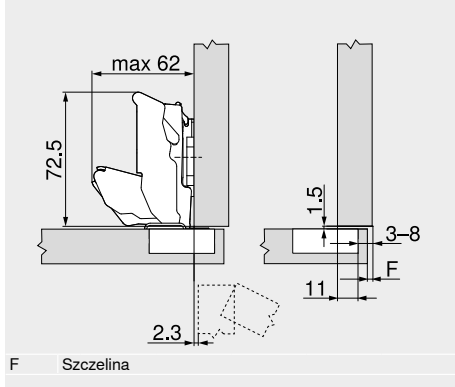
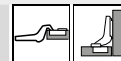
Drzwi nakładane
 Zerowy uskok



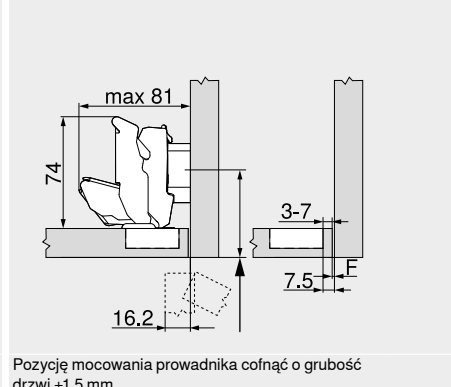
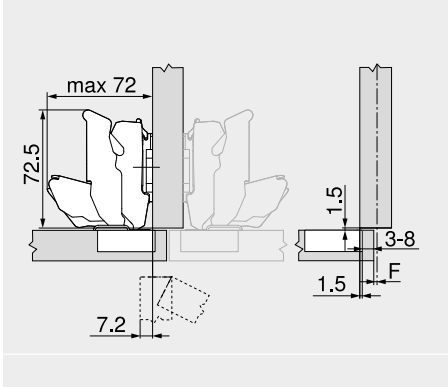
Drzwi bliźniacze



Drzwi wpuszczane



F Szczelina



Pozycję mocowania prowadnika cofnąć o grubość drzwi +1.5 mm

Odległość puszkki TB

| MD | Nałożenie frontu FA (mm) | | | | | | | | | | | | | | | |
|----|--------------------------|---|---|---|---|----|----|----|----|----|----|----|----|----|----|---|
| | 5 | 6 | 7 | 8 | 9 | 10 | 11 | 12 | 13 | 14 | 15 | 16 | 17 | 18 | 19 | |
| 0 | | | | | | | | | | | 3 | 4 | 5 | 6 | 7 | 8 |
| 3 | | | | | | | | | | | 3 | 4 | 5 | 6 | 7 | 8 |
| 6 | | | | | 3 | 4 | 5 | 6 | 7 | 8 | | | | | | |
| 9 | 3 | 4 | 5 | 6 | 7 | 8 | | | | | | | | | | |
| MD | Dystans prowadnika (mm) | | | | | | | | | | | | | | | |

| MD | Nałożenie frontu FA (mm) | | | | | | | | | | | | | | | | |
|----|--------------------------|------|------|------|------|-----|-----|-----|-----|-----|-----|-----|-----|-----|-----|---|---|
| | -4.5 | -3.5 | -2.5 | -1.5 | -0.5 | 0.5 | 1.5 | 2.5 | 3.5 | 4.5 | 5.5 | 6.5 | 7.5 | 8.5 | 9.5 | | |
| 0 | | | | | | | | | | | | | | | | | |
| 3 | | | | | | | | | | | | 3 | 4 | 5 | 6 | 7 | 8 |
| 6 | | | | | | | | | | | | 3 | 4 | 5 | 6 | 7 | 8 |
| 9 | | | | | | 3 | 4 | 5 | 6 | 7 | 8 | | | | | | |
| MD | Dystans prowadnika (mm) | | | | | | | | | | | | | | | | |

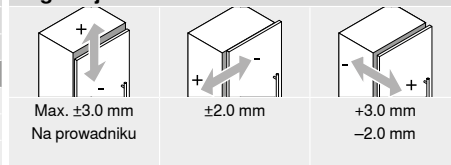
| MD | Nałożenie frontu FA (mm) | | | | |
|----|--------------------------|------|------|------|------|
| | -4.5 | -3.5 | -2.5 | -1.5 | -0.5 |
| 0 | | | | | |
| 3 | | | | | |
| 6 | | | | | |
| 9 | 3 | 4 | 5 | 6 | 7 |
| MD | Dystans prowadnika (mm) | | | | |

Minimalna szczelina F dla frontów ze sfazowanymi krawędziami (R = 1 mm) przy ustawieniu fabrycznym

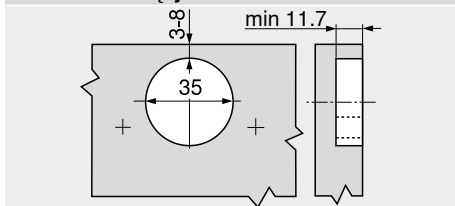
| Odległość puszkki TB (mm) | Grubość frontu FD (mm) | | | | | | | | | | | | |
|---------------------------|------------------------|----|----|----|----|----|-----|-----|-----|-----|-----|-----|-----|
| | 20 | 21 | 22 | 23 | 24 | 25 | 26 | 27 | 28 | 29 | 30 | 31 | |
| 3 | 0 | 0 | 0 | 0 | 0 | 0 | 0.5 | 0.5 | 1.0 | 2.0 | 2.0 | 3.0 | 4.5 |
| 4 | 0 | 0 | 0 | 0 | 0 | 0 | 0.5 | 1.0 | 2.0 | 2.0 | 2.5 | 4.0 | |
| 5 | 0 | 0 | 0 | 0 | 0 | 0 | 0.5 | 1.0 | 2.0 | 2.0 | 3.5 | | |
| 6 | 0 | 0 | 0 | 0 | 0 | 0 | 1.0 | 1.5 | 2.0 | 3.0 | | | |
| 7 | 0 | 0 | 0 | 0 | 0 | 0 | 1.0 | 1.5 | 2.5 | | | | |
| 8 | 0 | 0 | 0 | 0 | 0 | 0 | 1.0 | 1.5 | | | | | |

W przypadku drzwi nakładanych przy ścianie zaleca się przeprowadzenie próby montażu
 110° Ogranicznik kąta otwarcia
 92° Ogranicznik kąta otwarcia

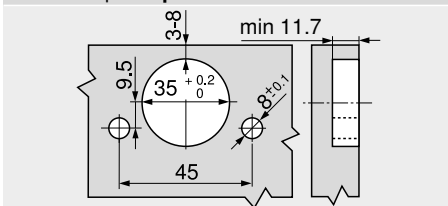
Regulacja



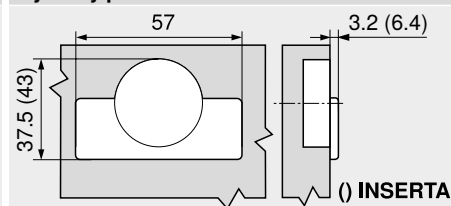
Montaż na wkręty



INSERTA | do wprasowania



Wymiary puszkki



Strony ze wskazówkami

| | |
|--|-----|
| Przegląd – CLIP top BLUMOTION CLIP top – zawiasy | 93 |
| Prowadniki | 172 |
| Akcesoria – zaśleпка na ramię zawiasu | 181 |
| Akcesoria – ogólne | 182 |
| Przegląd – BLUMOTION do drzwi | 185 |

| | |
|-----------------------------|-----|
| Przegląd – TIP-ON do drzwi | 199 |
| Przegląd – pomoce montażowe | 595 |
| Inne informacje techniczne | 686 |

Montaż, demontaż i regulacja

Adres URL
www.blum.com/a210