



INSTYTUT TECHNIKI BUDOWLANEJ
PL 00-611 WARSZAWA, ul. Filtrowa 1, www.itb.pl

CZŁONEK EOTA i UEAtc



KRAJOWA OCENA TECHNICZNA ITB-KOT-2017/0294 wydanie 2

Niniejsza Krajowa Ocena Techniczna została wydana zgodnie z rozporządzeniem Ministra Infrastruktury i Budownictwa z dnia 17 listopada 2016 r. w sprawie krajowych ocen technicznych (Dz. U. z 2016 r., poz. 1968) przez Instytut Techniki Budowlanej w Warszawie, na wniosek:

DLH GLOBAL S.A.
ul. Powązkowska 44 C, 01-797 Warszawa

Krajowa Ocena Techniczna ITB-KOT-2017/0294 wydanie 2 stanowi pozytywną ocenę właściwości użytkowych poniższego wyrobu budowlanego do zamierzonego zastosowania:

Zestaw desek tarasowych i elementów uzupełniających systemu IDECK DUNA

Data ważności Krajowej Oceny Technicznej:

1 sierpnia 2028 r.



DYREKTOR
Instytutu Techniki Budowlanej

dr inż. Robert Geryło

Warszawa, 1 sierpnia 2023 r.

Dokument Krajowej Oceny Technicznej ITB-KOT-2017/0294 wydanie 2 zawiera 13 stron, w tym 1 Załącznik. Krajowa Ocena Techniczna ITB-KOT-2017/0294 wydanie 2 zastępuje Krajową Ocenę Techniczną ITB-KOT-2017/0294 wydanie 1. Tekst tego dokumentu można kopiować tylko w całości. Publikowanie lub upowszechnianie w każdej innej formie fragmentów tekstu Krajowej Oceny Technicznej wymaga pisemnego uzgodnienia z Instytutem Techniki Budowlanej.

Instytut Techniki Budowlanej

ul. Filtrowa 1, 00-611 Warszawa

tel.: 22 825 04 71; NIP: 525 000 93 58; KRS: 0000158785

1. OPIS TECHNICZNY WYROBU

Przedmiotem Krajowej Oceny Technicznej jest zestaw desek tarasowych i elementów uzupełniających systemu IDECK DUNA, produkowany przez DLH GLOBAL S.A., ul. Powązkowska 44 C, 01-797 Warszawa, w zakładach produkcyjnych w Chinach i w Polsce.

Niniejsza Krajowa Ocena Techniczna obejmuje typy wyrobów określone przez producenta i wynikające z właściwości użytkowych podanych w p. 3 oraz kombinacji składników systemu.

Zestaw desek tarasowych i elementów uzupełniających systemu IDECK DUNA obejmuje następujące wyroby:

- a) deski tarasowe DUNA, o wymiarach przekroju 146 x 21 mm, w kolorach: brąz, teak, grafit i szary, wykonane z kompozytu polietylenu o dużej gęstości (HDPE) i mączki drzewnej z dodatkami modyfikującymi, wg rys. A1, charakteryzujące się masą liniową $2,30 \text{ kg/m} \pm 10\%$, wg PN-EN 15534-1+A1:2017,
- b) elementy uzupełniające:
 - legar o wymiarach przekroju 30 x 50 mm, wg rys. A2, wykonany z kompozytu polichlorku winylu (PVC) i mączki drzewnej z dodatkami modyfikującymi, charakteryzujący się masą liniową $1,30 \text{ kg/m} \pm 10\%$, wg PN-EN 15534-1+A1:2017,
 - legar o wymiarach przekroju 40 x 60 mm, wg rys. A3, z kompozytu polietylenu o dużej gęstości (HDPE) i włókien bambusowych z dodatkami modyfikującymi, charakteryzujący się masą liniową $1,70 \text{ kg/m} \pm 10\%$, wg PN-EN 15534-1+A1:2017,
 - legar o wymiarach przekroju 30 x 50 mm, wg rys. A4, z kompozytu polietylenu o dużej gęstości (HDPE) i mączki drzewnej z dodatkami modyfikującymi, charakteryzujący się masą liniową $1,25 \text{ kg/m} \pm 10\%$, wg PN-EN 15534-1+A1:2017,
 - legar o wymiarach 30 x 30 mm, wg rys. A5, z kształtownika aluminiowego wg PN-EN 755-9:2016, wykonanego w procesie wyciskania, ze stopu aluminium EN-AW 6060 wg PN-EN 573-3+A1:2022, stan T6 wg PN-EN 515:2017, charakteryzujący się masą liniową $0,62 \text{ kg/m} \pm 5\%$, wg PN-EN 15534-1+A1:2017,
 - listwa o wymiarach przekroju 40 x 60 mm, wg rys. A6, z kompozytu polietylenu o dużej gęstości (HDPE) i mączki drzewnej z dodatkami modyfikującymi, charakteryzująca się masą liniową $0,70 \text{ kg/m} \pm 10\%$, wg PN-EN 15534-1+A1:2017,
 - klips montażowy wg rys. A7, wykonany z kompozytu polietylenu o dużej gęstości (HDPE), wraz z wkrętem o wymiarach 4 x 35 mm, wykonanym ze stali nierdzewnej gatunku 1.4301 wg PN-EN 10088-1:2014,
 - klips montażowy wg rys. A8, wykonany ze stali nierdzewnej gatunku 1.4301 wg PN-EN 10088-1:2014, wraz z wkrętem o wymiarach 4 x 25 mm, wykonanym ze stali nierdzewnej gatunku 1.4301 wg PN-EN 10088-1:2014.

Kształt i wymiary wyrobów wchodzących w skład zestawu IDECK DUNA podano w Załączniku A. Maksymalna długość desek tarasowych wynosi 6000 mm. Odchyłki wymiarów nietolerowanych kompozytowych elementów uzupełniających odpowiadają klasie tolerancji *v* wg PN-EN 22768-1:1999, a stalowych elementów uzupełniających – klasie tolerancji *m* wg PN-EN 22768-1:1999.

2. ZAMIERZONE ZASTOSOWANIE WYROBU

Zestaw desek tarasowych i elementów uzupełniających systemu IDECK DUNA jest przeznaczony do wykonywania podłóg na zewnątrz pomieszczeń (tarasy, werandy, balkony, pomosty, nawierzchnie wokół basenów zewnętrznych, itp.).

Deski tarasowe IDECK DUNA układa się na legarach umieszczonych w rozstawie osiowym nie większym niż 350 mm, prostopadle do legarów.

Elementy zestawu IDECK DUNA należy układać z zachowaniem odstępu od ścian i innych stałych elementów np. słupów, wynoszącego co najmniej 10 mm. Pomiedzy krawędziami czołowymi elementów powinna być zachowana szczelina dylatacyjna o szerokości 5 mm.

Elementy zestawu IDECK DUNA należy układać z zachowaniem spadku w kierunku odprowadzania wody nie mniejszego niż 0,5%.

Legary należy mocować do stabilnego podłoża za pomocą łączników rozporowych (nieobjętych niniejszą Krajową Oceną Techniczną), w sposób umożliwiający odpływ wody między legarami. W przypadku braku możliwości mocowania legarów do podłoża (np. ryzyko uszkodzenia izolacji poziomych), należy zastosować inne rozwiązanie, zapewniające usztywnienie konstrukcji, np. podwójne legarowanie lub zbudowanie kratownicy z legarów lub dodatkowe obciążenie legarów, itp.

Sposób mocowania elementów systemu IDECK DUNA do podłoża nie jest objęty niniejszą Krajową Oceną Techniczną.

Deski tarasowe IDECK DUNA należy mocować do legarów za pomocą klipsów montażowych i wkrętów o średnicy nominalnej \varnothing 4 mm, zgodnie z instrukcją producenta. Ostatnią deskę mocuje się do legara za pomocą wkrętów ze stali nierdzewnej. Listwy wykończeniowe mocowane do desek powinny być mocowane za pomocą wkrętów ze stali nierdzewnej.

Z uwagi na wymagania w zakresie odporności na korozję, legary aluminiowe wchodzące w skład zestawu IDECK DUNA mogą być stosowane w środowiskach o kategorii korozyjności C1 do C3 wg PN-EN ISO 9223:2012.

Zestaw objęty niniejszą Krajową Oceną Techniczną powinien być stosowany zgodnie z projektem technicznym, opracowanym dla określonego obiektu z uwzględnieniem:

- polskich norm i przepisów techniczno-budowlanych, w szczególności rozporządzenia Ministra Infrastruktury z dnia 12 kwietnia 2002 r., w sprawie warunków technicznych, jakim powinny odpowiadać budynki i ich usytuowanie w sprawie warunków technicznych, jakim powinny odpowiadać budynki i ich usytuowanie (Dz. U. z 2022 r., poz. 1225),
- postanowień niniejszej Krajowej Oceny Technicznej,
- instrukcji montażu opracowanej przez producenta i dostarczanej odbiorcom.

3. WŁAŚCIWOŚCI UŻYTKOWE WYROBU I METODY ZASTOSOWANE DO ICH OCENY

Właściwości użytkowe zestawu desek tarasowych i elementów uzupełniających systemu IDECK DUNA oraz metody ich oceny podano w tablicy 1.

Tablica 1

Poz.	Zasadnicze charakterystyki	Właściwości użytkowe	Metody oceny
1	2	3	4
1	Odchyłki wymiarów desek tarasowych i legarów, mm:		
	– długości	$\pm 10,0$	PN-EN 15534-1+A1:2017 PN-EN 15534-4:2014
	– szerokości	$\pm 1,0$	
	– grubości całkowitej	$\pm 1,0$	
	– grubości ścianki górnej	$\pm 0,5$	
	– grubości ścianki dolnej	$\pm 0,5$	
2	Prostoliniowość krawędzi, mm/m	$\leq 1,0$	PN-EN 15534-1+A1:2017 PN-EN 15534-4:2014
3	Krzywizna poprzeczna, mm	$\leq 0,5$	
4	Odporność desek na uderzenie ciałem twardym, przy energii 7 J, w temp. +23°C i -20°C	brak pęknięć o długości ≥ 10 mm i wgnieceń o głębokości $\geq 0,5$ mm	
5	Właściwości desek przy zginaniu (rozstaw podpór 350 mm):		PN-EN 15534-1+A1:2017 PN-EN 15534-4:2014
	a) siła niszcząca, N	wartość średnia ≥ 3300 wartość pojedyncza ≥ 3000	
	b) ugięcie przy obciążeniu 500 N, mm	wartość średnia $\leq 2,0$ wartość pojedyncza $\leq 2,5$	
	c) wytrzymałość na zginanie, MPa	≥ 30	
	d) moduł sprężystości przy zginaniu, MPa	≥ 3700	
6	Odporność desek na warunki wilgotne, określona spadkiem wytrzymałości na zginanie po cyklach wilgotnościowych, %	wartość średnia ≤ 20 wartość pojedyncza ≤ 30	PN-EN 15534-1+A1:2017 PN-EN 15534-4:2014
7	Spęczniecie po 28 dniach zanurzenia w wodzie o temp. (+20 \pm 2)°C, %:		PN-EN 15534-1+A1:2017 PN-EN 15534-4:2014
	– w kierunku długości	wartość średnia $\leq 0,6$ wartość pojedyncza $\leq 0,7$	
	– w kierunku szerokości	wartość średnia $\leq 0,8$ wartość pojedyncza $\leq 1,2$	
	– w kierunku grubości	wartość średnia $\leq 5,2$ wartość pojedyncza $\leq 5,5$	
8	Nasiąkliwość po 28 dniach zanurzenia w wodzie o temp. (+20 \pm 2)°C, %	wartość średnia ≤ 8 wartość pojedyncza ≤ 9	
9	Współczynnik liniowej rozszerzalności cieplnej desek w zakresie temp. od -20 do +80°C, C ⁻¹	$\leq 5 \cdot 10^{-5}$	PN-EN 1770:2000
10	Odporność na przyspieszone starzenie po 300 h napromieniowania, określona różnicą barwy:		PN-ISO 7724-2:2003 PN-ISO 7724-3:2003 PN-EN ISO 4892-2:2013 (met. A) PN-EN 15534-4:2014
	– deski w kolorze: brąz	$\Delta E_{ab}^* \leq 4$	
	– deski w kolorze: szary	$\Delta E_{ab}^* \leq 7$	
	– deski w kolorze: grafit	$\Delta E_{ab}^* \leq 3$	
	– deski w kolorze: teak	$\Delta E_{ab}^* \leq 8$	
11	Odporność podłogi na poślizg, powierzchnia sucha i mokra, PTV	≥ 36	PN-EN 15534-1+A1:2017 PN-EN 15534-4:2014
12	Zdolność utrzymania łączników w przypadku klipsów montażowych stalowych, określona:		PN-EN 1383:2016 (układ legar – klips – wkręt)
	– siłą niszczącą, N	≥ 600	
	– nośnością na przeciąganie, MPa	≥ 30	
13	Zdolność utrzymania łączników w przypadku klipsów montażowych kompozytowych, określona:		
	– siłą niszczącą, N	≥ 500	
	– nośnością na przeciąganie, MPa	≥ 30	

Tablica 1, c.d.

Poz.	Zasadnicze charakterystyki	Właściwości użytkowe	Metody oceny
1	2	3	4
14	Odporność podłogi na obciążenie dynamiczne, Nm	≥ 300	PN-EN 1195:1999 (worek o masie 30 kg i średnicy 250 mm, uderzenie w środku rozstawu podpór)
15	Trwałość legara aluminiowego, określona kategorią korozyjności środowiska	C1, C2 i C2	PN-EN ISO 9223:2012

4. PAKOWANIE, TRANSPORT I SKŁADOWANIE ORAZ SPOSÓB ZNAKOWANIA WYROBU

Wyroby wchodzące w skład zestawu IDECK DUNA powinny być dostarczane w oryginalnych opakowaniach producenta oraz przechowywane i transportowane w sposób zapewniający niezmiennosc ich właściwości technicznych.

Sposób znakowania wyrobów znakiem budowlanym powinien być zgodny z rozporządzeniem Ministra Infrastruktury i Budownictwa z dnia 17 listopada 2016 r. w sprawie sposobu deklarowania właściwości użytkowych wyrobów budowlanych oraz sposobu znakowania ich znakiem budowlanym (Dz. U. z 2023 r., poz. 873).

Oznakowaniu wyrobu znakiem budowlanym powinny towarzyszyć następujące informacje:

- dwie ostatnie cyfry roku, w którym znak budowlany został po raz pierwszy umieszczony na wyrobie budowlanym,
- nazwa i adres siedziby producenta lub znak identyfikacyjny pozwalający jednoznacznie określić nazwę i adres siedziby producenta,
- nazwa i oznaczenie typu wyrobu budowlanego,
- numer i rok wydania krajowej oceny technicznej, zgodnie z którą zostały zadeklarowane właściwości użytkowe (ITB-KOT-2017/0294 wydanie 2),
- numer krajowej deklaracji właściwości użytkowych,
- poziom lub klasa zadeklarowanych właściwości użytkowych,
- adres strony internetowej producenta, jeżeli krajowa deklaracja właściwości użytkowych jest na niej udostępniona.

Wraz z krajową deklaracją właściwości użytkowych powinna być dostarczana albo udostępniana w odpowiednich przypadkach karta charakterystyki i/lub informacje o substancjach niebezpiecznych zawartych w wyrobie budowlanym, o których mowa w art. 31 lub 33 rozporządzenia (WE) nr 1907/2006 Parlamentu Europejskiego i Rady w sprawie rejestracji, oceny, udzielania zezwoleń i stosowanych ograniczeń w zakresie chemikaliów (REACH) i utworzenia Europejskiej Agencji Chemikaliów.

Ponadto oznakowanie wyrobu budowlanego, stanowiącego mieszaninę niebezpieczną według rozporządzenia REACH, powinno być zgodne z wymaganiami rozporządzenia (WE) nr 1272/2008 Parlamentu Europejskiego i Rady w sprawie klasyfikacji, oznakowania i pakowania substancji i mieszanin (CLP), zmieniającego i uchylającego dyrektywy 67/548/EWG i 1999/45/WE oraz zmieniającego rozporządzenie (WE) nr 1907/2006.

5. OCENA I WERYFIKACJA STAŁOŚCI WŁAŚCIWOŚCI UŻYTKOWYCH

5.1. Krajowy system oceny i weryfikacji stałości właściwości użytkowych

Zgodnie z rozporządzeniem Ministra Infrastruktury i Budownictwa z dnia 17 listopada 2016 r. w sprawie sposobu deklarowania właściwości użytkowych wyrobów budowlanych oraz sposobu znakowania ich znakiem budowlanym (Dz. U. z 2023 r., poz. 873) ma zastosowanie system 4 oceny i weryfikacji stałości właściwości użytkowych.

5.2. Badanie typu

Właściwości użytkowe, ocenione w p. 3, stanowią badanie typu wyrobu, dopóki nie nastąpią zmiany surowców, składników, linii produkcyjnej lub zakładu produkcyjnego.

5.3. Zakładowa kontrola produkcji

Producent powinien mieć wdrożony system zakładowej kontroli produkcji w zakładzie produkcyjnym. Wszystkie elementy tego systemu, wymagania i postanowienia, przyjęte przez producenta, powinny być dokumentowane w sposób systematyczny, w formie zasad i procedur, włącznie z zapisami z prowadzonych badań. Zakładowa kontrola produkcji powinna być dostosowana do technologii produkcji i zapewniać utrzymanie w produkcji seryjnej deklarowanych właściwości użytkowych wyrobu.

Zakładowa kontrola produkcji obejmuje specyfikację i sprawdzanie surowców i składników, kontrolę i badania w procesie wytwarzania oraz badania kontrolne (wg p. 5.4), prowadzone przez producenta zgodnie z ustalonym planem badań oraz według zasad i procedur określonych w dokumentacji zakładowej kontroli produkcji.

Wyniki kontroli produkcji powinny być systematycznie rejestrowane. Zapisy rejestru powinny potwierdzać, że wyroby spełniają kryteria oceny i weryfikacji stałości właściwości użytkowych. Poszczególne wyroby lub partie wyrobów i związane z nimi szczegóły produkcyjne muszą być w pełni możliwe do identyfikacji i odtworzenia.

5.4. Badania kontrolne

5.4.1. Program badań. Program badań obejmuje:

- a) badania bieżące,
- b) badania okresowe.

5.4.2. Badania bieżące. Badania bieżące obejmują sprawdzenie:

- a) odchyłek wymiarów,
- b) prostoliniowości krawędzi,
- c) krzywizny poprzecznej,
- d) masy liniowej.

5.4.3. Badania okresowe. Badania okresowe obejmują sprawdzenie:

- a) odporności desek na uderzenie,
- b) właściwości desek przy zginaniu,

- c) spęczenia,
- d) odporności podłogi na poślizg.

5.5. Częstotliwość badań

Badania bieżące powinny być prowadzone zgodnie z ustalonym planem badań, ale nie rzadziej niż dla każdej partii wyrobów. Wielkość partii wyrobów powinna być określona w dokumentacji zakładowej kontroli produkcji.

Badania okresowe powinny być wykonywane nie rzadziej niż raz na 3 lata.

6. POUCZENIE

6.1. Krajowa Ocena Techniczna ITB-KOT-2017/0294 wydanie 2 zastępuje Krajową Ocenę Techniczną ITB-KOT-2017/0294 wydanie 1.

6.2. Krajowa Ocena Techniczna ITB-KOT-2017/0294 wydanie 2 jest pozytywną oceną właściwości użytkowych tych zasadniczych charakterystyk zestawu desek tarasowych i elementów uzupełniających systemu IDECK DUNA, które zgodnie z zamierzonym zastosowaniem, wynikającym z postanowień Oceny, mają wpływ na spełnienie wymagań podstawowych przez obiekty budowlane, w których wyrób będzie zastosowany.

6.3. Krajowa Ocena Techniczna ITB-KOT-2017/0294 wydanie 2 nie jest dokumentem upoważniającym do oznakowania wyrobu budowlanego znakiem budowlanym.

Zgodnie z ustawą z dnia 16 kwietnia 2004 r. o wyrobach budowlanych (Dz. U. z 2021 r., poz. 1213), zestaw wyrobów, którego dotyczy niniejsza Krajowa Ocena Techniczna, może być wprowadzony do obrotu lub udostępniany na rynku krajowym, jeżeli producent dokonał oceny i weryfikacji stałości właściwości użytkowych, sporządził krajową deklarację właściwości użytkowych zgodnie z Krajową Oceną Techniczną ITB-KOT-2017/0294 wydanie 2 i oznakował wyroby znakiem budowlanym, zgodnie z obowiązującymi przepisami.

6.4. Krajowa Ocena Techniczna ITB-KOT-2017/0294 wydanie 2 nie narusza uprawnień wynikających z przepisów o ochronie własności przemysłowej, a w szczególności ustawy z dnia 30 czerwca 2000 r. – Prawo własności przemysłowej (Dz. U. z 2021 r., poz. 324, z późniejszymi zmianami). Zapewnienie tych uprawnień należy do obowiązków korzystających z niniejszej Krajowej Oceny Technicznej ITB.

6.5. ITB wydając Krajową Ocenę Techniczną nie bierze odpowiedzialności za ewentualne naruszenie praw wyłącznych i nabytych.

6.6. Krajowa Ocena Techniczna nie zwalnia producenta wyrobów od odpowiedzialności za ich prawidłową jakość, a wykonawców robót budowlanych od odpowiedzialności za ich właściwe zastosowanie.

6.7. Ważność Krajowej Oceny Technicznej może być przedłużana na kolejne okresy, nie dłuższe niż 5 lat.

7. WYKAZ DOKUMENTÓW WYKORZYSTANYCH W POSTĘPOWANIU

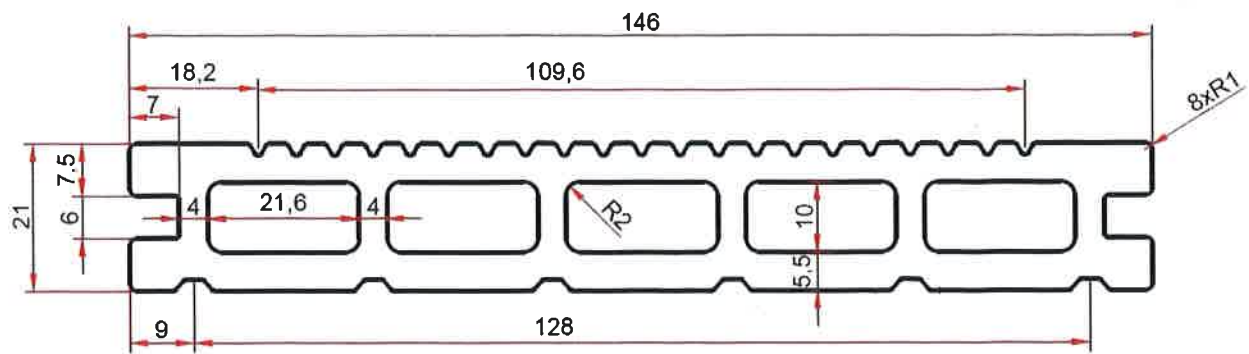
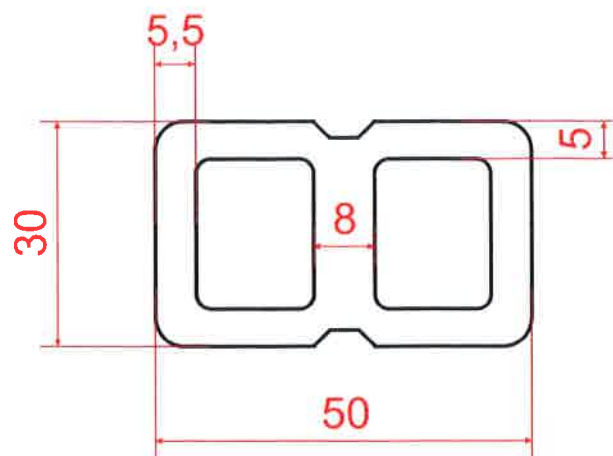
7.1. Raporty, sprawozdania z badań, oceny, klasyfikacje

1. LZM00-01126/23/Z00NZN. Raport z badań dotyczący zestawu desek tarasowych i elementów uzupełniających systemu IDECK DUNA, Zakład Inżynierii Materiałów Budowlanych ITB
2. LZM00-02508/22/Z00NZN. Raport z badań dotyczący zestawu desek tarasowych i elementów uzupełniających systemu IDECK WOODY, Zakład Inżynierii Materiałów Budowlanych ITB
3. LZM00-00625/22/Z00NZN. Raport z badań dotyczący zestawu desek tarasowych i elementów uzupełniających systemu IDECK LUNA, Zakład Inżynierii Materiałów Budowlanych ITB
4. LZM00-02243/21/Z00NZN. Raport z badań dotyczący legara aluminiowego 30x30 mm, Zakład Inżynierii Materiałów Budowlanych ITB
5. 02243/21/Z00NZN. Opinia techniczna w zakresie trwałości legarów i profili systemu IDECK wykonywanych ze stopu aluminium, Zakład Inżynierii Materiałów Budowlanych ITB
6. LZM00-02866/20/Z00NZN. Raport z badań dotyczący zestawu desek tarasowych i elementów uzupełniających systemu IDECK MILA, Zakład Inżynierii Materiałów Budowlanych ITB
7. LZM00-00504/20/Z00NZN. Raport z badań dotyczący zestawu desek tarasowych i elementów uzupełniających systemu IDECK SOLID oraz IDECK SOLID STRUKTURA, Zakład Inżynierii Materiałów Budowlanych ITB
8. LZM00-01334/17/Z00NZN. Raport z badań dotyczący zestawu desek i profili tarasowych oraz ogrodzeniowych IDECK DUNA, Zakład Inżynierii Materiałów Budowlanych ITB
9. LK00-02679/15/Z00NK. Raport z badań dotyczący zestawu desek tarasowych oraz elementów uzupełniających systemu IDECK LUNA. Zakład Konstrukcji i Elementów Budowlanych ITB
10. 02679/15/Z00NK. Praca badawcza dotyczący zestawu desek tarasowych oraz elementów uzupełniających systemu IDECK LUNA. Zakład Konstrukcji i Elementów Budowlanych ITB

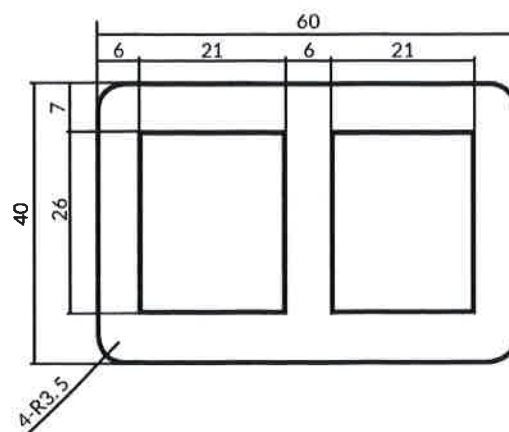
7.2. Normy i dokumenty związane

PN-EN 515:2017	<i>Aluminium i stopy aluminium. Wyroby przerobione plastycznie. Oznaczenia stanów</i>
PN-EN 573-3+A1:2022	<i>Aluminium i stopy aluminium. Skład chemiczny i rodzaje wyrobów przerobionych plastycznie. Część 3: Skład chemiczny i rodzaje wyrobów</i>
PN-EN 755-9:2016	<i>Aluminium i stopy aluminium. Pręty, rury i kształtowniki wyciskane. Część 9: Dopuszczalne odchyłki wymiarów i kształtu kształtowników</i>
PN-EN 1195:1999	<i>Konstrukcje drewniane. Metody badań. Zachowanie się konstrukcyjnych poszyc podłogowych</i>
PN-EN 1383:2016	<i>Konstrukcje drewniane. Metody badań. Nośność łączników do drewna na przeciąganie</i>
PN-EN 1770:2000	<i>Wyroby i systemy do ochrony i napraw konstrukcji betonowych. Metody badań. Oznaczanie współczynnika rozszerzalności cieplnej</i>
PN-EN 10088-1:2014	<i>Stale odporne na korozję. Część 1: Wykaz stali odpornych na korozję</i>

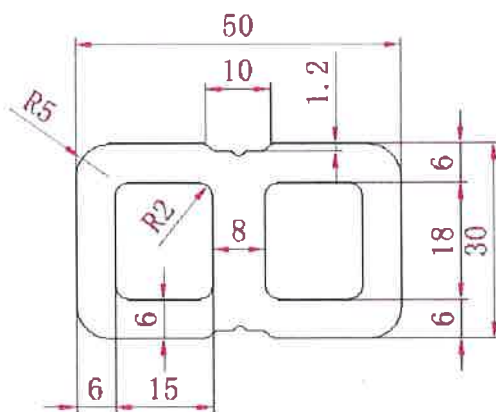
- PN-EN 15534-1+A1:2017 *Kompozyty wytworzone z materiałów na bazie celulozy i tworzyw termoplastycznych (powszechnie zwane kompozytami polimerowo-drzewnymi (WPC) lub kompozytami z włóknem naturalnym (NFC)). Część 1: Metody badań przeznaczone do charakteryzowania mieszanin i wyrobów*
- PN-EN 15534-4:2014 *Kompozyty wytworzone z materiałów na bazie celulozy i tworzyw termoplastycznych (powszechnie zwane kompozytami polimerowo-drzewnymi (WPC) lub kompozytami z włóknem naturalnym (NFC)). Część 4: Specyfikacje profili podłogowych i płytek*
- PN-EN 22768-1:1999 *Tolerancje ogólne. Tolerancje wymiarów liniowych i kątowych bez indywidualnych oznaczeń tolerancji*
- PN-EN ISO 4892-2:2013 *Tworzywa sztuczne. Metody ekspozycji na laboratoryjne źródła światła. Część 2. Lampy ksenonowe łukowe*
- PN-EN ISO 9223:2012 *Korozja metali i stopów. Korozyjność atmosfer. Klasyfikacja, określanie i ocena*
- PN-ISO 7724-2:2003 *Farby i lakiery. Kolorymetria. Część 2: Pomiar barw*
- PN-ISO 7724-3:2003 *Farby i lakiery. Kolorymetria. Część 3: Obliczanie różnic barwy*
- ITB-KOT-2017/0294 *Zestaw desek tarasowych i elementów uzupełniających systemu IDECK*
wydanie 1 *DUNA*

Załącznik A.

Rysunek A1. Deska tarasowa DUNA

Rysunek A2. Legar o wymiarach przekroju 30 x 50 mm

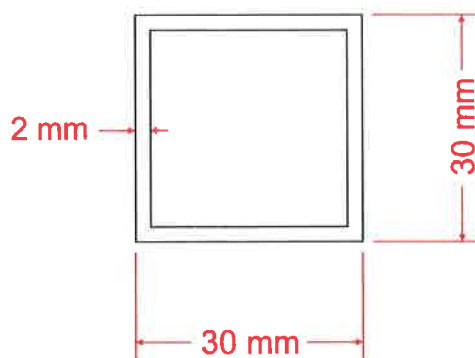
(z kompozytu polichlorku winylu (PVC) i mączki drzewnej z dodatkami modyfikującymi)


Rysunek A3. Legar o wymiarach przekroju 40 x 60 mm

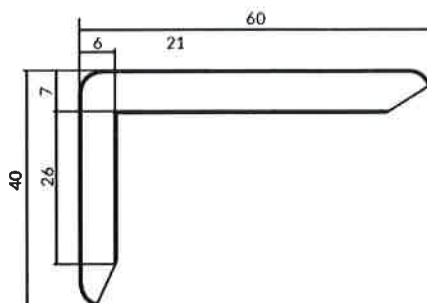
(z kompozytu polietylenu o dużej gęstości (HDPE) i włókien bambusowych z dodatkami modyfikującymi)



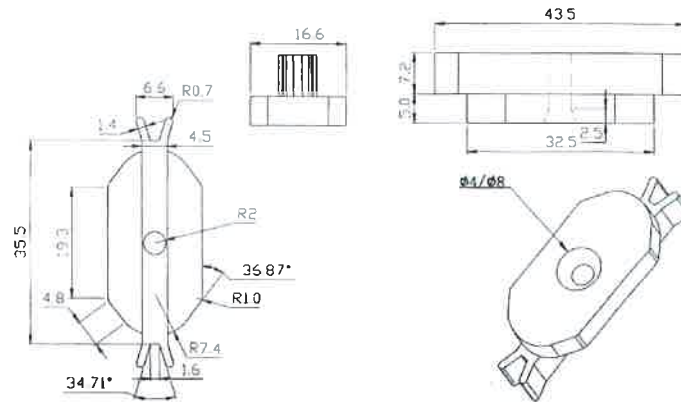
Rysunek A4. Legar o wymiarach przekroju 30 x 50 mm
(z kompozytu polietyleny o dużej gęstości (HDPE) i mączki drzewnej z dodatkami modyfikującymi)



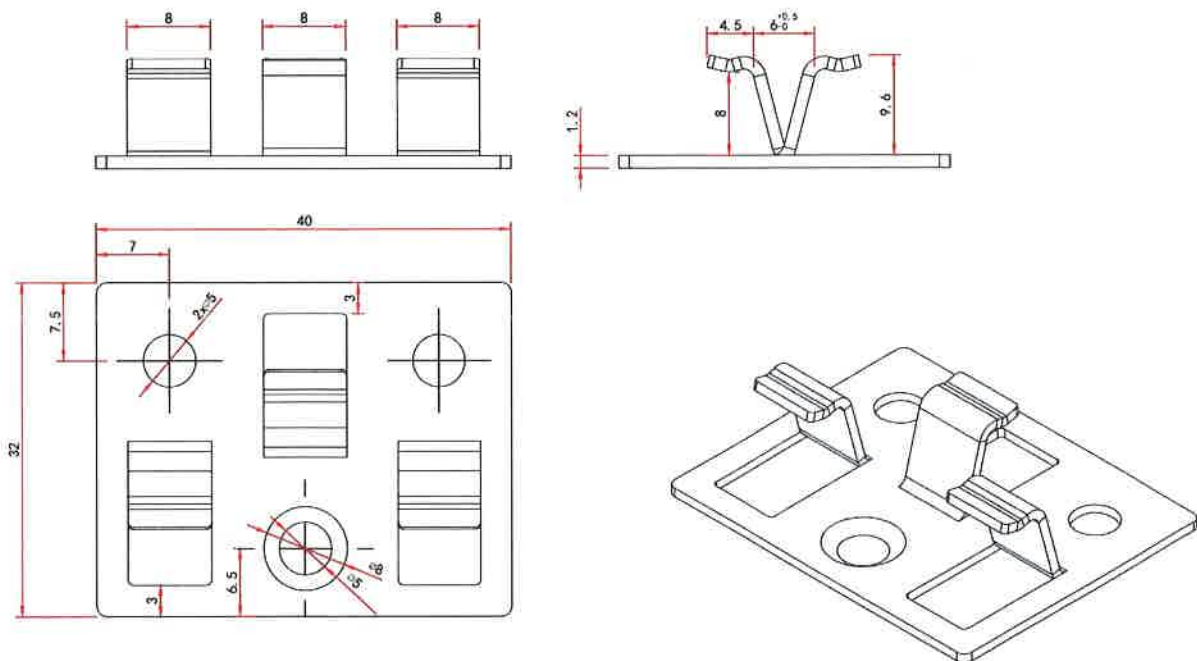
Rysunek A5. Legar o wymiarach przekroju 30 x 30 mm



Rysunek A6. Listwa o wymiarach przekroju 40 x 60 mm



Rysunek A7. Klips montażowy kompozytowy



Rysunek A8. Klips montażowy stalowy