

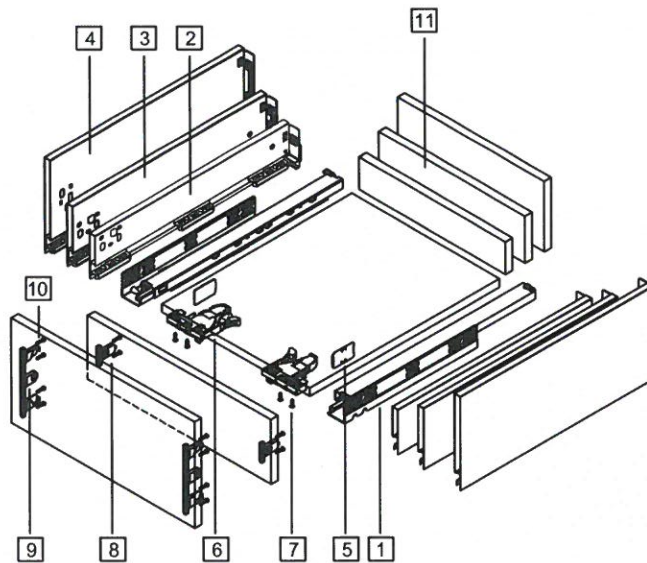
GAMET BOX 31



GAMET BOX 32

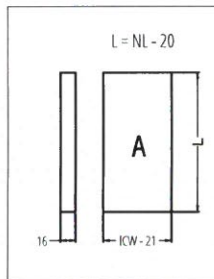
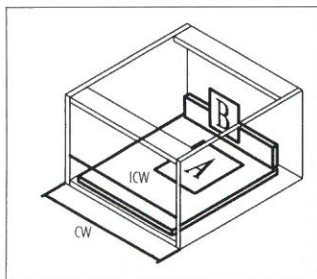


GAMET BOX 33



1. Prowadnica L/P // Slides R/L // Führung links/rechts // Направляющая л/п
2. Profil szuflady GAMET BOX 31 // GAMET BOX 31 Drawer profile: L/R // Zargen GAMET BOX 31 // Профиль ящика GAMET BOX 31
3. Profil szuflady GAMET BOX 32 // GAMET BOX 32 Drawer profile: L/R // Zargen GAMET BOX 32 // Профиль ящика GAMET BOX 32
4. Profil szuflady GAMET BOX 33 // GAMET BOX 33 Drawer profile: L/R // Zargen GAMET BOX 33 // Профиль ящика GAMET BOX 33
5. Zaślepka // Side cover plate // Abdeckkappe // Боковая заглушка
6. Klipy // Locking brackets // Rastkupplungen // клипы
7. Śruby do klipów // Locking bracket screws // Schrauben zu Rastkupplungen (3,5 x 13) // винты для клипов
8. Mocowania frontu do GAMET BOX 31 oraz GAMET BOX 32 // GAMET BOX 31 and GAMET BOX 32 front fixing brackets // Frontbefestigungselemente zu GAMET BOX 31 und GAMET BOX 32 // Крепления фасада к GAMET BOX-31 и GAMET BOX-32
9. Mocowania frontu do GAMET BOX 33 // GAMET BOX 33 front fixing brackets // Frontbefestigungselemente zu GAMET BOX 33 // Крепления фасада к GAMET BOX-33
10. Śruby do mocowania frontu // Front fixing bracket screws // Spannplattenschraube (für Frontbefestigung) // Винты для крепления фасада
11. Tył szuflady // Drawer back // Rückwand // зад ящика

WYMIAR TYŁU I DŃA SZUFLADY // DRAWER BACK AND BOTTOM DIMENSION // ABMESSUNGEN DER RÜCKWAND UND DES SCHUBKASTENBODENS // РАЗМЕРЫ ЗАДА И ДНА ЯЩИКА



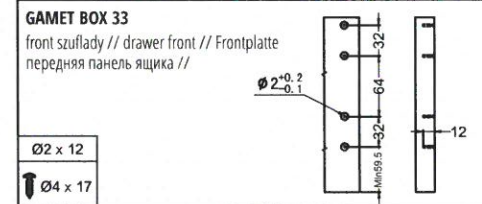
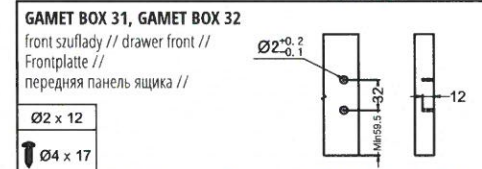
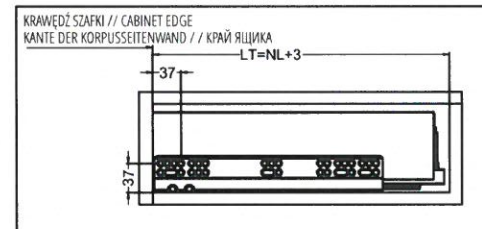
NL	ICW	ML
270 mm	244 mm	275 mm
300 mm	274 mm	305 mm
350 mm	324 mm	355 mm
400 mm	374 mm	405 mm
450 mm	424 mm	455 mm
500 mm	474 mm	505 mm
550 mm	524 mm	555 mm

CW - szerokość korpusu // cabinet width // Korpusbreite // ширина ящика
 ICW - wewnętrzna szerokość korpusu // internal cabinet width // Lichte Korpusweite // внутренняя ширина ящика
 NL - nominalna długość // nominal length // Nennlänge // номинальная длина
 ML - minimalna głębokość korpusu // minimal installation length of drawer // min. Aussenlänge des Schubkastens // минимальная длина корпуса

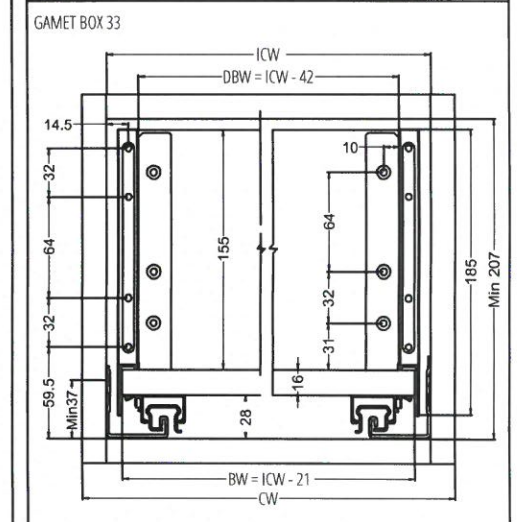
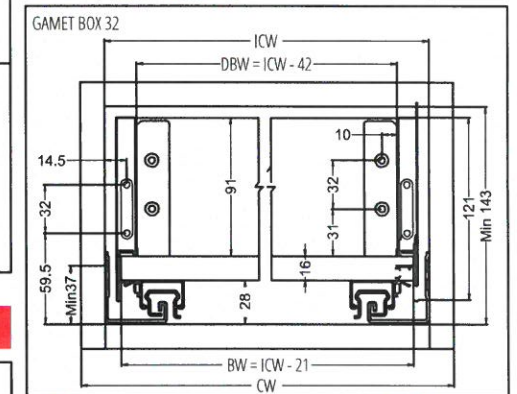
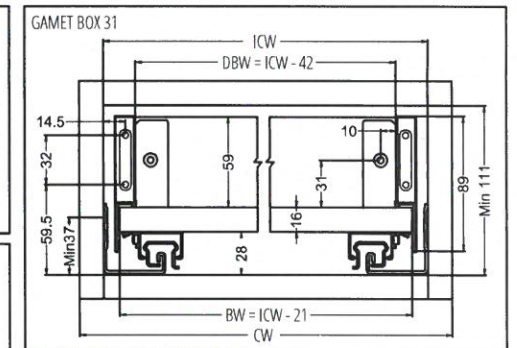
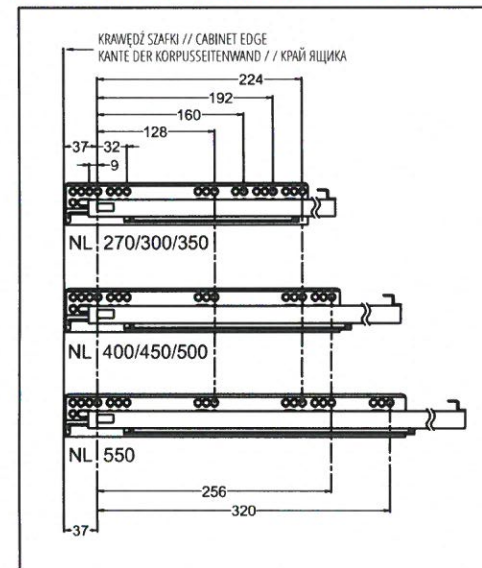
GAMET BOX	31	32	33
H (mm)	59	91	155

LT - wewnętrzna głębokość korpusu // internal cabinet depth // Lichte Korpusentiefe // внутренняя глубина корпуса
 NL - nominalna długość // nominal length // Nennlänge // номинальная длина

ICW - wewnętrzna szerokość korpusu // internal cabinet width // Lichte Korpusweite // внутренняя ширина ящика
 CW - szerokość korpusu // Cabinet width // Korpusbreite // ширина корпуса
 BW - szerokość dna szuflady // drawer bottom width // Breite des Schubkastenbodens // ширина дна ящика
 DBW - szerokość tyłu szuflady // drawer back width // Rückwandbreite // ширина задней стенки

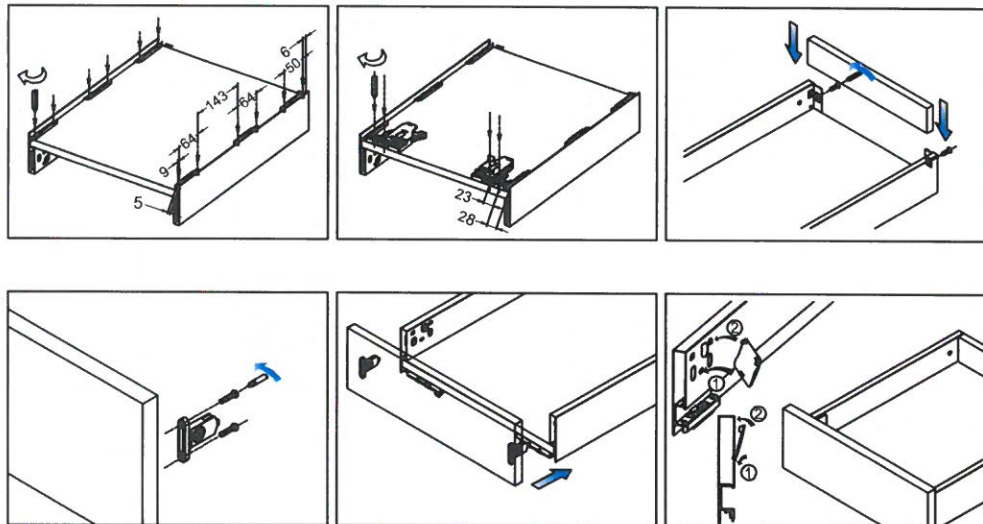


ROZSTAW OTWORÓW MONTAŻOWYCH // MOUNTING HOLES PLACEMENT // SCHRAUBPOSITIONEN // РАССТОЯНИЕ МОНТАЖНЫХ ОТВЕРСТИЙ

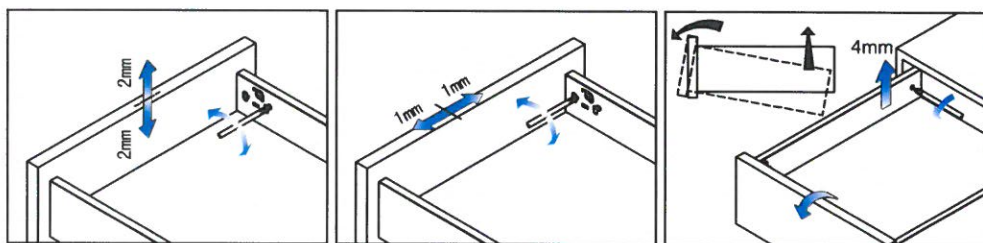


MONTAŽ, DEMONTAŽ I REGULACJA || ASSEMBLY, REMOVAL AND ADJUSTMENT || MONTAGE, DEMONTAGE UND EINSTELLUNG || МОНТАЖ, ДЕМОНТАЖ И РЕГУЛИРОВКА

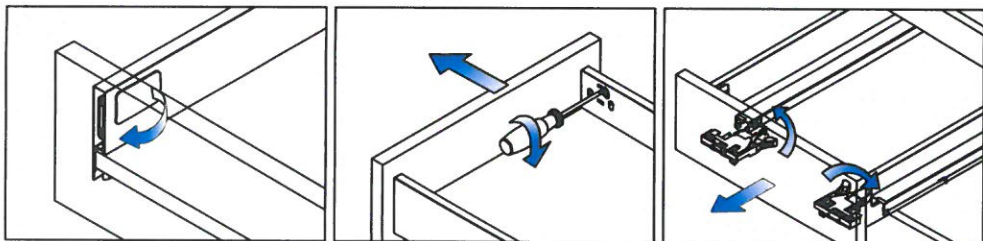
MONTAŽ || ASSEMBLY || MONTAGE || МОНТАЖ



REGULACJA || ADJUSTMENT || EINSTELLUNG || РЕГУЛИРОВКА

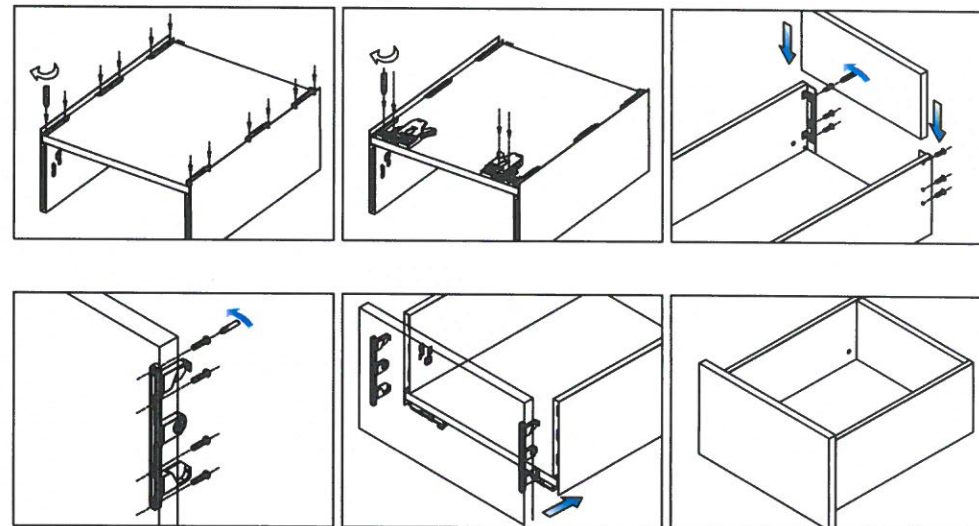


DEMONTAŽ || REMOVAL || DEMONTAGE || ДЕМОНТАЖ

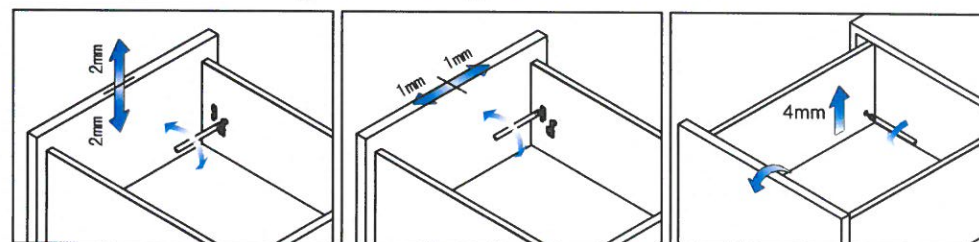


MONTAŽ, DEMONTAŽ I REGULACJA || ASSEMBLY, REMOVAL AND ADJUSTMENT || MONTAGE, DEMONTAGE UND EINSTELLUNG || МОНТАЖ, ДЕМОНТАЖ И РЕГУЛИРОВКА

MONTAŽ || ASSEMBLY || MONTAGE || МОНТАЖ



REGULACJA || ADJUSTMENT || EINSTELLUNG || РЕГУЛИРОВКА



DEMONTAŽ || REMOVAL || DEMONTAGE || ДЕМОНТАЖ

