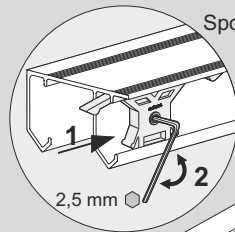
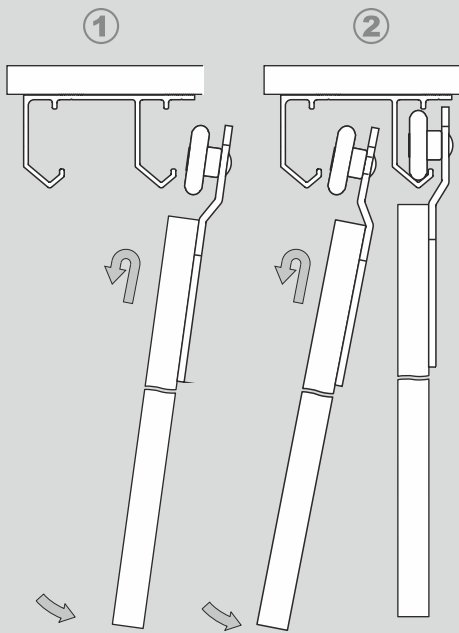


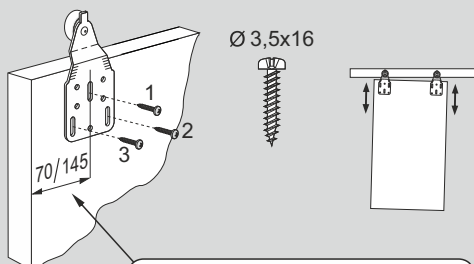
Kolejność montażu skrzydeł drzwi



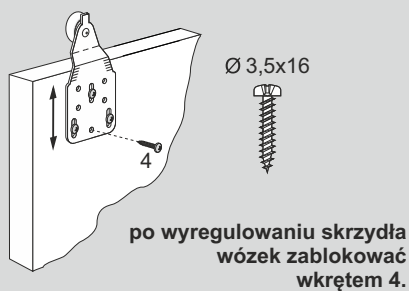
Sposób montażu stopera

**Max. waga
1 skrzydła
do 45 kg**

Montaż wózków, regulacja skrzydła

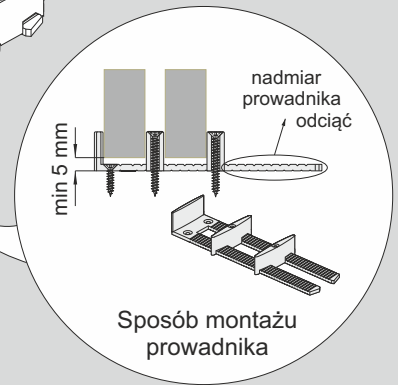


70 mm - przy zastosowaniu stopera
min 145 mm - przy zastosowaniu samodomykacza



po wyregulowaniu skrzydła
wózek zablokować
wkrętem 4.

**Wypełnienie drzwi:
płyta wiórowa,
laminowana 16-40 mm**



Sposób montażu przewodnika

ELEMENTY SKŁADOWE

Tor górny Merkury

dl.: 1,20 m, 1,80 m, 3,00 m, 3,60 m

Zestaw do drzwi przesuwnych Merkury (2 skrzydła)

wózek D1 x2, wózek D2 x2, Stoper x2, Prowadnik uniwersalny x16, wkręty 3,5 x 16 x16

Zestaw do drzwi przesuwnych Merkury (1 skrzydło)

wózek D3 x2, Stoper x1, Prowadnik uniwersalny x8, wkręty 3,5 x 16 x8

ELEMENTY DODATKOWE

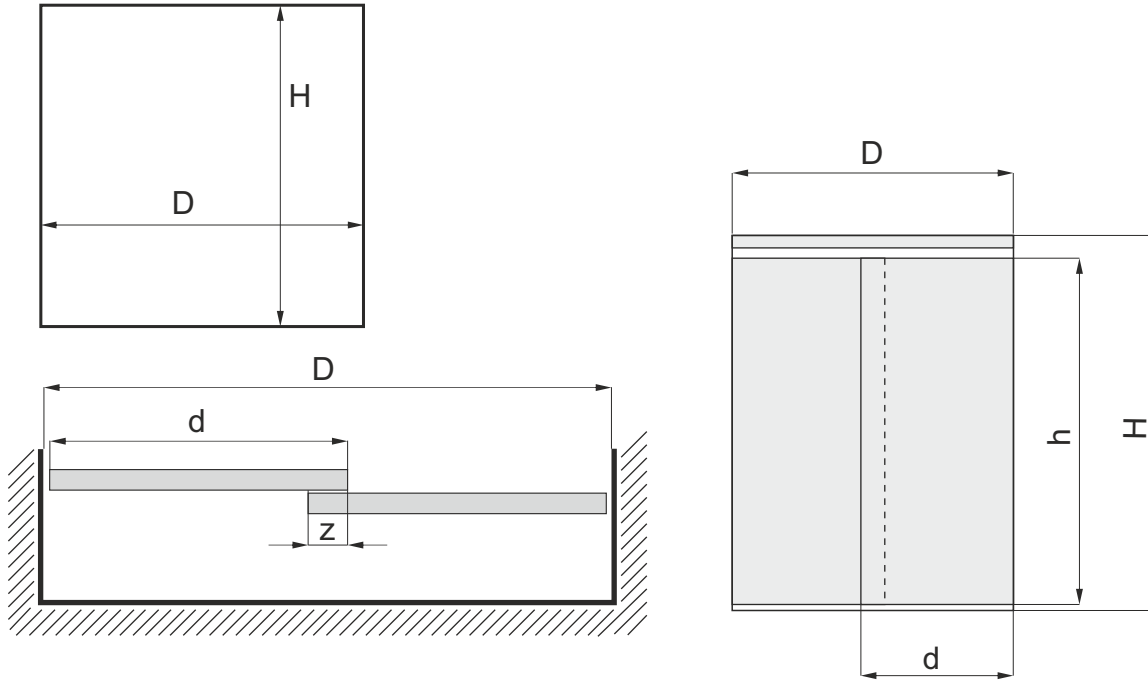
Samodomykacz MINI

25 kg - index: 20359-SV
40 kg - index: 20260-SV

Samodomykacz Merkury CENTRAL



25 kg - indeks 05243
40 kg - indeks 05244

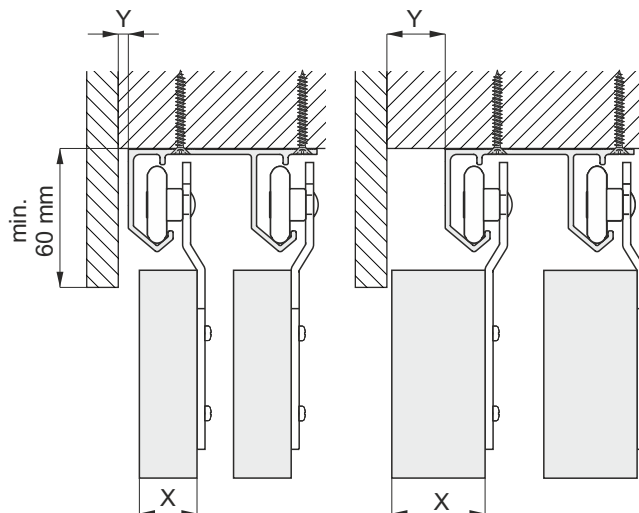
Światło otworu



wysokość skrzydła drzwi - h	$h = H - 50 \text{ mm}$
szerokość skrzydła drzwi - d	$d = (D + Z) : N$

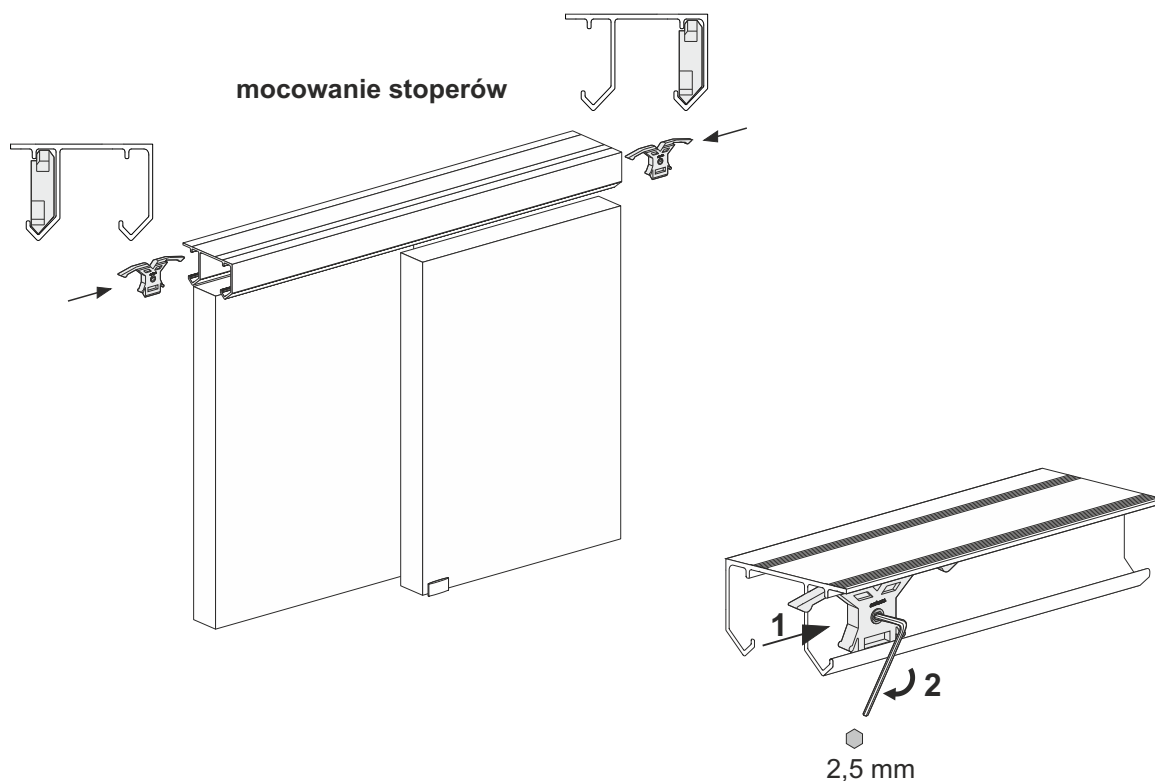
ilość skrzydeł - N	2	3	4
szerokość zakładki - Z	40 mm	80 mm	120 mm

fasada - 4 skrzydła	
 układ drzwi	$d = (D + 120) : 4$
 układ drzwi	$d = (D : 2 + 40) : 2$

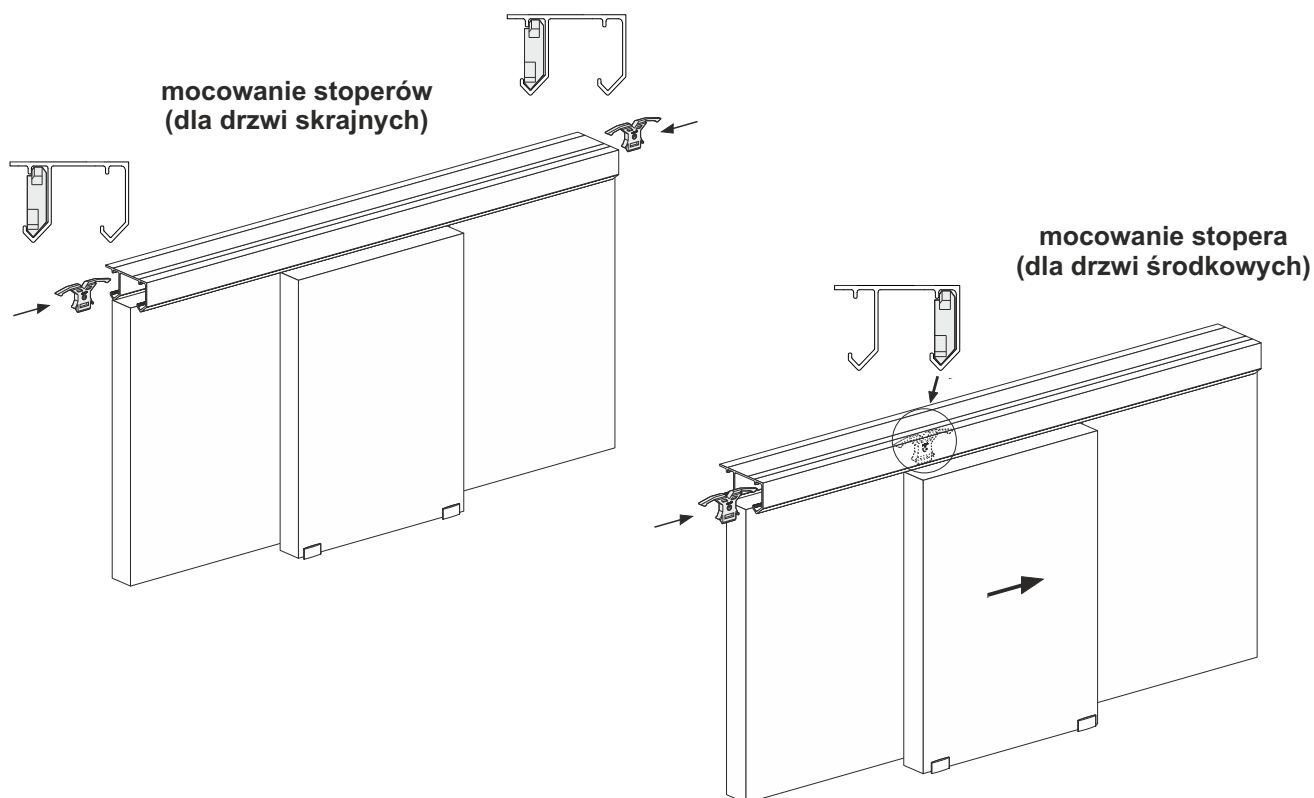


X [mm]	16	18	19	22	25	28	32	40
Y [mm]	0	1	1	4	15	18	22	30

Fasada z dwoma drzwiami



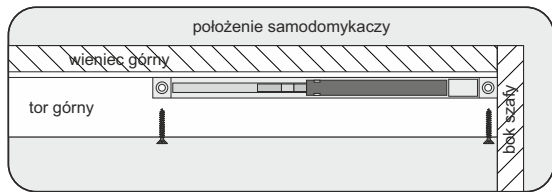
Fasada z trzema drzwiami



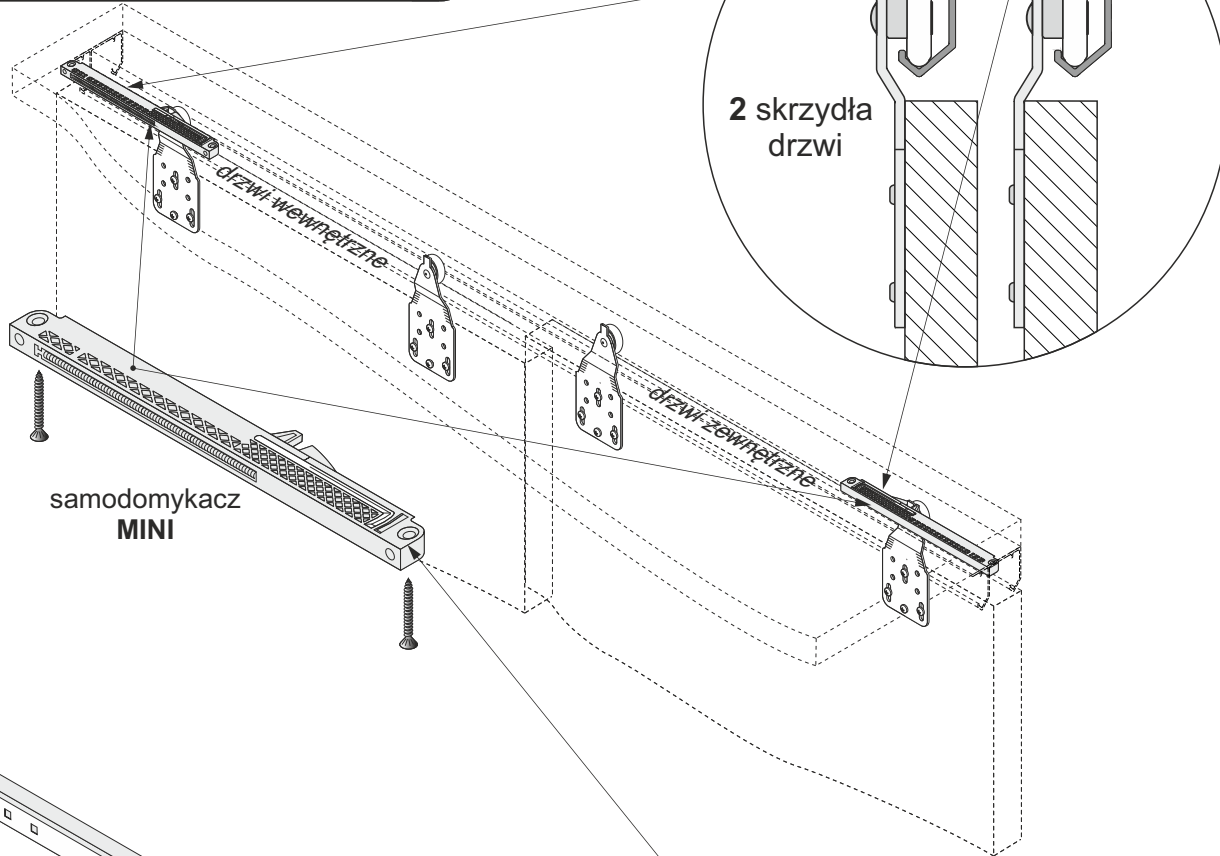
UWAGA

Jeżeli do drzwi środkowych zastosujemy **stoper**, drzwi będzie można otwierać tylko w jednym kierunku, w lewo **lub** w prawo (w zależności przy którym wózku zamocujemy stoper).
 Przy zastosowaniu **samodomykacza**, drzwi środkowe można otwierać **w obu kierunkach**.

Montaż samodomykaczy



samodomykacz MINI



samodomykacz CENTRAL

