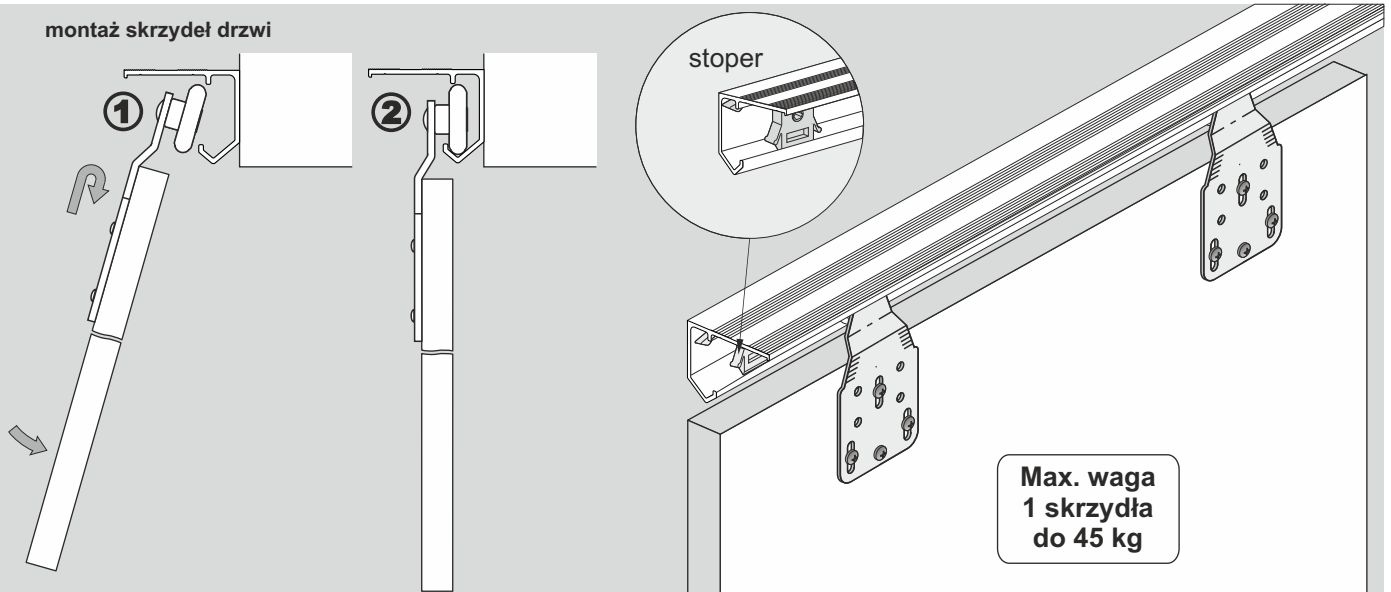
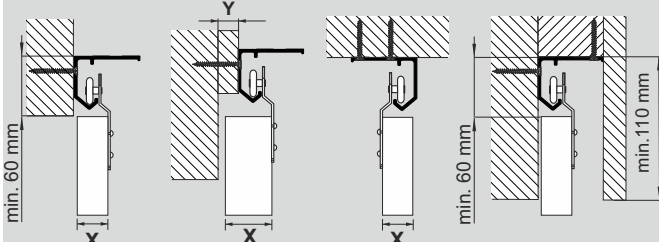
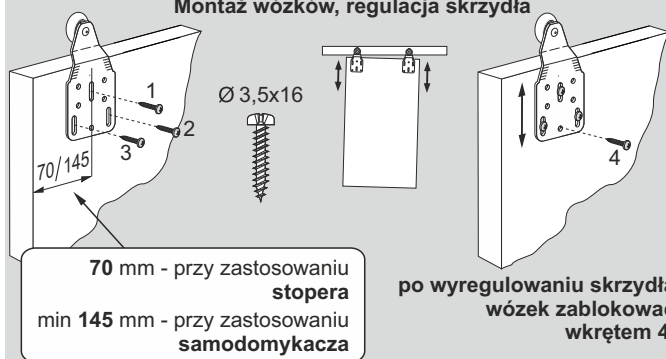


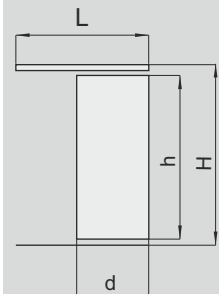
montaż skrzydeł drzwi



Montaż wózków, regulacja skrzydła



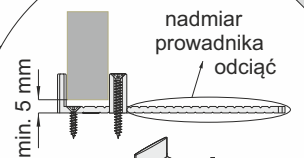
X [mm]	16	18	19	22	25	29	32	35	38	40
Y [mm]	0	0	0	2	5	9	12	15	18	20



L - długość prowadnicy górnej ($L = 2d$)

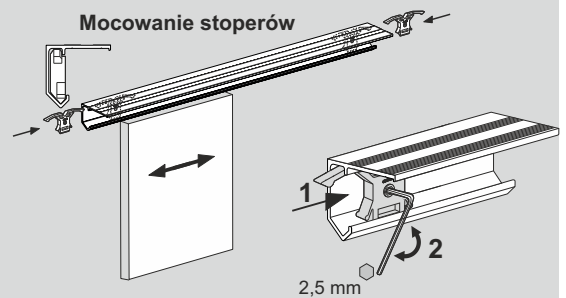
wysokość skrzydła drzwi - h	$h = H - 50 \text{ mm}$
szerokość skrzydła drzwi - d	$d = 1/2 L$

Wypełnienie drzwi:
płyta wiórowa,
laminowana 16-40 mm



Sposób montażu
przewodnika

Mocowanie stoperów



ELEMENTY SKŁADOWE

Tor górny Mars

dl.: 1,20 m, 1,80 m,
3,00 m, 3,60 m

Zestaw do drzwi przesuwnych Mars (1 skrzydło)

x2 $\varnothing 3,5 \times 16$ x8 x2

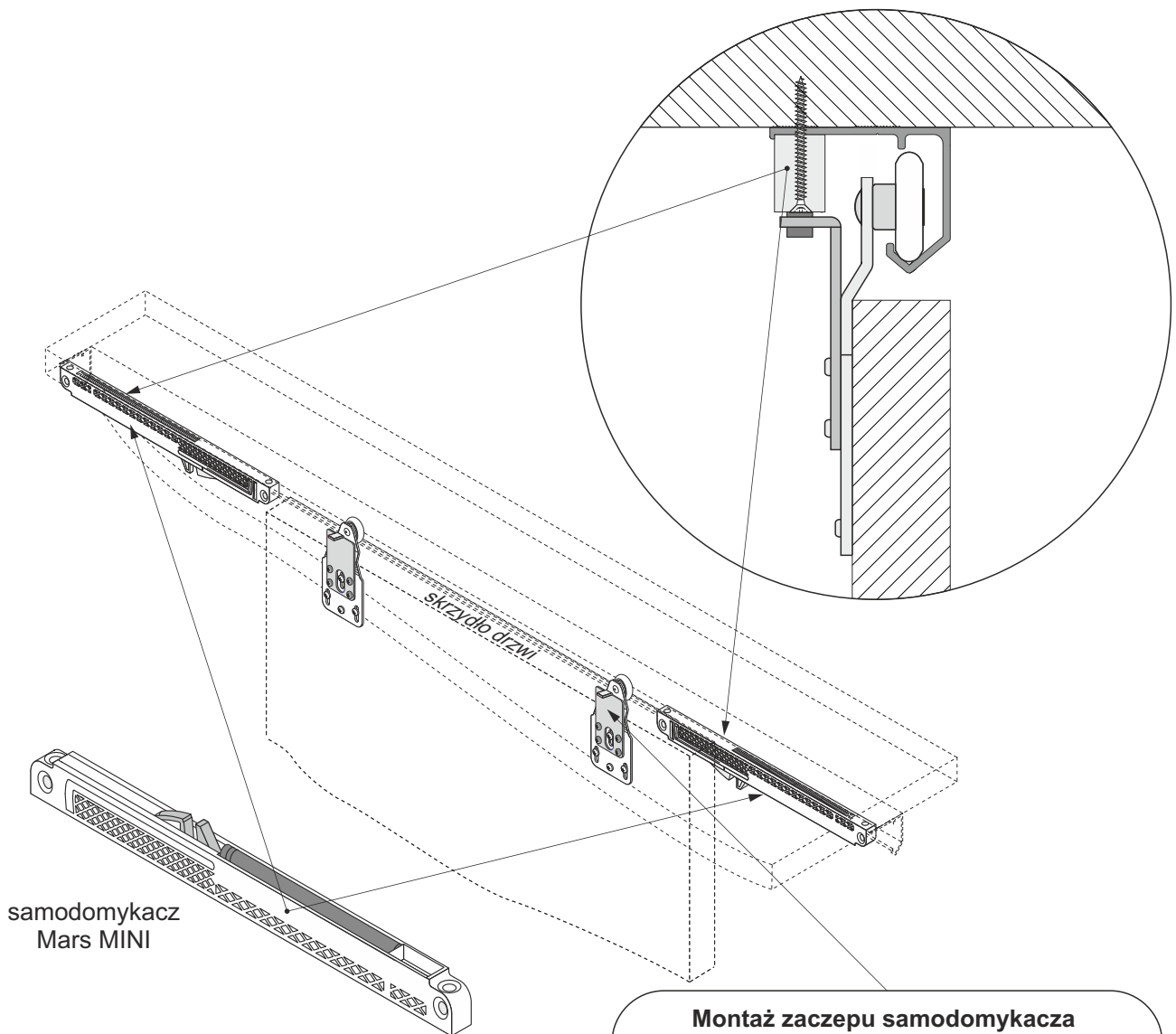
wózek Mars Stoper Prowadnik uniwersalny

ELEMENTY DODATKOWE

Samodomykacz Mars MINI

25 kg - indeks 05241
40 kg - indeks 05242

Montaż samodomykaczy



Montaż zaczepu samodomykacza (po wyregulowaniu skrzydła)

