

Instrukcja montażu desek tarasowych Lunawood



Spis treści

	Instrukcja montażu – Przedmowa	5
01	Uwagi wstępne	6
01.1.	Wysokość i powierzchnia tarasu	7
01.2.	Rodzaj użytkowania: Częste lub okazjonalne	8
02	Przygotowanie podłoża	10
03	Wybór systemu nośnego	13
04	Montaż konstrukcji nośnej	16
04.1.	Szczelina wentylacyjna pod tarasem	17
04.2.	Pozycjonowanie podpór	18
04.3.	Budowa konstrukcji nośnej	20
05	Montaż desek tarasowych Lunawood	22
05.1.	Optymalizacja cięcia desek tarasowych	23
05.2.	Wybór strony deski do użycia	23
05.3.	Mocowanie desek tarasowych	24
05.4.	Ogólne zalecenia dotyczące montażu desek tarasowych Lunawood	27
06	Szczegóły konstrukcji tarasów	30
06.1.	Pokrycie boków tarasu	31
06.2.	Zapewnienie odpływu wody z elewacji budynku	33
06.3.	Usunięcie roślinności spod i wokół tarasu	34
06.4.	Oddzielenie tarasu od krawędzi basenów	34
07	Obsługa i przechowywanie materiałów	38
07.1.	Jak składować drewno na placu budowy	39
07.2.	Ostrożne obchodzenie się z drewnem	39
08	Potrzebne narzędzia i sprzęt	40
08.1.	Materiały	41
08.2.	Narzędzia	41
08.3.	Środki ochrony indywidualnej (PPE)	41
08.4.	Wskazówki dotyczące pracy z Lunawood Thermowood	41
09	Czyszczenie i konserwacja	42

Instrukcja montażu

Przedmowa


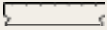
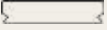



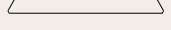


Deski tarasowe Lunawood Thermowood to ekologiczny i wolny od chemikaliów materiał drewniany, który zachowuje swój kształt niezależnie od pory roku. Jego naturalny wygląd łączy się z doskonałą trwałością i stabilnością wymiarową, nawet w najtrudniejszych warunkach klimatycznych. Jako materiał wolny od toksyn, Lunawood jest bezpieczny w użyciu. Co więcej, drewno jest lekkie, co sprawia, że jest łatwe w montażu. Ukryty klips mocujący Luna Profix umożliwia szybki i łatwy montaż oraz zapewnia czysty, elegancki wygląd bez widocznych śrub.

Wentylacja jest kluczowym elementem przy projektowaniu tarasów z użyciem drewna termowanego Lunawood. Aby taras długo nam służył, konieczne jest zapewnienie co najmniej 100 mm wolnej przestrzeni wentylacyjnej pod konstrukcją nośną. Kolejnym istotnym elementem jest kwestia kierunku poruszania się po tarasie, aby uniknąć ryzyka poślizgnięcia się. Tarasy, które będą narażone na intensywne użytkowanie, takie jak tarasy publiczne, powinny być budowane wyłącznie przez wykwalifikowanych fachowców. Projektując taras publiczny, należy pamiętać, że drewno modyfikowane termicznie Lunawood jest wykonane ze świerku lub sosny, które są gatunkami drewna miękkiego. Oznacza to, że powierzchnia tarasu zużyje się szybciej niż w przypadku tarasu wykonanego z twardszego gatunku drewna. Szczotkowana powierzchnia Lunawood Thermowood pomaga zniwelować wszelkie uszkodzenia wizualne.

Deski tarasowe są odporne na zużycie, a także deszcz, wilgoć i światło słoneczne. Odpowiednie zabezpieczenie powierzchni i regularna konserwacja sprawia, że taras zachowa swój piękny wygląd i dobry stan przez wiele lat. Pielęgnacja powierzchni pomaga również zachować oryginalny kolor desek tarasowych oraz ograniczyć pękanie i odpryskiwanie typowe dla materiałów drewnianych w miarę upływu czasu. Bez impregnacji Thermowood stopniowo szarzeje pod wpływem promieniowania UV i czynników atmosferycznych. Szary kolor nie wpływa na odporność drewna na gnicie.

Niniejsza instrukcja montażu desek tarasowych Lunawood opiera się na doskonałych właściwościach drewna Lunawood ThermoWood® oraz najlepszych praktykach i badaniach w dziedzinie konstrukcji drewnianych. Podczas budowy tarasu należy zawsze przestrzegać lokalnych przepisów budowlanych i instrukcji oraz brać pod uwagę uwarunkowania lokalne. Dlatego zalecamy współpracę z profesjonalistami, którzy znają materiał i wiedzą, jak prawidłowo zamontować drewniane deski tarasowe. Skontaktuj się z lokalnym dostawcą Lunawood, aby uzyskać wyczerpujące i aktualne informacje.

Wybór desek tarasowych Lunawood

	Nazwa produktu	Powierzchnia	System mocowania	Produkt mocujący do desek tarasowych Lunawood
	Luna Deck 2 Profix 2 26x92	Ryflowana	Niewidoczny system montażu	Profix 2 Plus or Profix 2
	Luna Deck 2 Profix 2 26x117	Ryflowana	Niewidoczny system montażu	Profix 2 Plus or Profix 2
	Luna SHP Profix 2 26x117	Gładka	Niewidoczny system montażu	Profix 2 Plus or Profix 2
	Luna SHP Profix 2 26x140	Gładka	Niewidoczny system montażu	Profix 2 Plus or Profix 2
	Luna SHP Profix 2 26x140	Szczotkowana	Niewidoczny system montażu	Profix 2 Plus or Profix 2
	Luna SHP Profix 3 32x165	Szczotkowana	Niewidoczny system montażu	Profix 3
	Luna SHP Profix 3 42x185	Gładka	Niewidoczny system montażu	Profix 3
	Luna SHP 26x117	Gładka	Widoczny system montażu	-
	Luna SHP 26x140	Gładka	Widoczny system montażu	-



■ Prywatny dom,
Republika Południowej Afryki.
Starkey Architects.
Zdjęcie: @ johannlourensphotography

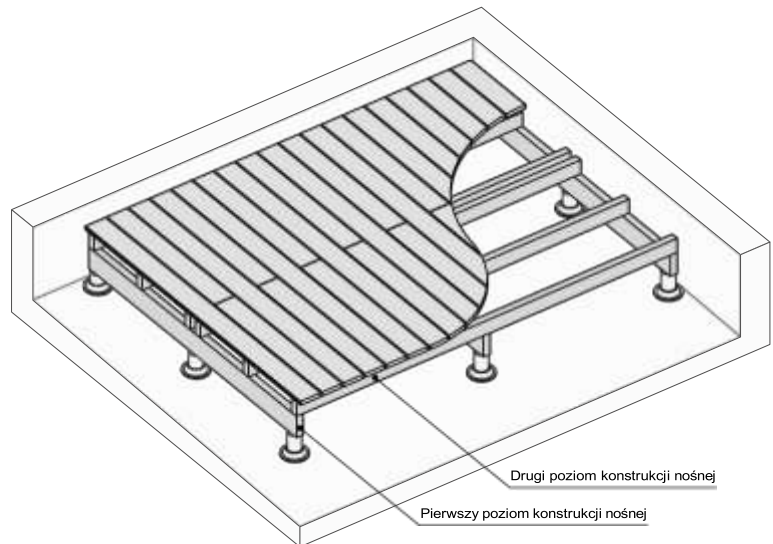
Uwagi wstępne

01

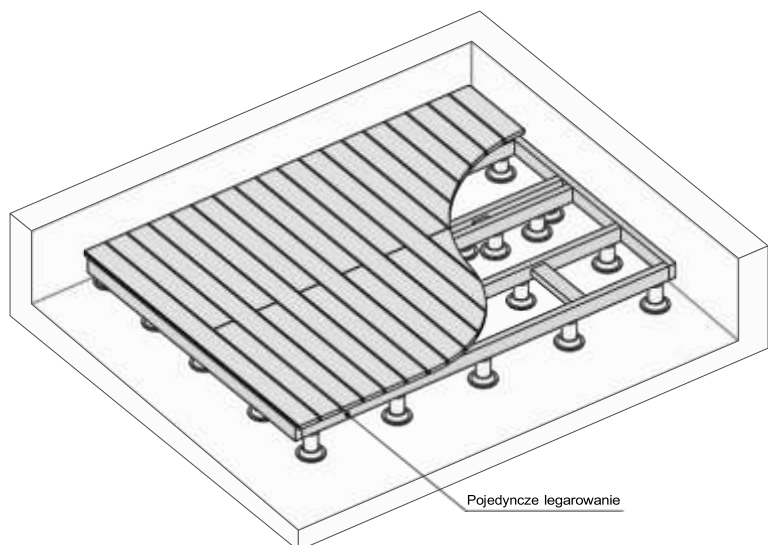
01.1. Wysokość i powierzchnia tarasu

Przed rozpoczęciem budowy tarasu należy rozważyć dostępną powierzchnię i wysokość wszystkich elementów tarasu.

Należy zapewnić odpowiednie odprowadzanie wody i wentylację elementów drewnianych (patrz ilustracje poniżej). Zdecydowanie zalecamy montaż desek tarasowych Lunawood Thermowood na dwupoziomowej konstrukcji nośnej (podwójne legarowanie) i zapewnienie wystarczającego odstępu od gruntu.



Pojedyncze legarowanie jest również możliwe w przypadkach, gdy prześwit jest niewystarczający. W tym przypadku wentylacja we wnęce powietrznej pod tarasem się zmniejszy, a montaż będzie bardziej skomplikowany. Ta metoda montażu wymaga zaplanowania położenia i długości desek tarasowych przed zamontowaniem dolnych wsporników. Zapewni to prawidłowe dopasowanie wszystkich desek do konstrukcji nośnej.



W miarę możliwości zalecamy jednak budowę dwupoziomowej konstrukcji nośnej (podwójne legarowanie) zgodnie z instrukcjami zawartymi w niniejszych wytycznych.

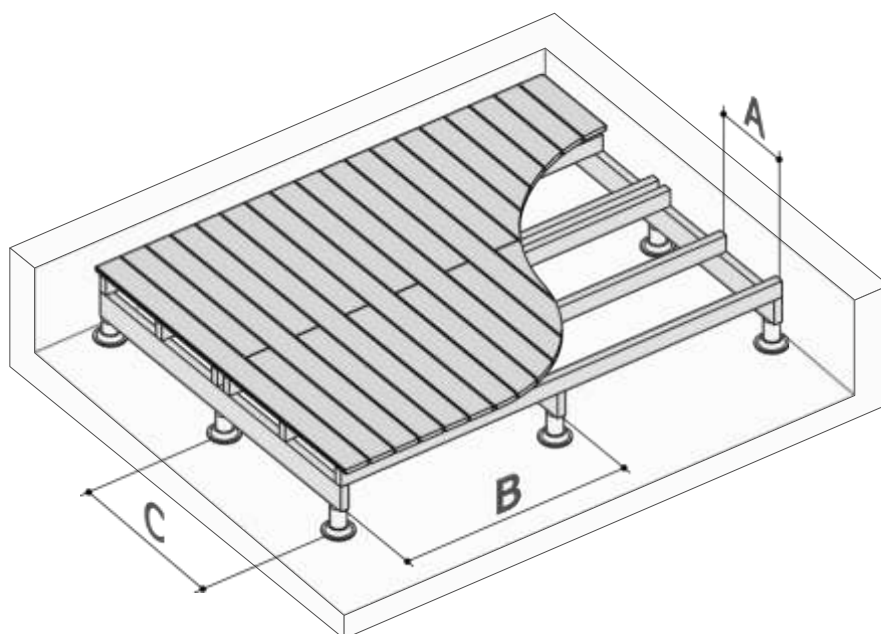
012 Rodzaj użytkowania: Częste lub okazjonalne

Przy wyborze odpowiednich desek tarasowych Lunawood należy zastanowić się, jak często będą one używane. Czy taras będzie używany intensywnie, czy tylko okazjonalnie?

Częstotliwość użytkowania determinuje następujące ogólne czynniki, które wpływają na konstrukcję tarasów:

- Odległość między podporami w podłożu
- Odległość między elementami konstrukcji nośnej
- Grubość desek tarasowych Lunawood

Poniższy wykres przedstawia odległość między elementami dla dwupoziomowej konstrukcji nośnej, a także grubości płyt w zależności od częstotliwości ich użytkowania.

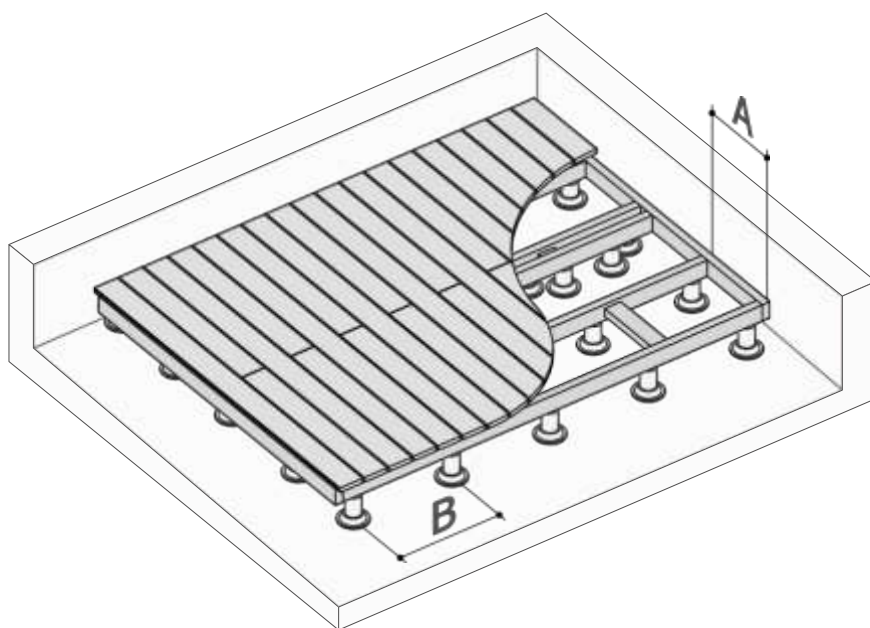


Taras zamontowany na podwójnym legarowaniu

	Grubość deski tarasowej Lunawood (mm)	A Maksymalna odległość między legarami (mm)	B Maksymalna odległość między kontrlegarami (mm)	C Odległość między podporami naziemnymi (m)		Szacowana liczba podpór/m ²	
				45x95 mm	45x145 mm	45x95 mm	45x145 mm
Niska eksploatacja	26	450		0.80	1.20	0.89	0.60
	32/40	600	1.40	0.80	1.20	0.96	0.64
Wysoka eksploatacja	32/40	450	1.30	0.45	0.70	2.22	1.43

Pomiary w powyższych tabelach mają jedynie charakter orientacyjny.

Poniższy wykres przedstawia odległość między elementami dla jednopoziomowej konstrukcji nośnej, a także grubości desek w zależności od częstotliwości użytkowania.



Taras montowany na pojedynczym legarowaniu

	Grubość deski tarasowej Lunawood (mm)	A Maksymalna odległość między legarami (mm)	B Odległość między podporami naziemnymi (m)		C Szacowana liczba podpór/m ²	
			45x95 mm	45x145 mm	45x95 mm	45x145 mm
Niska eksploatacja	26	450	1.40	2.00	1.59	1.11
	32/40	600	1.30	1.80	1.28	0.93
Wysoka eksploatacja	32/40	450	1.00	1.40	2.22	1.59

Pomiary w powyższych tabelach mają jedynie charakter orientacyjny.

Deski tarasowe i konstrukcja nośna muszą być podparte w co najmniej trzech punktach. Na etapie projektowania wykwalifikowany technik musi zweryfikować, czy nośność podłoża i nośność systemu podparcia jest wystarczająca dla planowanej częstotliwości użytkowania.

Przygotowanie podłoża

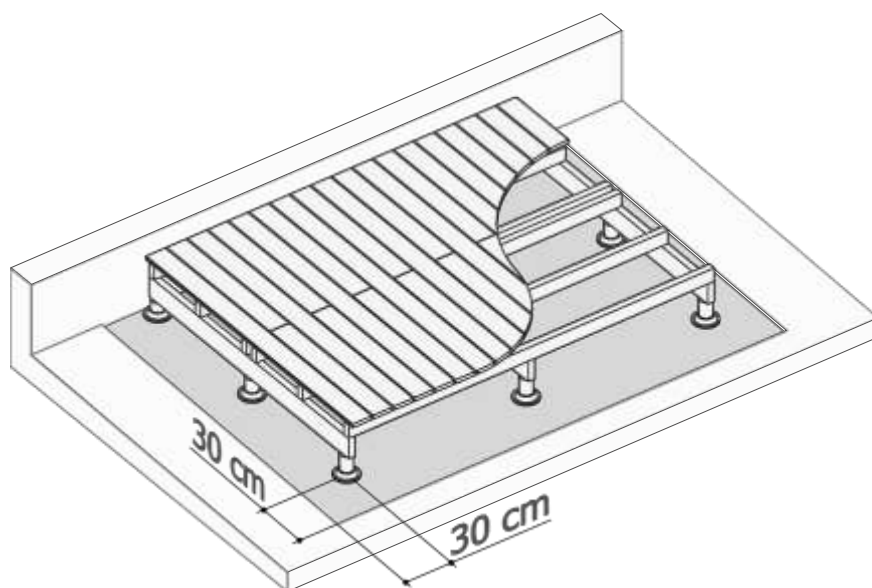
02

Drewniane tarasy należy umieścić nad ziemią, aby zapewnić wentylację i możliwość odprowadzania wody spod tarasu. Te dwa czynniki mają zasadnicze znaczenie dla dobrego działania każdego elementu drewnianego narażonego na działanie czynników atmosferycznych.

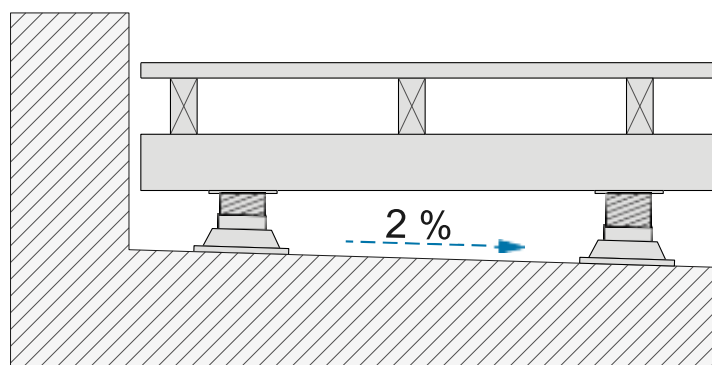
Podłoże musi mieć wystarczającą nośność, aby utrzymać taras i jego ciężar. Naturalna gleba, żwir, piasek, kostka brukowa i płyty betonowe to odpowiednie podłoża.

A. Naturalna gleba

Budowa tarasu na naturalnym podłożu wymaga pewnych przygotowań. Aby zapewnić odpowiednią wentylację — obszar, na którym zostanie położony taras, powinien być z każdej strony o co najmniej 30 cm większy niż sama powierzchnia tarasu.

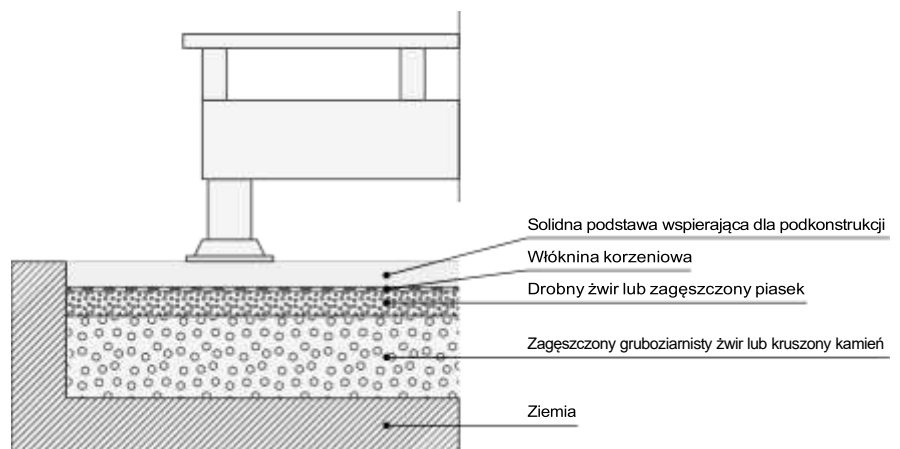


Podłoże musi mieć nachylenie co najmniej 2%, aby umożliwić drenaż i uniknąć gromadzenia się wody pod tarasem.



Przygotowanie podłoża

- Usuń wierzchnią warstwę gleby i wygładź powierzchnię.
- Wykonaj niewielki rów odwadniający w celu poprawy infiltracji wody do gleby.
- Upewnij się, że podłoże wytrzyma ciężar tarasu.
- Upewnij się, że gleba jest przepuszczalna dla wody, odizolowana od mrozu i dobrze zagęszczona.
- Użyj ubitego gruboziarnistego żwiru lub pokruszonego kamienia o grubości około 15 cm, aby utworzyć warstwę podstawową.
- Przykryj ją warstwą drobnego żwiru lub ubitego piasku o grubości około 5 cm.
- Ułóż na ziemi przepuszczającą wodę matę przeciwhwastową, aby zapobiec rozwojowi chwastów pod tarasem.
- Ułóż podstawę ramy pomocniczej: płytę betonową, regulowane wsporniki, płyty chodnikowe itp.



B. Instalacja na chodniku/płytach

Jeśli podłoże, na którym zostanie zamontowany taras, jest nieprzepuszczalne (płyta betonowa, kostka brukowa, płyty chodnikowe itp.), konieczne będzie jedynie zapewnienie wystarczającego nachylenia powierzchni, aby umożliwić odpowiednie odprowadzanie wody deszczowej.

Wybór systemu nośnego

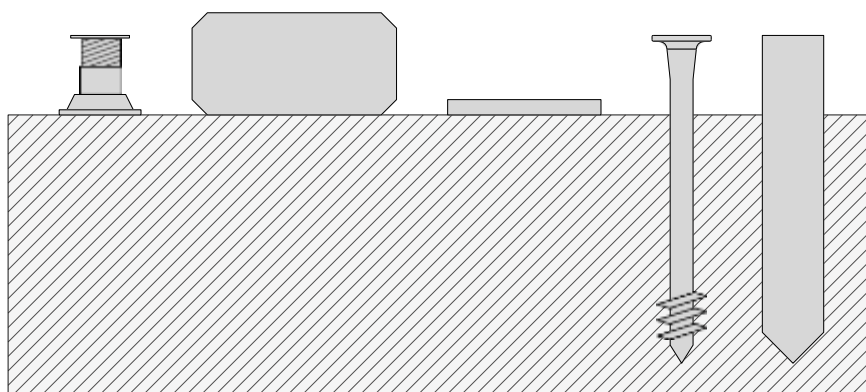
03

Po przygotowaniu podłoża należy wybrać system nośny, na którym zostanie zamontowany stelaż nośny i deska tarasowa Lunawood Thermowood.

System tarasowy Lunawood może być budowany na różnych rodzajach podpór:

- Regulowane wsporniki
- Bloczki betonowe
- Płyty cementowe lub płyty chodnikowe
- Metalowe pale śrubowe
- Drewniane pale fundamentowe wbijane w grunt (*)

(*) Drewniany pal ma bezpośredni kontakt z glebą i dlatego należy do klasy użytkowania 4 (drewno w bezpośrednim kontakcie z gruntem i/lub słodką wodą, często mokre). Należy upewnić się, że wybrany gatunek drewna i rodzaj obróbki konserwującej (jeśli to konieczne) są odporne na takie warunki. Nie zalecamy stosowania drewnianych pali fundamentowych w obszarach o wysokiej wilgotności; bardziej odpowiednie do tego celu są metalowe lub plastikowe wsporniki.



Niezależnie od wybranej konstrukcji nośnej, musi ona umożliwiać wentylację i odprowadzanie wody spod tarasu.

Typ podpory	Zalety	Wady
Podpory regulowane	Szybki i łatwy montaż. Łatwa regulacja wysokości i nachylenia. Nadaje się do aluminiowych i drewnianych konstrukcji nośnych.	Wymagają gładkiej, stabilnej podstawy.
Bloczki betonowe	Zapewniają odpowiednią przestrzeń między drewnem a podłożem. Nie wymagają dużej precyzji podczas układania.	Trudniejsze do wypoziomowania. Wymagają instalacji elementu dystansowego pod konstrukcją nośną, aby zapobiec podciąganiu wilgoci przez działanie kapilarne.
Płyty cementowe lub płyty chodnikowe	Prosty i łatwy montaż.	Trudniejsze do wypoziomowania. Niewielka przestrzeń między konstrukcją nośną a podłożem. Wymagają instalacji elementu dystansowego pod drewnianą konstrukcją nośną, aby zapobiec podciąganiu wilgoci na skutek kapilarności.
Metalowe pale śrubowe	Prosty i łatwy montaż. Nie wymagają dużej precyzji w przygotowaniu podłoża. Mogą być ponownie użyte.	Montaż wymaga maszyn odpowiednich do tego celu. Nie można używać w wilgotnym środowisku.
Drewniane pale fundamentowe	Odpowiednie do konstrukcji tymczasowych. Odpowiednie do instalacji w środowisku naturalnym, gdzie preferowane są rozwiązania przyjazne dla środowiska.	Nie można używać w wilgotnym środowisku.

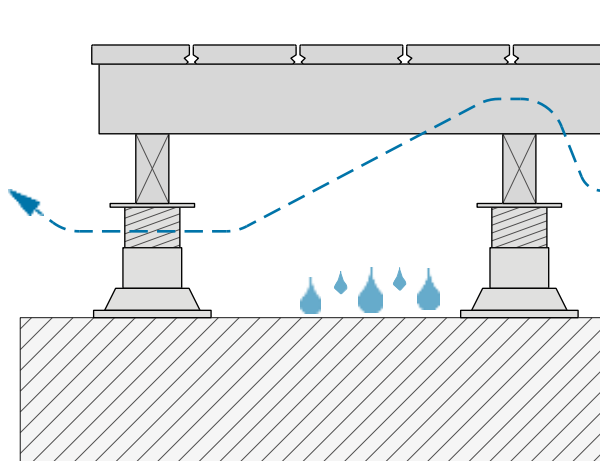
Odległość między podporami zależy od tego, jak często taras będzie używany i jaki ciężar będzie musiał wytrzymać, rozmiaru i rozpiętości między elementami konstrukcji nośnej oraz nośności każdej podpory zgodnie z zaleceniami dostawcy. Podczas planowania montażu tarasów należy wziąć pod uwagę zalecenia dostawcy.

Montaž konstrukci nošnej

04

Ten etap obejmuje wykonanie konstrukcji nośnej, na której montowane są deski tarasowe Lunawood Thermowood. Konstrukcja nośna nie tylko zapewnia wsparcie dla desek tarasowych, ale także oddziela deski tarasowe od podłoża, umożliwiając stworzenie suchej i wentylowanej przestrzeni pod deskami tarasowymi:

- Utrzymywanie drewnianych desek tarasowych w stanie suchym
- Zapobieganie przedostawaniu się wilgoci z podłoża
- Odprowadzanie ewentualnej wody deszczowej z desek tarasowych

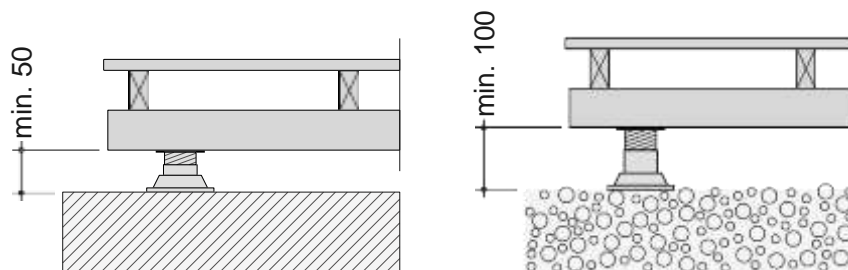


04.1. Szczelina wentylacyjna podtarasem

Zdecydowanie odradzamy montaż desek tarasowych Lunawood Thermowood bezpośrednio na podłożu bez konstrukcji nośnej.

Należy pozostawić wolną przestrzeń między podłożem a elementami konstrukcji nośnej, aby zapewnić wentylację i odprowadzanie wody. Szczelina ta powinna mieć minimalną wysokość:

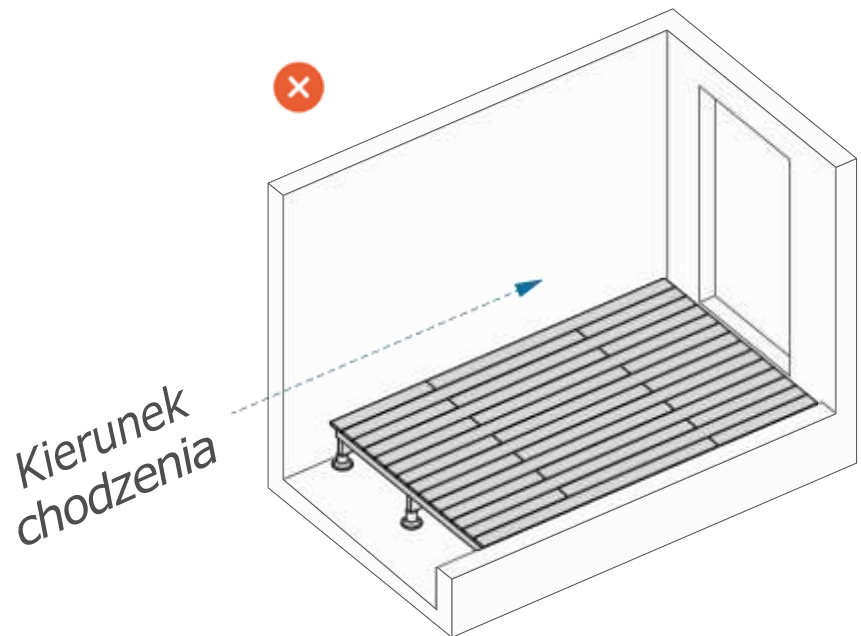
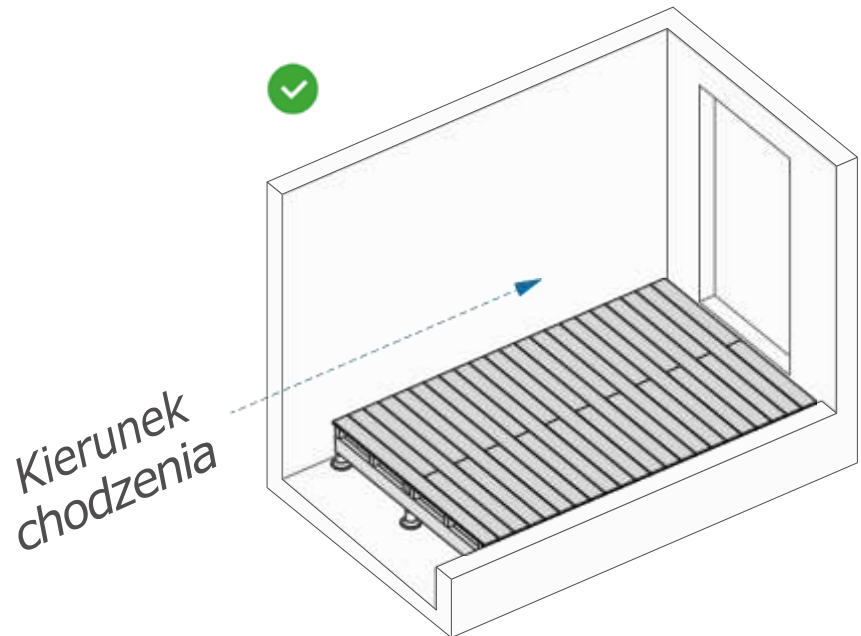
- 50 mm, jeśli taras jest montowany na wodoodpornej powierzchni (płycie betonowej, kostce brukowej, płytach chodnikowych itp.)
- 100 mm, jeśli taras jest montowany na naturalnym podłożu



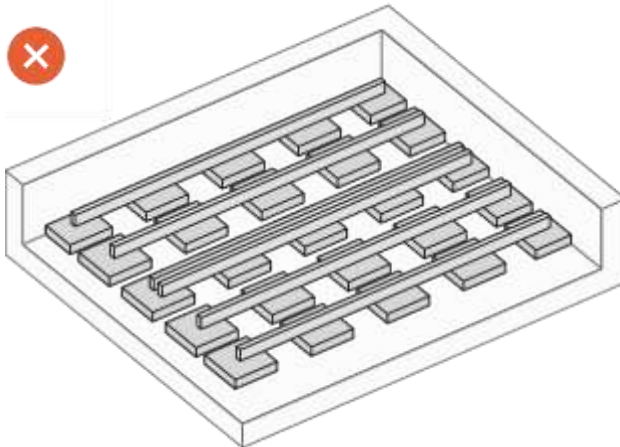
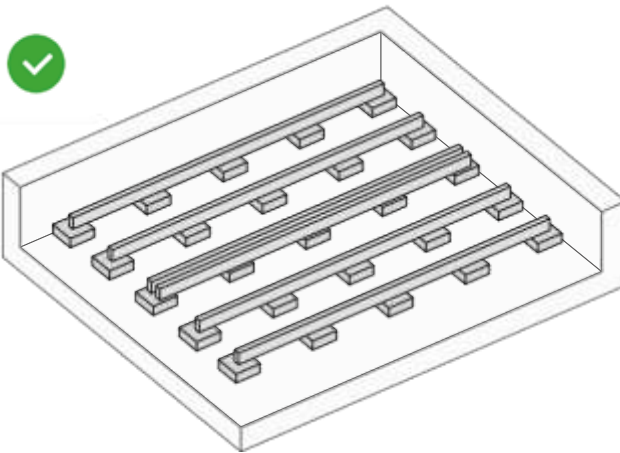
042 Pozycjonowanie podpór

Ostateczna pozycja desek tarasowych determinuje układ konstrukcji nośnej, którą należy wziąć pod uwagę już w początkowej fazie ustawiania podpór.

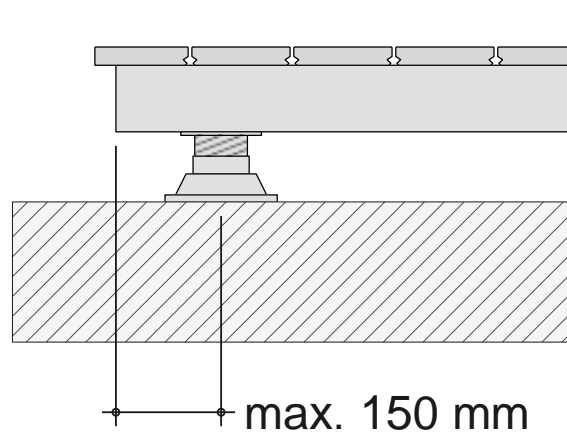
Deski tarasowe należy ustawiać możliwie prostopadłe do głównego kierunku chodzenia, co zmniejsza ryzyko poślizgnięcia się.



W przypadku montażu tarasów na jednopoziomowej konstrukcji nośnej należy pamiętać o pozostawieniu wystarczającej odległości między punktami podparcia. Aby zapewnić wentylację pod tarasem, całkowita powierzchnia zajmowana przez podpory nie powinna przekraczać 20% całkowitej powierzchni tarasu.



Aby zapobiec wystawianiu podpór poza obwód tarasu i umożliwić umieszczenie elementów bocznych, można przesunąć pierwszą podporę w kierunku środka tarasu o maksymalnie 150 mm.

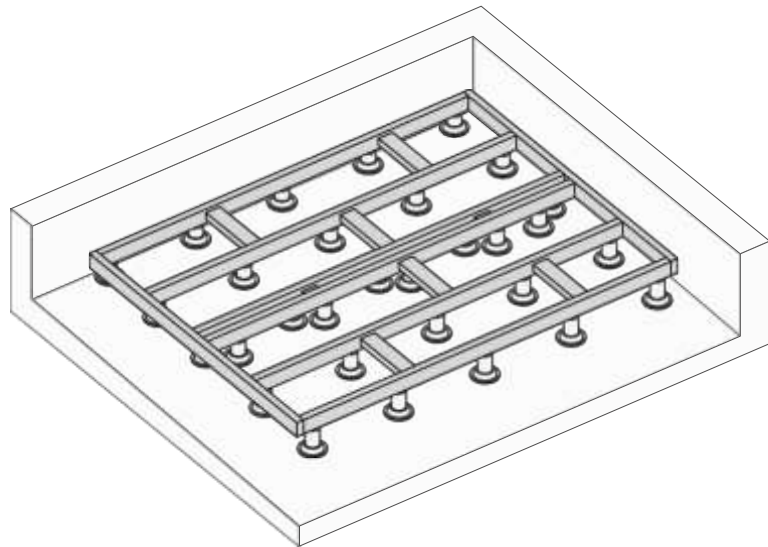


04.3. Budowa konstrukcji nośnej

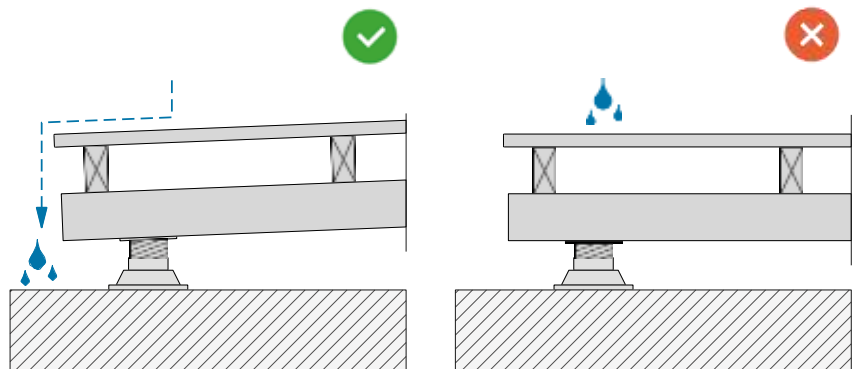
Konstrukcja nośna może być metalowa lub drewniana. Jeśli zdecydujesz się zbudować drewnianą konstrukcję, elementy powinny być wykonane z drewna impregnowanego ciśnieniowo lub z naturalnie trwałego gatunku odpowiedniego dla klasy użytkowania 3.2.

Jeśli odległość między konstrukcją nośną a podłożem jest mniejsza niż odległość minimalna, najlepszym rozwiązaniem jest metalowa konstrukcja nośna.

W przypadku jednopoziomowej konstrukcji nośnej należy użyć belek do podparcia z połączeniem legarów nośnych. Umieść belki pomiędzy legarami nośnymi. Umieść belki min. 20 mm niżej niż górna krawędź legarów nośnych, aby zapewnić wentylację pomiędzy legarami a deskami tarasowymi.



Nachylenie tarasu o 1-2% pomaga odprowadzać wodę deszczową, która dzięki temu może spływać z tarasu, jak najdalej od budynku. Bez takiego nachylenia, woda może gromadzić się na tarasie, powodując powstawanie kałuż, a ostatecznie pleśni. Kałuże i ewentualne pęknięcia mogą również łatwo pojawić się na deskach z powodu nadmiaru wilgoci. Tarasy poziome wymagają odpowiedniego planu konserwacji i mogą być bardziej śliskie niż tarasy o niewielkim nachyleniu. Dlatego też niezwykle ważne jest uwzględnienie nachylenia tarasu podczas jego projektowania.

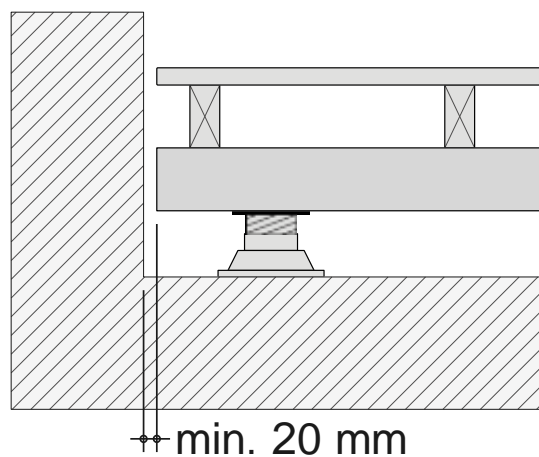


Podczas montażu konstrukcji nośnej należy również wziąć pod uwagę instalację wodną oraz okablowanie oświetleniowe i elektryczne. Elektryk i hydraulik mogą wykonać te instalacje podczas montażu konstrukcji nośnej. W ten sposób wszystkie instalacje będą gotowe przed przymocowaniem poszycia do konstrukcji nośnej.

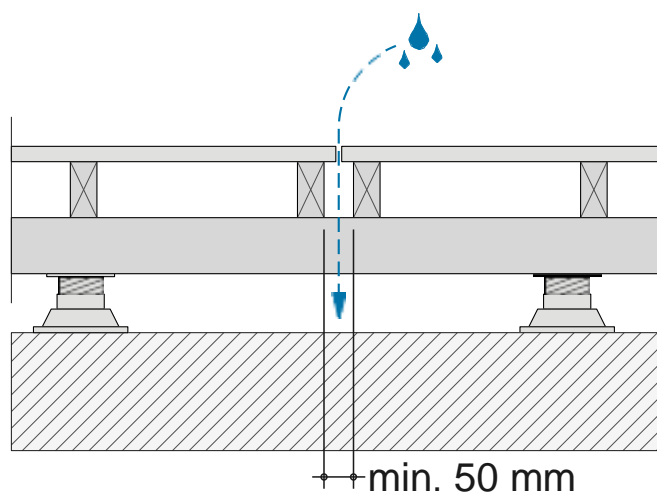
Metoda mocowania konstrukcji nośnej do podpór na podłożu zależy od tego, czy jest to konstrukcja metalowa, czy drewniana. Przed montażem konstrukcji nośnej należy upewnić się, że metoda mocowania, wsporniki i materiał są ze sobą kompatybilne. Należy postępować zgodnie z instrukcjami i zaleceniami producenta dotyczącymi poszczególnych komponentów. Należy pamiętać, że pod belkami nośnymi i legarami muszą znajdować się co najmniej trzy podpory.

W przypadku konstrukcji nośnych z drewna, do mocowania elementów należy użyć wkrętów samowierzących ze stali nierdzewnej AISI 304 (A2) przeznaczonych do drewna.

Należy upewnić się, że pomiędzy konstrukcją nośną a ścianą budynku jest odstęp co najmniej 20 mm w celu zapewnienia odpowiedniej wentylacji.



Zwróć szczególną uwagę na połączenia desek tarasowych. Zamontuj podwójny rząd legarów pod punktami końcowymi desek. Pozostaw co najmniej 50 mm odstępu między deskami, aby ułatwić odpływ wody.



Montaż desek tarasowych Lunawood

05

05.1. Optymalizacja cięcia desek tarasowych

Deski tarasowe Lunawood są dostępne w kilku różnych długościach. Staranne planowanie optymalizuje wykorzystanie materiału, oszczędzając koszty i zmniejszając ilość odpadów.

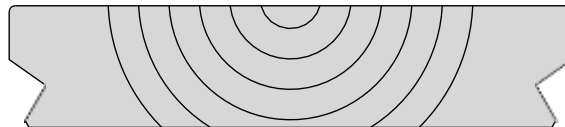
Podczas planowania należy wziąć pod uwagę całkowitą powierzchnię tarasu, w tym ścieżki, chodniki, schody, krawędzie boczne i wszelkie specjalne elementy, które mogą być niezbędne dla planowanej konstrukcji.

Jak wspomniano powyżej, deski tarasowe wymagają co najmniej trzech podpór, co należy wziąć pod uwagę podczas planowania tarasu.

05.2 Wybór strony deski do użycia

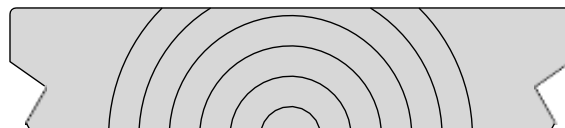
Która strona desek tarasowych Lunawood Thermowood jest używana, zależy od gatunku drewna. Deski wykonane z modyfikowanego termicznie drewna sosny nordyckiej wykorzystują część wewnętrzną (twardziel) jako stronę roboczą, ponieważ jest ona bardziej trwała. Ten sposób układania zmniejsza również ryzyko rozwarstwienia ze względu na właściwości włókien drewna sosnowego.

Biel



Jednak w przypadku płyt wykonanych z modyfikowanego termicznie świerku nordyckiego, stroną użytkową jest strona bielasta. Proste usłojenie świerku pozwala na użycie strony bielastej bez ryzyka rozwarstwienia.

Twardziel



Wszystkie deski tarasowe Lunawood Thermowood są starannie wyselekcjonowane i sklasyfikowane. Należy jednak pamiętać, że drewno jest naturalnym materiałem o pewnych typowych cechach, takich jak sęki, niewielkie odchylenia słoików i różnice w kolorze. Cechy te nie oznaczają wad drewna i nie mają wpływu na normalne użytkowanie desek tarasowych.

05.3. Mocowanie desek tarasowych

Istnieją różne opcje montażu desek tarasowych Lunawood. Możesz użyć ukrytego lub widocznego mocowania, w zależności od pożądanego wyglądu tarasu.

A. Instalacja z systemem ukrytego montażu Lunawood

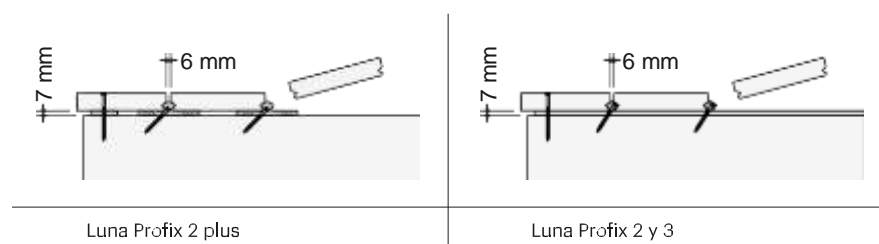
Deski tarasowe Lunawood można mocować zgodnie z wybranym ich typem, wybierając odpowiedni system ukrytego montażu Lunawood: Luna Profix 2 Plus, Luna Profix 2 i Luna Profix 3. Wszystkie te systemy mocowania pozwalają na szybki montaż desek tarasowych przy użyciu mniejszej liczby wkrętów i uzyskanie estetycznego i stylowego wyglądu bez widocznych mocowań.

System ukrytego montażu Lunawood

Luna Profix 2 plus	Luna Profix 2	Luna Profix 3
		
Dla desek 26 mm	Dla desek 26 mm	Dla desek 32 mm i 40 mm
Wkręty 4x40 lub 4,2x45 mm	Wkręty 4x40 lub 4,2x45 mm	Wkręty 5x50 mm

Z niewidocznym systemem montażu Lunawood należy używać wyłącznie wkrętów dostarczonych przez Lunawood, które są samowiercącymi wkrętami ze stali nierdzewnej AISI 304 (A2). Jeśli taras znajduje się na wybrzeżu lub obok basenu, należy użyć wkrętów AISI 316 lub A4. Jest to konieczne, ponieważ nieprawidłowo ukształtowany klin wkrętu może spowodować zerwanie mocowania. Mocowanie może również pęknąć, jeśli śruba zostanie zbyt mocno dokręcona.

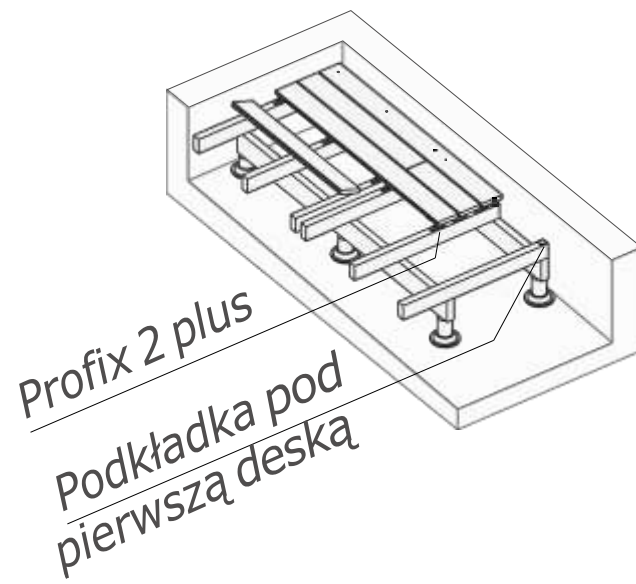
Niewidoczny system montażu Lunawood został zaprojektowany tak, aby zachować 6-milimetrową szczelinę między deskami tarasowymi, zapewniając nieskazitelny i jednolity wygląd.



Montaż z Luna Profix 2 Plus:

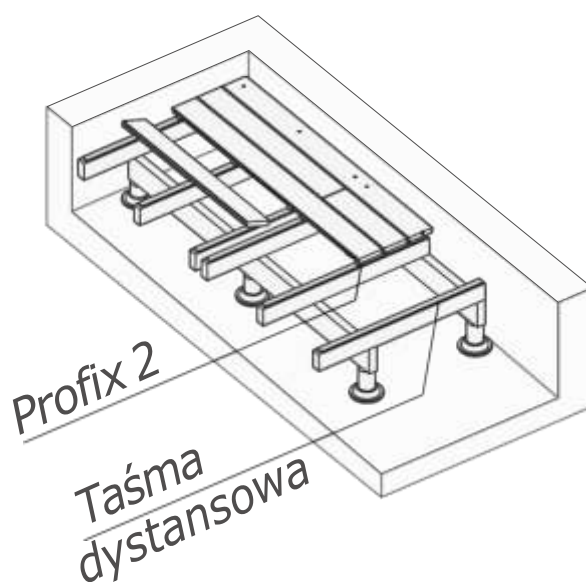
Mocowania Luna Profix 2 Plus pomagają utrzymać suchość desek dzięki 7 mm szczelinie wentylacyjnej, którą mocowania tworzą między deskami a konstrukcją nośną.

Pierwszy i ostatni rząd desek tarasowych są połączone bezpośrednio z konstrukcją nośną za pomocą widocznych wkrętów samowiercących odpowiednich do drewna, wykonanych ze stali nierdzewnej AISI 304 (A2). Pod tymi dwiema deskami należy umieścić podkładkę dystansową lub profil wykonany z granulowanej gumy, aby zapobiec podciąganiu kapilarnemu wilgoci.



Montaż z Luna Profix 2 i Luna Profix 3:

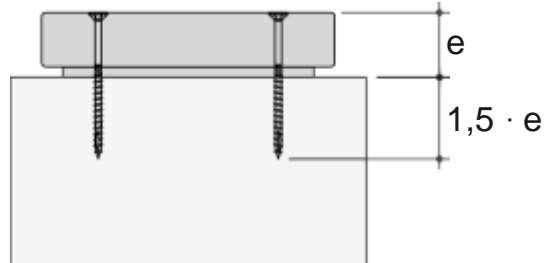
Jeśli używasz niewidocznego systemu montażu Luna Profix 2 lub Luna Profix 3, umieść taśmę izolacyjną, która zakryje całą górną część legarów, aby zatrzymać wzrost wilgoci.



B. Montaż z widocznym systemem mocowania

Deski tarasowe Lunawood można również przymocować bezpośrednio do konstrukcji nośnej za pomocą widocznych samowiercących wkrętów ze stali nierdzewnej AISI 304 (A2) odpowiednich do drewna. Jeśli taras znajduje się na wybrzeżu lub przy basenie, należy użyć wkrętów AISI 316 lub A4.

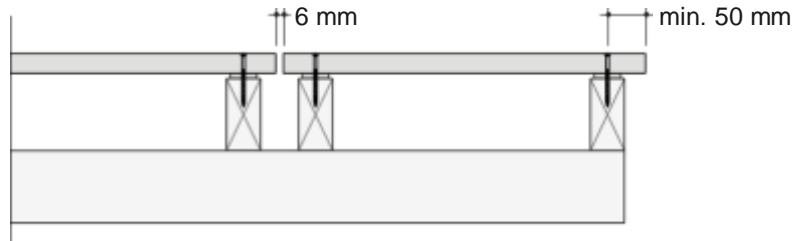
Aby zapewnić prawidłowe zamocowanie deski tarasowej, długość wkrętów jest sumą grubości deski tarasowej i grubości podkładki dystansowej plus 1,5-krotność tej liczby. Na przykład, aby przymocować deskę o grubości 26 mm do legara z 4-milimetrową podkładką dystansową, potrzebne będą wkręty o długości co najmniej 75 mm: $(26 + 4) + 1,5 \times (26 + 4) = 75$ mm.



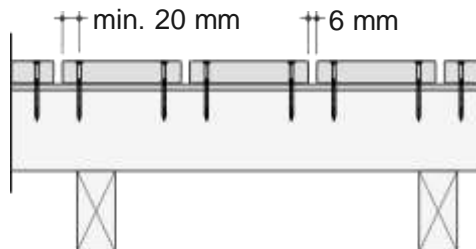
Zalecamy wstępne nawiercenie wszystkich otworów na wkręty, aby zapobiec pękaniu desek podczas montażu. Należy pamiętać, że wstępne nawiercanie jest zawsze konieczne podczas mocowania końcowych desek tarasowych.

Aby uniknąć pęknięć podczas montażu, należy zachować następujące odległości od krawędzi płyt:

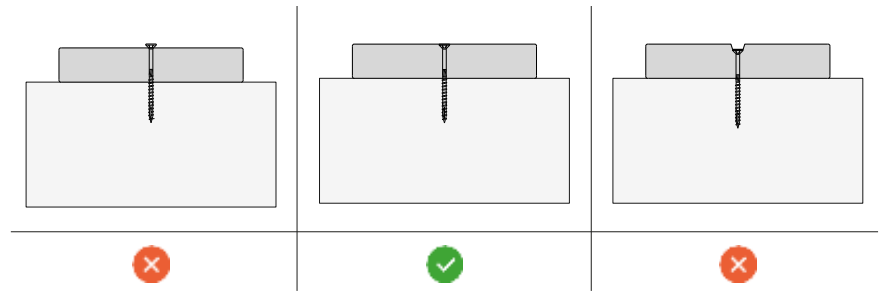
- Pozostawić odstęp 6 mm między deskami, zarówno na końcach, jak i po bokach desek, aby ułatwić wentylację i odpływ wody.
- Wywiercić punkty mocowania w odległości co najmniej 50 mm od końca płyty.



- Należy zachować odległość co najmniej 20 mm między śrubą a boczną krawędzią płyty.



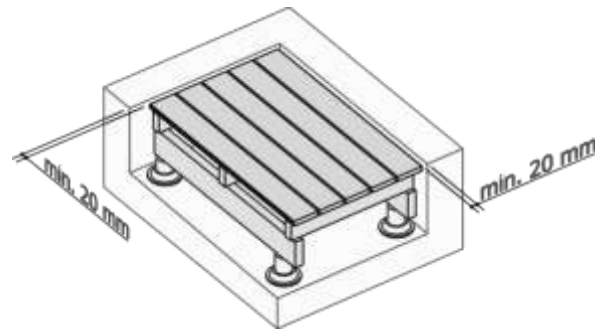
Wkręć śruby na odpowiednią głębokość. Wkręty nie mogą wystawać z powierzchni, co pozwoli uniknąć zahaczeń i obrażeń. Główna wkrętu musi znajdować się na równi z powierzchnią deski tarasowej lub na głębokości maksymalnie 2 mm, aby uniknąć gromadzenia się wody w dziurce. Maksymalna głębokość wkrętów w przypadku desek tarasowych poddanych obróbce powierzchniowej nie powinna przekraczać 1 mm.



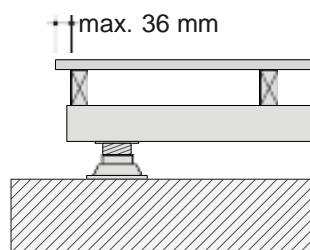
Zalecamy stosowanie ograniczników głębokości wkręcania i przekładek między deskami w celu uzyskania jednolitego montażu.

05.4. Ogólne zalecenia dotyczące montażu desek tarasowych Lunawood

A. Pomędzy deskami tarasowymi a innymi konstrukcjami należy pozostawić szczelinę o szerokości co najmniej 20 mm, aby zapewnić wentylację i uniknąć niepożądanego gromadzenia się wody deszczowej.

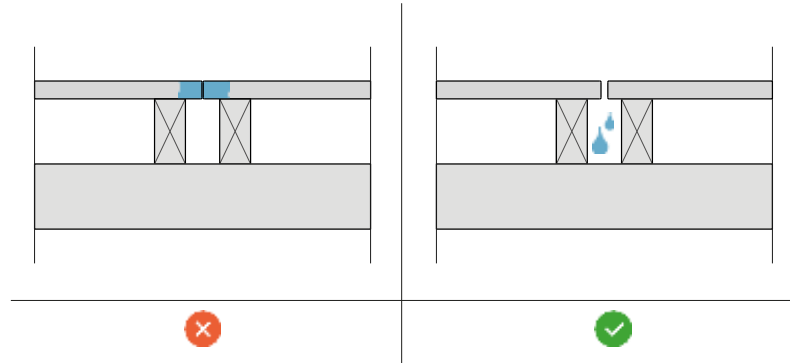


B. Należy upewnić się, że płyta nie wystaje więcej niż 36 mm poza zewnętrzną stronę konstrukcji nośnej.

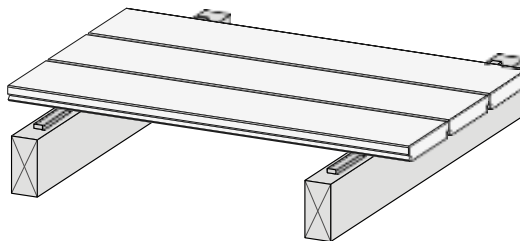


C. Między krawędziami desek należy pozostawić szczelinę o szerokości co najmniej 6 mm, aby zapewnić wentylację i odprowadzanie wody. W przypadku korzystania z ukrytego systemu montażu Lunawood, mocowania zapewniają minimalną wymaganą szczelinę między deskami. Podczas montażu należy użyć podkładek dystansowych, aby uzyskać jednolity wygląd połączenia podczas pracy z widocznymi wkrętami.

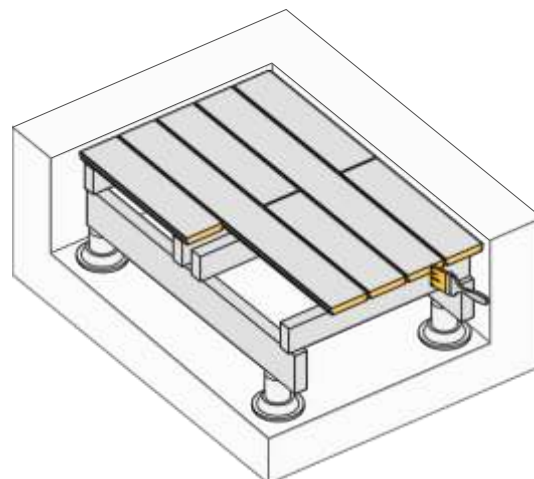
W przypadku przedłużania istniejącego tarasu należy pozostawić odstęp co najmniej 6 mm od oryginalnych desek tarasowych.



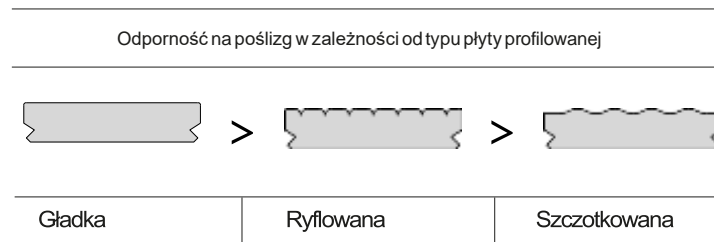
D. Należy ograniczyć do minimum kontakt drewna z drewnem, aby zapewnić odprowadzanie wody deszczowej i przepływ powietrza między deskami tarasowymi a konstrukcją nośną. W tym celu zalecamy użycie podkładek dystansowych na konstrukcji nośnej. Na rynku dostępna jest szeroka gama podkładek dystansowych wykonanych z tworzywa sztucznego, EPDM, korka, butylu lub gumy. Ukryty system montażu Lunawood Luna Profix 2 Plus tworzy tę szczelinę wentylacyjną bez konieczności stosowania dodatkowych podkładek dystansowych.



E. Nałożyć uszczelniacz na końce desek i po przycięciu desek, aby ograniczyć powstawanie pęknięć na przyciętych krawędziach.



F. W przeciwieństwie do ogólnej opinii, testy przeprowadzone przez Lunawood wskazują, że odporność na poślizg jest wprost proporcjonalna do powierzchni styku stopy z drewnianą deską. Z tego powodu deski o gładkiej powierzchni mają wyższą odporność na poślizg niż deski ryflowane i szczotkowane.



Należy pamiętać, że pleśń, glony i mech sprawiają, że deski są bardzo śliskie. Z tego powodu ważne jest regularne czyszczenie i konserwacja desek tarasowych przez cały okres ich użytkowania, usuwanie liści, kurzu i brudu, aby uniknąć gromadzenia się wody.

W niektórych przypadkach obróbka powierzchni lub taśmy antypoślizgowe mogą pomóc zwiększyć odporność na poślizg. Zalecamy skonsultowanie się z działem technicznym Lunawood w celu uzyskania dalszych informacji.

"Installation Guide for Lunawood Decking 2023_ENG". W przypadku błędnego lub niejasnego tłumaczenia wersja angielska ma zastosowanie.

Szczegóły konstrukcji tarasów

06

06.1. Pokrycie boków tarasu

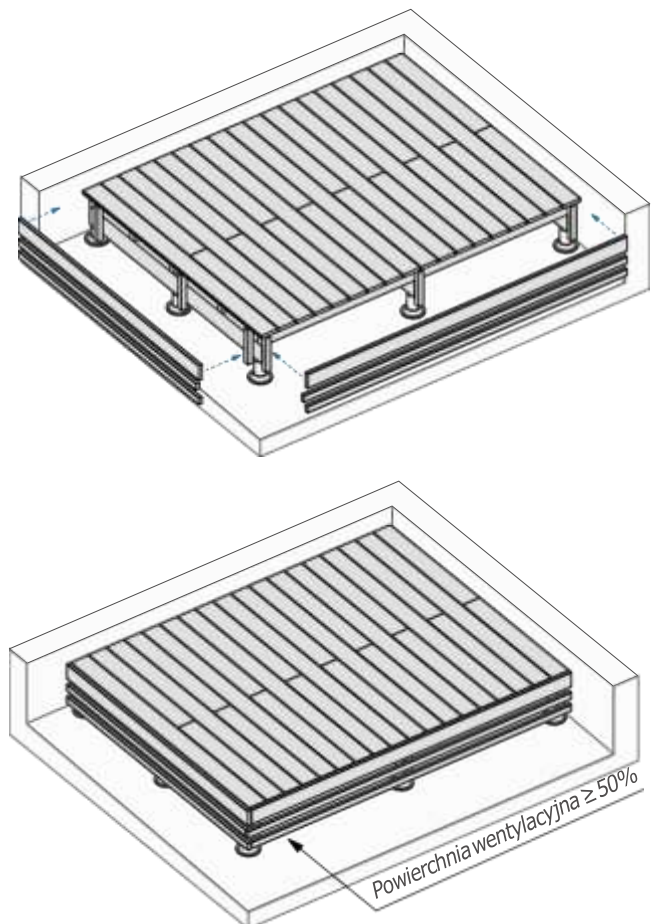
Oslonięcie boków tarasu zasłania widok na podkonstrukcję znajdującą się pod tarasem. Jakkolwiek jest to atrakcyjne wizualnie, spowoduje to również skrócenie żywotności desek tarasowych, jeśli zakrywające elementy boczne uniemożliwią dobrą wentylację wnętrza pod deskami tarasowymi.

Boki tarasu mogą zostać pokryte drewnem, innymi materiałami umożliwiającymi wentylację lub ich kombinacją. Należy wybrać konstrukcję, która pokrywa tylko 50% powierzchni bocznej, aby zapewnić odpowiednią wentylację przestrzeni pod tarasem.

Używanie płyt Thermowood jako pokrycia bocznego

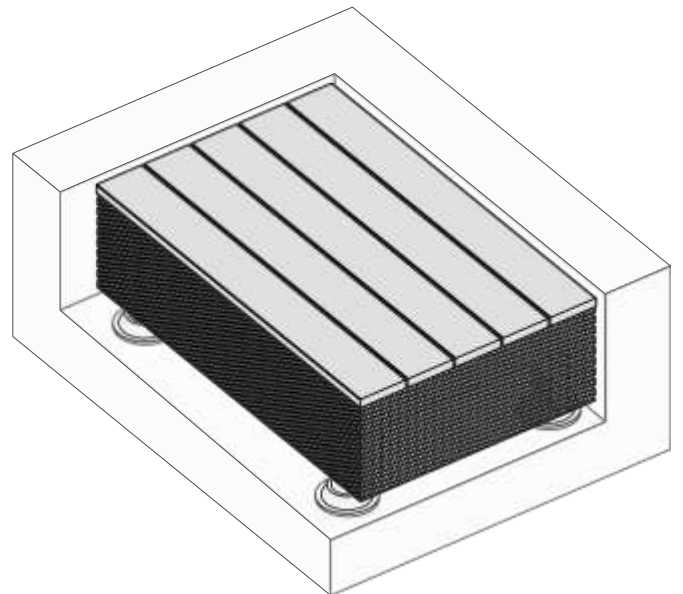
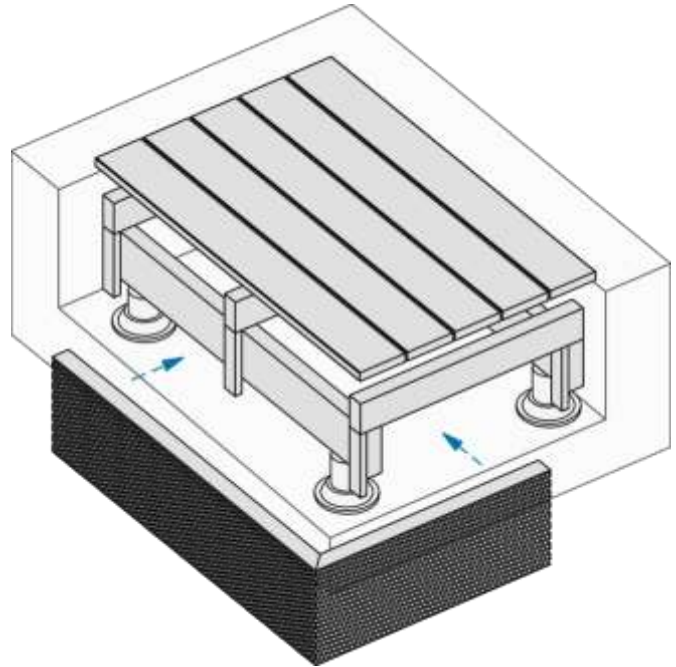
Decydując się na pokrycie boków tarasu drewnem Thermowood, należy wziąć to pod uwagę już na etapie budowy konstrukcji nośnej. Pozwoli to na uzyskanie czystego wykończenia i zapewni możliwość prawidłowego zamocowania pokrycia za pomocą wkrętów. Do wykończenia boków można użyć desek o tym samym profilu co taras lub drewna o mniejszym przekroju, takiego jak łaty.

Do montażu pokrycia bocznego potrzebne będą pionowe elementy dystansowe wykonane z drewna impregnowanego ciśnieniowo lub naturalnie trwałego gatunku drewna odpowiedniego dla klasy użytkowania 3.2, które przykręca się do konstrukcji nośnej. Elementy dystansowe zapewniają przepływ powietrza i odprowadzanie wody. Ani konstrukcja nośna, ani elementy dystansowe nie powinny mieć bezpośredniego kontaktu z podłożem. Odległość między podłożem a elementami dystansowymi powinna wynosić co najmniej 50 mm, jeśli konstrukcja nośna jest zbudowana na płytach betonowych itp. oraz 100 mm, jeśli podłoże stanowi gleba. Pomiędzy poziomymi i pionowymi deskami tarasowymi należy pozostawić co najmniej 6 mm odstępu.



Wykorzystanie aluminiowych perforowanych listew jako osłony bocznej
Alternatywą jest również zastosowanie aluminiowych perforowanych listew do pokrycia boczego. Ponieważ listwy są cieńsze niż drewniane deski, nie ma potrzeby zmiany położenia desek tarasowych.

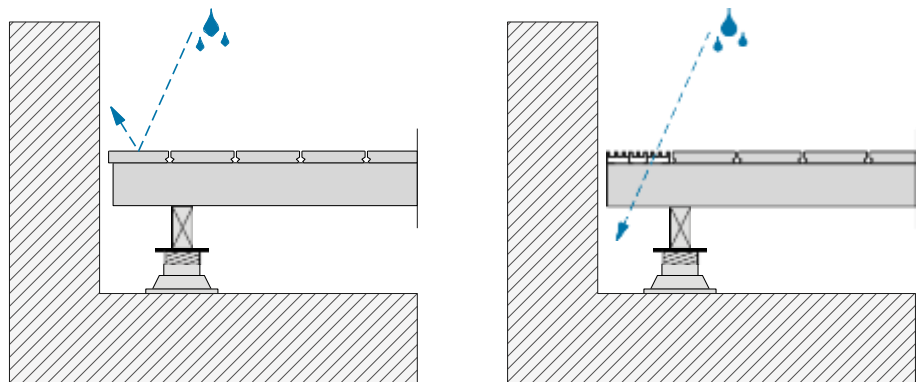
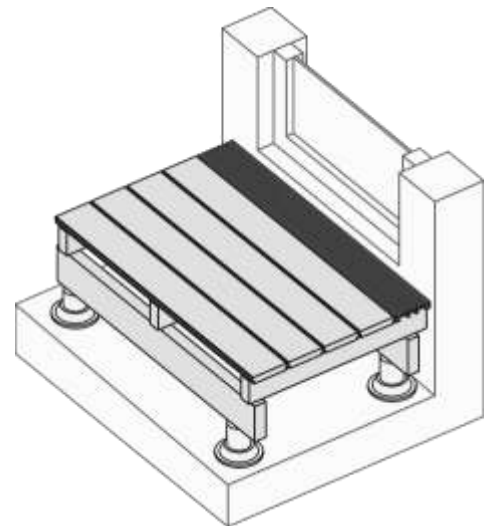
Otwory w perforowanych listwach umożliwiają przepływ powietrza pod tarasem. Ponadto kontakt z podłożem nie jest poważnym problemem, ponieważ listwy są wykonane z metalu.



062 Zapewnienie odpływu wody z elewacji budynku

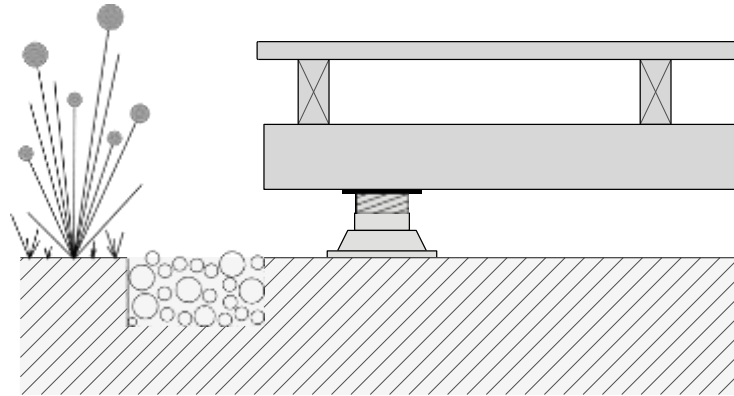
Zamontowanie metalowej kratki na obwodzie tarasu znacznie ogranicza rozpryskiwanie się wody deszczowej na elewację, okna i drzwi budynku. Kratki odwadniające poprawiają również przepływ powietrza pod tarasem przy ścianie budynku.

Kratki mają szerokość około 150 mm i oddzielają drewnianą podłogę od budynku. Pomiędzy rusztem a fasadą budynku należy pozostawić 20-milimetrową szczelinę.



06.3. Usunięcie roślinności spod i wokół tarasu

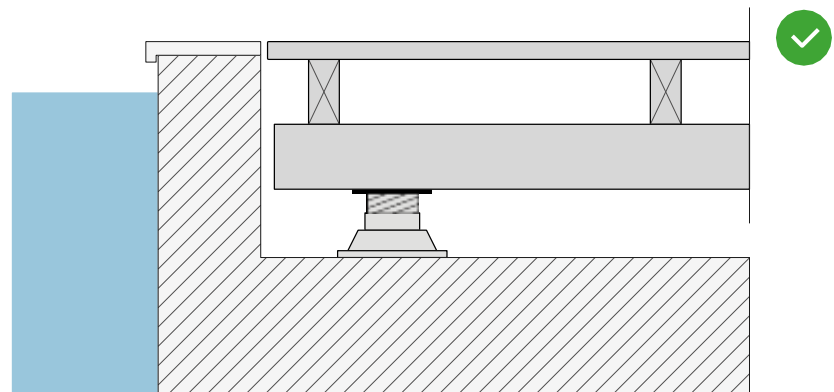
Taras nie powinien być w bezpośrednim kontakcie z roślinnością, ponieważ wilgoć z niej może mieć negatywny wpływ na drewno. Krzewy i zarośla, które stykają się z tarasem lub znajdują się bardzo blisko niego, mogą uniemożliwić przepływ powietrza pod tarasem. Należy również uważać, aby nie uszkodzić tarasu podczas prac ogrodowych lub usuwania roślinności. Z tego względu zalecamy wysypanie żwiru wokół tarasu, aby oddzielić go od roślinności, zapewnić wentylację i ułatwić konserwację.



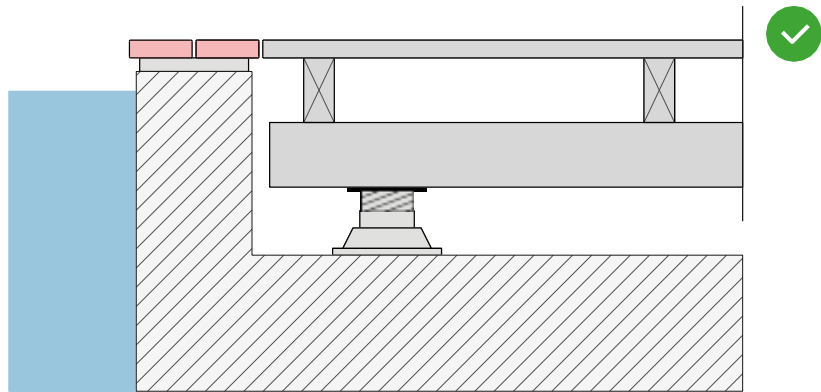
06.4. Oddzielenie tarasu od krawędzi basenów

Taras w pobliżu basenów są narażone na wyższą wilgotność. Należy postępować zgodnie z poniższymi instrukcjami, aby tarasy Lunawood Thermowood pozostały tak suche, jak to tylko możliwe.

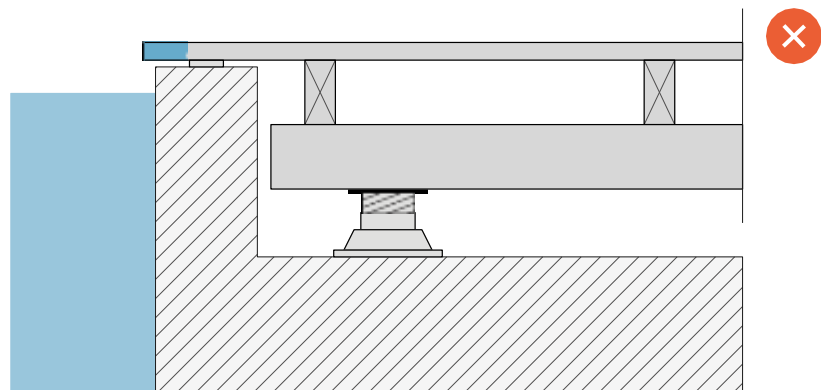
Należy oddzielić taras od wody za pomocą kamiennej lub ceramicznej krawędzi basenu.



Decydując się na użycie drewna wokół krawędzi basenu, należy upewnić się, że można je wymienić bez konieczności uszkodzenia desek tarasowych. Powinny one być zamontowane na metalowej konstrukcji nośnej.



Należy unikać ułożenia końców deski w basenie.



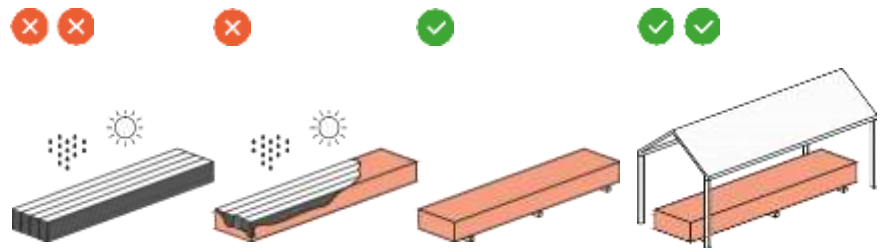
Obsługa i przechowywanie materiałów

07

071. Jak składować drewno na placu budowy

Aby zachować wysoką jakość produktów Lunawood Thermowood, po dostarczeniu materiału na plac budowy należy przestrzegać poniższych zaleceń:

- Drewno należy przechowywać w suchym, wentylowanym miejscu, chronionym przed bezpośrednim działaniem promieni słonecznych i opadów atmosferycznych. Ze względu na promieniowanie UV, drewno wystawione na działanie światła słonecznego może zmienić kolor.
- Przed montażem i w jego trakcie należy całkowicie i szczelnie przykryć przechowywany materiał folią chroniącą przed promieniowaniem UV. Zaleca się przechowywanie Lunawood Thermowood w oryginalnym opakowaniu.
- Pakiety drewna Lunawood muszą być wentylowane i oddzielone od podłoża na wysokość co najmniej 75 mm. Należy użyć listew, aby stworzyć równą podstawę umożliwiającą przepływ powietrza pod pakietem.
- Muszą być umieszczone na poziomej i suchej powierzchni, z wystarczającą liczbą podpór, aby uniknąć nadmiernego zginania.



072 Ostrożne obchodzenie się z drewnem

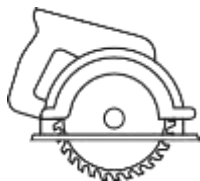
- Materiały należy umieścić w bezpieczny i stabilny sposób, aby zapobiec ich uszkodzeniu podczas przechowywania.
- Produkt należy przenosić i montować ostrożnie, aby uniknąć uderzeń o twarde powierzchnie.
- Z profilami pióro-wpust należy obchodzić się ostrożnie, aby uniknąć uszkodzeń podczas rozładunku i transportu materiału. Krawędzie tego typu profili to delikatne punkty, które mogą ulec uszkodzeniu w przypadku nieostrożnego obchodzenia się z nimi.

Potrzebne narzędzia i sprzęt

08

08.1. Materiały

- Deski tarasowe Lunawood Thermowood
- System montażu Profix 2, Profix 2 Plus lub Profix 3
- Gumowe podkładki
- Impregnowane listwy drewniane, z twardego drewna lub metalowe
- Belki nośne i akcesoria (w zależności od wybranego materiału)
- Metalowe wsporniki (w razie potrzeby)
- Samowiercące kotwy wkręcane ze stali nierdzewnej (austenitycznej) klasy minimum AISI 304 (A2)
- Specjalne mocowania do ścian betonowych/fabrycznych
- Siatka przeciwkorozenna
- Żwir
- Olej do desek tarasowych
- Uszczelniacz końcowy



08.2 Narzędzia

- Taśma do pomiaru
- Linijka
- Poziomica laserowa
- Poziomica precyzyjna
- Ołówek
- Marker kredowy
- Higrometr lub wilgotnościomierz do drewna
- Zaciski dźwigniowe
- Przecinak
- Kątownik stolarski
- Wkrętak lub pistolet do gwoździ
- Wiertarka
- Wiertła kręte
- Piła tarczowa
- Piła ukośnica



8.3. Środki ochrony indywidualnej (PPE)

- Okulary ochronne
- Maski przeciwpyłowa z filtrem z węglem aktywnym
- Rękawice ochronne odpowiednie do obróbki drewna
- Odzież robocza
- Obuwie ochronne
- Kask zapewniający bezpieczeństwo w miejscu pracy
- Uprząż bezpieczeństwa
- Urządzenie zabezpieczające przed upadkiem z wysokości

8.4. Wskazówki dotyczące pracy z Lunawood Thermowood

Struganie

Podczas pracy z Thermowood należy ustawić strugarkę jak do pracy z twardymi gatunkami drewna. Prędkość strugania dla Lunawood Thermowood powinna być mniejsza niż dla drewna niemodyfikowanego. Należy zwrócić uwagę na ustawienia rolek posuwu i konfigurację nacisków, aby zapobiec ryzyku pęknięcia powierzchni profili.

Szlifowanie

Nie jest wymagane dodatkowe szlifowanie, ponieważ jakość powierzchni Lunawood Thermowood po struganiu jest doskonała.

Piłowanie

Piłowanie Thermowood jest łatwe i nie różni się od pracy z drewnem nieobrobionym.

Nawiercanie wstępne

Otwory na wkręty należy nawiercić przed montażem, gdy punkt mocowania znajduje się w odległości mniejszej niż 70 mm od końca profilu okładziny.

Pozwala to uniknąć ryzyka pojawienia się pęknięć podczas montażu. Średnica otworu musi wynosić $0,5\varnothing - 0,8\varnothing$ (\varnothing = średnica wkrętu).

Wkręcanie

W przypadku systemu mocowania z widocznymi wkrętami należy wkręcić wkręty na odpowiednią głębokość. Główna wkrętu musi znajdować się na równi z powierzchnią profilu deski tarasowej, aby zapobiec pęknięciom, przebarwieniom powierzchni i powstawaniu wilgoci, a także ze względów estetycznych.

Czyszczenie i konserwacja

09

Utrzymywanie tarasu w czystości, usuwanie liści i brudu

Drewniane tarasy wymagają regularnego czyszczenia, aby utrzymać powierzchnię czystą od liści i brudu. Jest to szczególnie ważne po zimie. Zanieczyszczenia unoszące się w powietrzu, takie jak pyłki, sadza lub cząsteczki kurzu, które gromadzą się na tarasie, mogą tworzyć mydlaną warstwę na wilgotnej powierzchni, sprzyjając tworzeniu się glonów i mchu. Ta nieestetyczna warstwa sprawia, że powierzchnia jest śliska, a jeśli nie jest regularnie usuwana, może sprzyjać rozwojowi grzybów żerujących w drewnie. Taras można zamieść w celu usunięcia nagromadzonego brudu, a następnie splukać wodą pod niskim ciśnieniem. Mycie ciśnieniowe nie jest zalecane, ponieważ może uszkodzić powierzchnię.

Ostrożne i bezpieczne usuwanie śniegu

Nie zaleca się stosowania soli do roztopiania śniegu. Mogłaby ona zardzewieć i uszkodzić metalowe elementy mocujące oraz uszkodzić powierzchnię drewnianego podłoża. Nie zaleca się również stosowania piasku, aby uniknąć zarysowań i uszkodzeń powierzchni części. Zaleca się stosowanie bezpiecznych produktów do topienia śniegu i lodu, które nie uszkadzają drewna i są przyjazne dla środowiska. Aby uniknąć niepożądanych zarysowań i uszkodzeń tarasu, zaleca się używanie drewnianej lub gumowej łopaty zamiast metalowej łopaty do ręcznego usuwania nagromadzonego śniegu z tarasu.

Należy unikać umieszczania ciężkich przedmiotów na stałe w bezpośrednim kontakcie z nawierzchnią

Taras należy zawsze utrzymywać w stanie możliwie jak najbardziej suchym. Przedmioty, które mogłyby uniemożliwić odprowadzanie wody z powierzchni, nie powinny być umieszczane w bezpośrednim kontakcie z drewnianymi deskami. Donice, stojaki na parasole, meble lub duże przedmioty należy umieszczać na podkładkach o grubości 15-20 mm, aby umożliwić cyrkulację powietrza i odprowadzanie wody między nimi a drewnianym tarasem. W przypadku umieszczania bardzo ciężkich przedmiotów na tarasie, takich jak donice, należy upewnić się co do wytrzymałości konstrukcji nośnej.

Ochrona tarasu przed ostrymi krawędziami

Zaleca się zwrócenie uwagi i zabezpieczenie ostrych i spiczastych krawędzi przedmiotów umieszczonych na drewnianym tarasie, ponieważ mogą one uszkodzić powierzchnię desek.

Miejsca na krzesła i stoły, a także stojaki na parasole i osłony przeciwsłoneczne mogą być przyczyną zwiększonego zużycia tarasów w częściach wspólnych budynków użyteczności publicznej, takich jak hotele i restauracje. Regularna konserwacja i kontrola pozwalają w porę wykryć ewentualne uszkodzenia i umożliwiają ponowne korzystanie z powierzchni tarasów bez większych ograniczeń.

Ostrożne przenoszenie ciężkich przedmiotów

Jeśli konieczne jest przenoszenie ciężkich przedmiotów po powierzchni tarasu, należy podjąć odpowiednie środki ochronne, aby uniknąć uszkodzenia drewnianej powierzchni. W przypadku bardzo dużych przedmiotów zaleca się korzystanie z podnośników w celu ułatwienia transportu. Należy unikać przeciągania podstawy parasoli, ponieważ może to spowodować uszkodzenie powierzchni tarasu.

Nie kłaść dywanów bezpośrednio na tarasie

W strefach wejściowych hoteli i innych budynków użyteczności publicznej, które są używane przez cały rok, często kładzie się wykładziny na podłodze. Wykładziny te nigdy nie powinny być w bezpośrednim kontakcie z drewnianymi tarasami, ponieważ kałuże wody mogą spowodować nieodwracalne uszkodzenie drewna. Aby zapewnić optymalne odprowadzanie wody deszczowej, zaleca się stosowanie krtek lub elementów typu „tramex“ między wykładzinami lub dywanami a drewnianą powierzchnią, aby zapewnić wentylację i zapobiec gromadzeniu się wody na tarasie.

Ryzyko poślizgnięcia

Tam, gdzie to konieczne, zaleca się umieszczenie znaku ostrzegawczego „Uwaga śliska nawierzchnia”, aby poinformować użytkowników, że powierzchnia tarasu może być mokra. Może to łatwo zapobiec niepożądanym poślizgnięciom.

Oprócz utrzymywania powierzchni tarasu w czystości, zaleca się regularną kontrolę całej konstrukcji.

W hotelach i placówkach gastronomicznych, a także w miejscach publicznych, drewniane tarasy powinny być dokładnie sprawdzane co najmniej raz na 2 lata. W budynkach prywatnych, dachy lub tarasy z drewnianymi tarasami powinny być regularnie kontrolowane. Uszkodzone lub wadliwe elementy należy naprawić lub wymienić. Kontrole muszą być zawsze odnotowywane na piśmie. W razie wątpliwości co do sposobu postępowania z wadliwymi lub uszkodzonymi elementami zaleca się konsultację z wykwalifikowanymi specjalistami.

Więcej szczegółowych informacji na temat pielęgnacji i konserwacji desek tarasowych Lunawood można znaleźć na stronie internetowej:

<https://lunawood.com/download-centre/>

Podczas kontroli należy sprawdzić następujące kluczowe punkty:

- Sprawdzić, czy elementy odprowadzające wodę działają i są wolne od liści i nagromadzonego brudu.
- Sprawdzić stan elementów tarasu, w tym konstrukcji nośnej. Jeśli kontrola wykaże ataki grzybów ksylofagicznych, uszkodzone elementy należy naprawić i wymienić.
- Sprawdzić powierzchnie tarasu pod kątem ewentualnych uszkodzeń, które mogą być przyczyną wypadków lub potknięć.
- Wymienić części, które uległy nadmiernemu zużyciu.
- Sprawdzić korozję i stabilność śrub i innych elementów mocujących.
- Sprawdzić deski tarasowe z widocznymi wkrętami, aby upewnić się, że deski są nadal solidnie zamontowane i w razie potrzeby dokręcić wkręty, które się poluzowały.

ZASTRZEŻENIA PRAWNE – Kolekcja Lunawood – Montaż desek tarasowych

Właściwości produktu

Produkty tarasowe z kolekcji Lunawood są starannie produkowane i kontrolowane w celu zapewnienia najwyższej jakości. Niemniej jednak są to produkty z naturalnego drewna i podlegają wahaniom masy, gęstości, koloru i usłojenia. Drewniane deski tarasowe w naturalny sposób podlegają zmianom wymiarów, ponieważ zawartość wilgoci w drewnie zmienia się wraz z wilgotnością powietrza. Pęcznienie, kurczenie się, rysy na powierzchni i inne ruchy poszczególnych elementów są normalnymi zjawiskami występującymi w drewnianych tarasach. W przypadku desek tarasowych Lunawood pęcznienie i kurczenie się są jednak minimalne w porównaniu z sosną skandynawską lub świerkiem poddaną suszeniu w piecu.

Przed montażem

Produkty tarasowe z kolekcji Lunawood powinny być przechowywane i zabezpieczane zgodnie z wytycznymi Lunawood, patrz wytyczne techniczne Lunawood www.lunawood.com.

Należy zapewnić odpowiednią cyrkulację powietrza pod tarasem (konstrukcją nośną i deskami tarasowymi), aby taras Lunawood zachował trwałość przez długi czas.

Podczas pracy z drewnem Lunawood Thermowood należy zawsze używać środków ochrony osobistej (okularów ochronnych, maski przeciwpyłowej i rękawic). Zalecamy stosowanie maski przeciwpyłowej z aktywnym filtrem węglowym podczas wiercenia, piłowania, szlifowania lub obróbki Thermowood.

Montaż

Należy przestrzegać wskazówek dotyczących montażu produktów Lunawood. Podczas budowy tarasów z wykorzystaniem produktów tarasowych z kolekcji Lunawood należy zapoznać się z lokalnymi przepisami budowlanymi.

Taras musi być budowane zgodnie z wymogami prawnymi. W większości krajów może być wymagane pozwolenie na budowę.

Rysunki i schematy użyte do pokazania miejsca umieszczenia wkretów służą wyłącznie do celów referencyjnych.

Konserwacja

Podobnie jak wszystkie produkty drewniane, drewno Lunawood Thermowood ulega zszarzeniu po wystawieniu na działanie promieni UV, jeśli nie zostanie poddane obróbce, a z czasem na jego powierzchni mogą pojawić się drobne pęknięcia lub rozszczepienia. W celu zachowania i utrzymania oryginalnego wyglądu drewno należy zabezpieczyć odpowiednią impregnacją dla drewna termowanego. Należy skonsultować się z lokalnym producentem powłok powierzchniowych i zapoznać się z ogólną instrukcją konserwacji desek tarasowych Lunawood na stronie www.lunawood.com.

Dodatkowe informacje

Informacje techniczne zawarte w niniejszym dokumencie są dostarczane bez opłat i zobowiązań oraz są udzielane i akceptowane na wyłączne ryzyko odbiorcy. Ponieważ warunki użytkowania mogą się różnić i pozostają poza naszą kontrolą, firma Lunawood nie udziela żadnych oświadczeń i nie ponosi odpowiedzialności za dokładność lub wiarygodność danych związanych z konkretnymi zastosowaniami jakiegokolwiek produktu opisanego w niniejszym dokumencie. Firma Lunawood zastrzega sobie prawo do wprowadzania zmian w niniejszym dokumencie bez wcześniejszego powiadomienia.

Każdy taras jest inny, a niniejszy przewodnik nie powinien być uważany za instrukcję określającą, w jaki sposób taras powinien być zbudowany w każdych okolicznościach. Nie ponosimy odpowiedzialności za jakiegokolwiek straty lub obrażenia spowodowane poleganiem na niniejszym przewodniku.

Lunawood zastrzega sobie prawo do aktualizacji lub zmiany Ogólnych Warunków dotyczących instrukcji montażu na stronie www.lunawood.com. Cała zawartość Witryny jest chroniona prawem autorskim. Zabrania się kopiowania, rozpowszechniania lub tworzenia dzieł pochodnych z jakiegokolwiek części tej strony internetowej (w tym jej grafiki, materiałów zdjęciowych i tekstu) bez uprzedniej pisemnej zgody Oy Lunawood Ltd, chyba że Strona wyraźnie zezwala inaczej. Lunawood®; Lunawood TWPC i Lunawood Thermowood Plastic Composite oraz Profix są znakami towarowymi, znakami usługowymi lub nazwami handlowymi Oy Lunawood Ltd i nie mogą być używane bez uprzedniej pisemnej zgody.

Wszelkie linki w tym dokumencie lub na stronie Lunawood.com do stron internetowych osób trzecich nie stanowią poparcia, sponsorowania ani rekomendacji osób trzecich lub pomysłów, produktów lub usług osób trzecich. Podobnie, wszelkie odniesienia w tej Witrynie lub dokumencie do stron trzecich i ich produktów lub usług nie stanowią poparcia, sponsoringu ani rekomendacji. W przypadku korzystania z linków do stron internetowych osób trzecich, w tym stron internetowych innych firm powiązanych lub niepowiązanych z firmą Lunawood, użytkownik podlega warunkom i politykom prywatności tych stron, a firma Lunawood nie udziela żadnych gwarancji ani oświadczeń dotyczących tych stron. Ponadto firma Lunawood nie ponosi odpowiedzialności za zawartość stron internetowych osób trzecich lub firm stowarzyszonych ani za jakiegokolwiek działania, zaniechania, wyniki lub szkody spowodowane odwiedzaniem tych stron.

