



Sposób montażu samodomykacza w systemach GEMINI 4, GEMINI 10, COMFORT 10, MAXIM 18

GEMINI 4, GEMINI 10, COMFORT 10

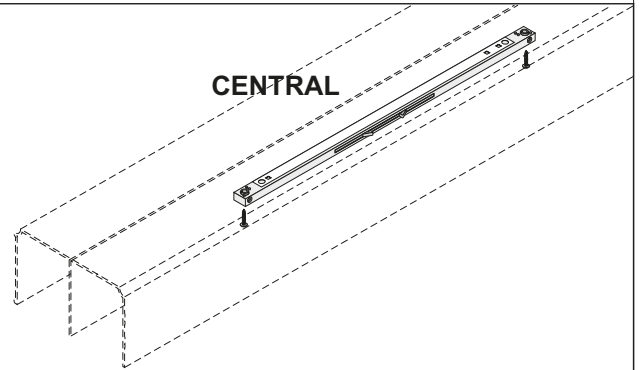
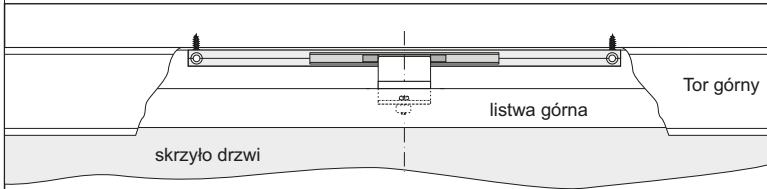
wysokość skrzydła drzwi

$$h = H - 44 \text{ mm}$$

MAXIM 18

wysokość skrzydła drzwi

$$h = H - 40 \text{ mm}$$

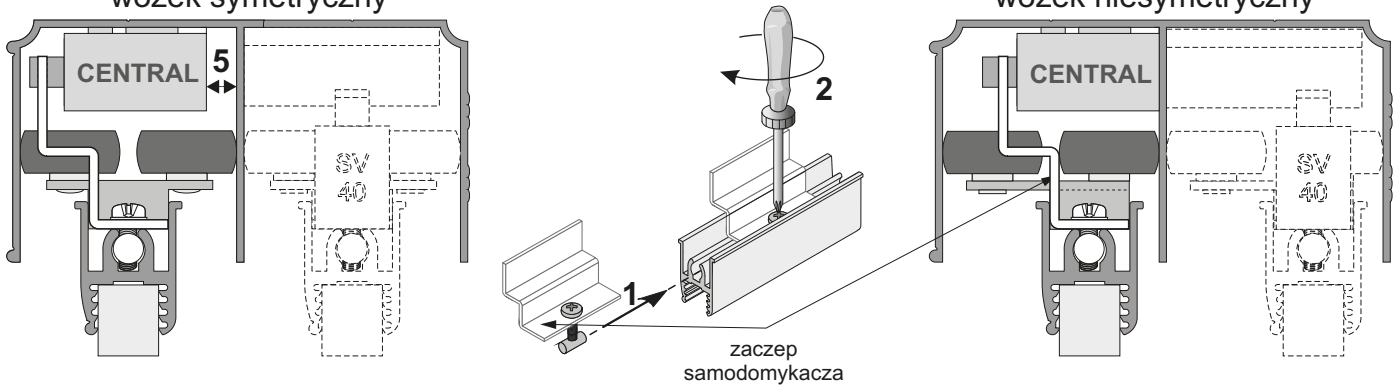


UWAGA
przed wstawieniem drzwi
należy naciągnąć
wychwyt samodomykacza

System GEMINI 4, GEMINI 10

wózek symetryczny

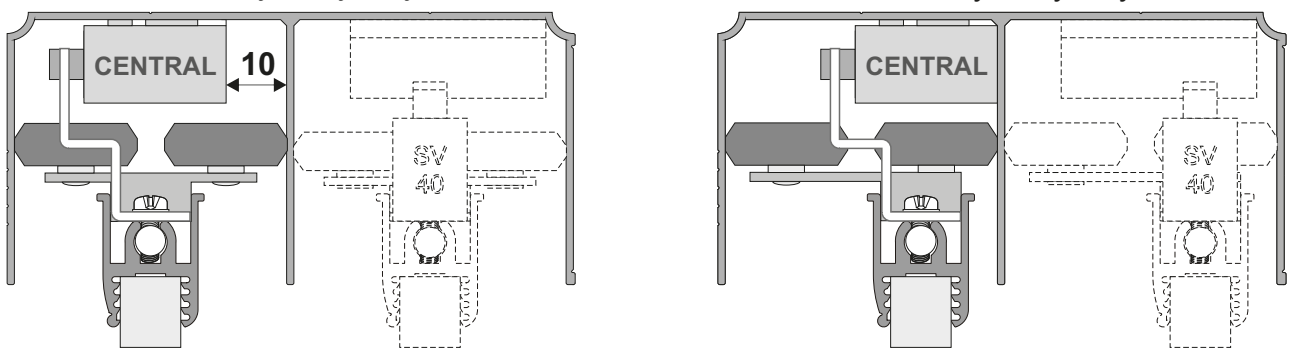
wózek niesymetryczny



System COMFORT 10

wózek symetryczny

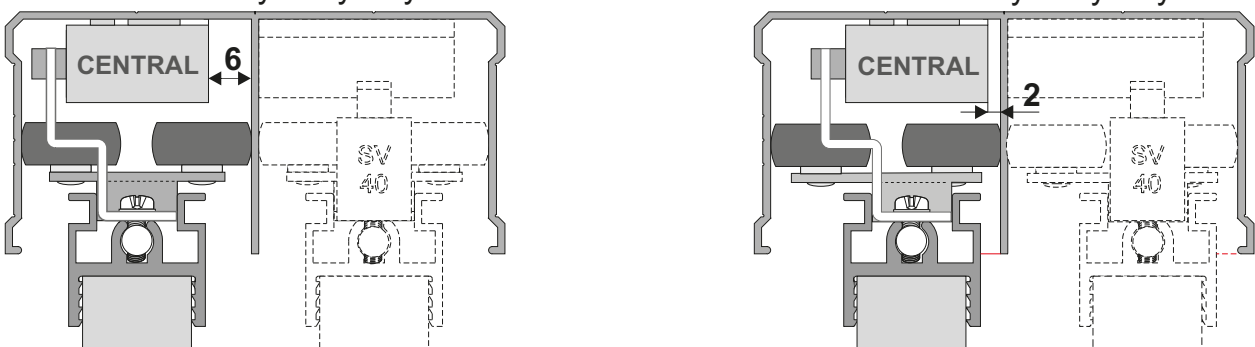
wózek niesymetryczny



System MAXIM 18

wózek symetryczny

wózek niesymetryczny





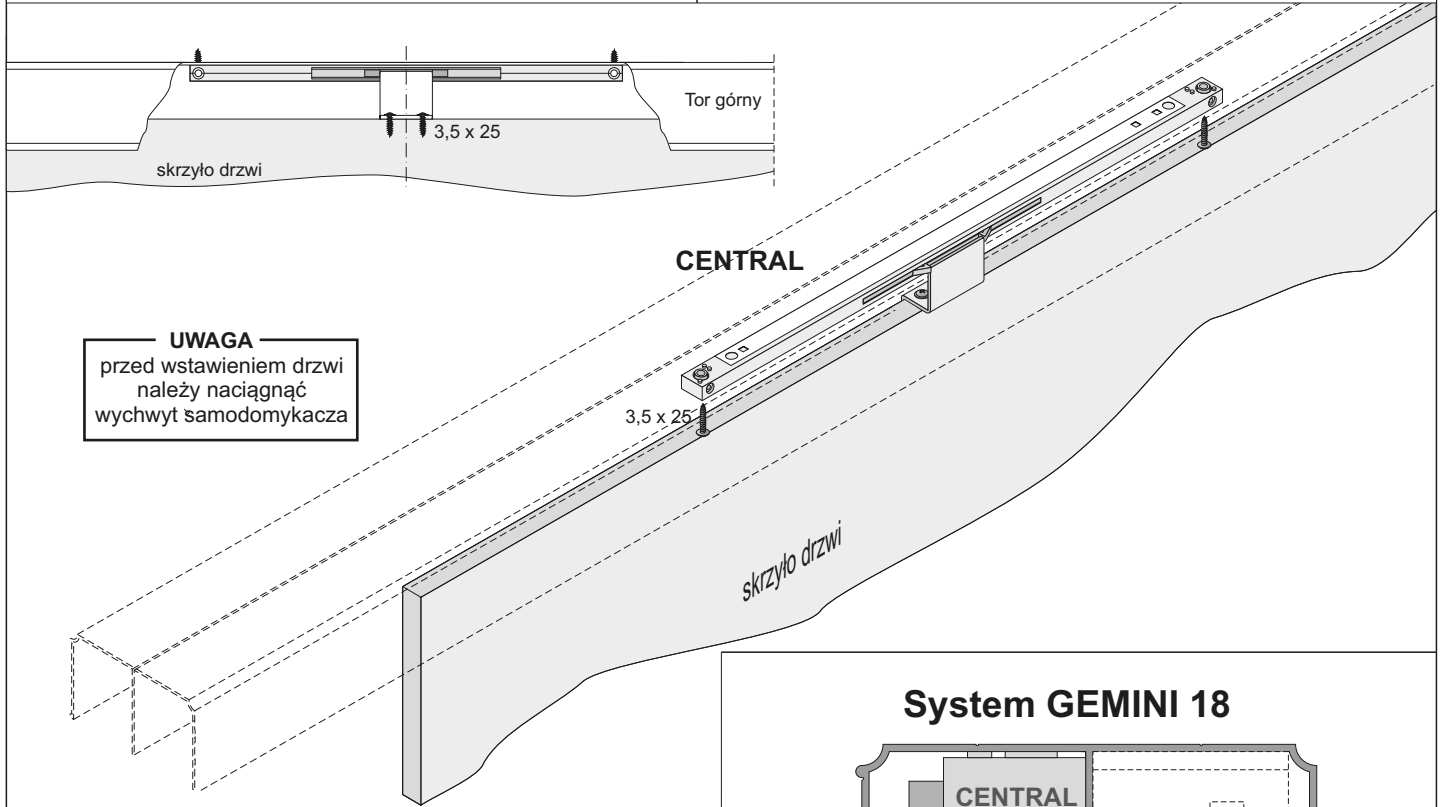
Sposób montażu samodomykacza w systemach GEMINI 18, COMORT 18, MAXIM 18 Board

GEMINI 18, COMFORT 18

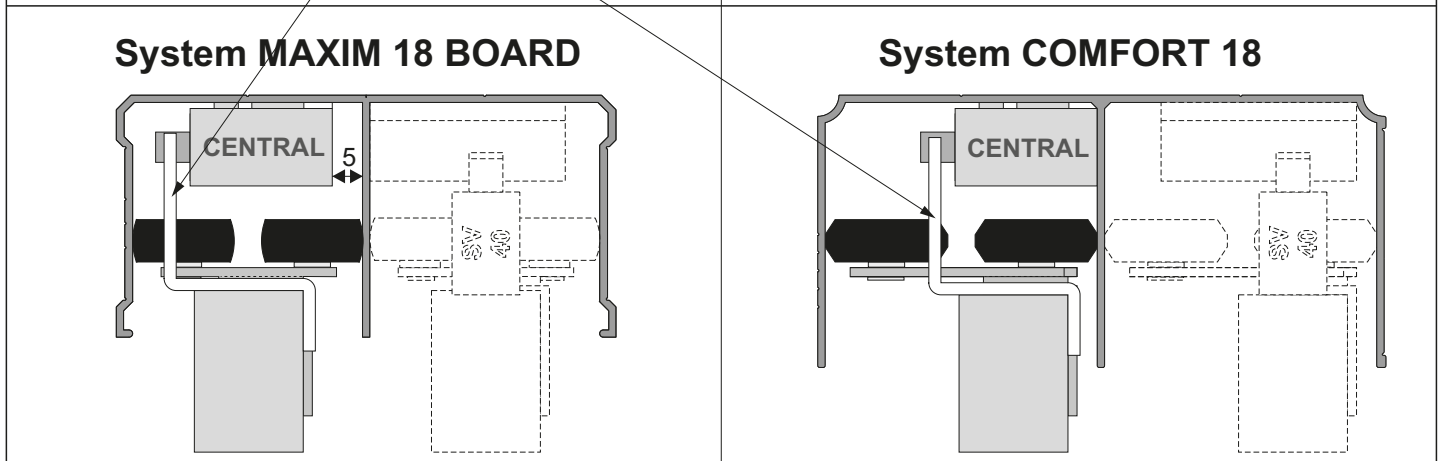
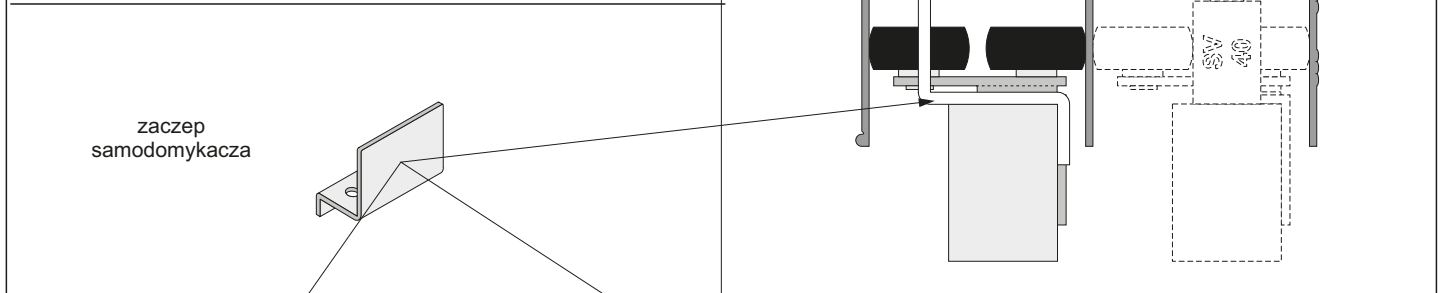
MAXIM 18 Board

wysokość skrzydła drzwi

$$h = H - 44 \text{ mm}$$

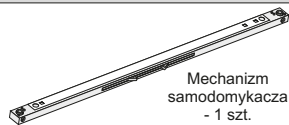


UWAGA
 przed wstawieniem drzwi
 należy naciągnąć
 wychwyty samodomykacza

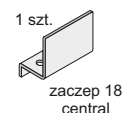


ELEMENTY SKŁADOWE

Zestaw samodomykaczy do drzwi przesuwnych Sevromatic CENTRAL SV-25 (25 kg) lub SV-40 (40 kg)



- sworzeń mocujący - 1 szt.
- wkręt M 3 x 8 - 1 szt.
- podkł. spręż. 3 - 1 szt.



- wkręt 3,5 x 25 - 4 szt.