



DANE TECHNICZNE

Zakres regulacji	170-270 mm
Waga	0,476 kg
Wymiary	Średnica podstawy: 200 mm (powierzchnia: 314 cm ²) Średnica głowicy: 130 mm
Materiał	PP modyfikowany
Kolor	Czarny
Wytrzymałość na obciążenie statyczne	1.000 kg
Informacje dodatkowe	Wspornik posiada uchwyt do przykręcenie legara

WŁAŚCIWOŚCI

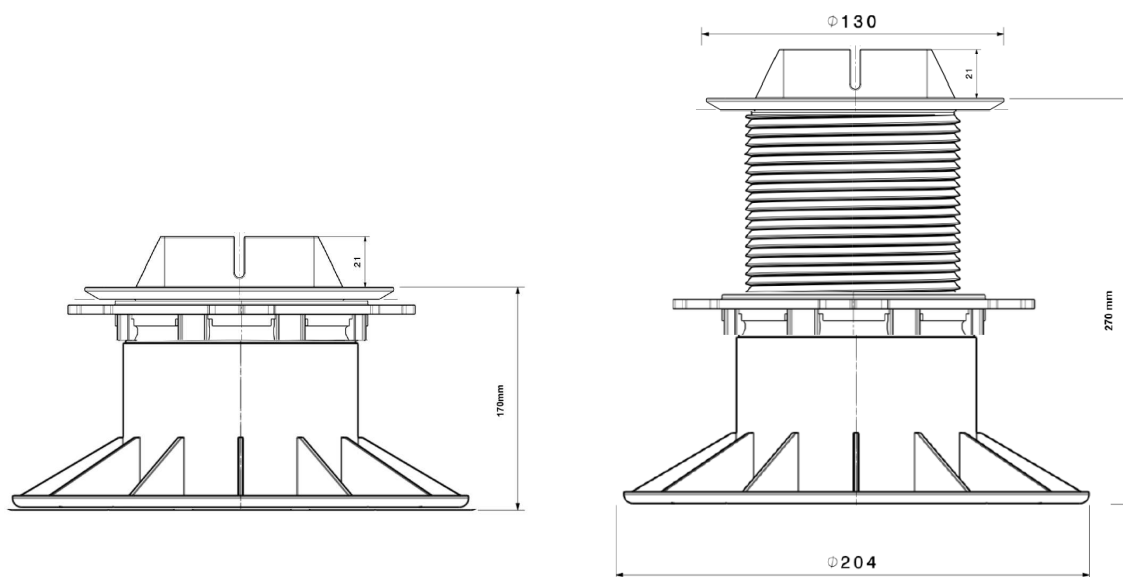
- Płynna regulacja wysokości
- Pełna podstawa o powierzchni ponad 300 cm²
- Wspornik skręcony – gotowy do użycia
- Odporny na warunki atmosferyczne
- Odporny na kwasy oraz zasady
- Optymalne rozłożenie nacisku
- Wyprodukowany z materiału podlegającemu w 100% recyklingowi

ZASTOSOWANIE

Wsporniki tarasowe przeznaczone są do montażu oraz poziomowania wentylowanych tarasów kompozytowych, drewnianych, legarów drewnianych, litych legarów kompozytowych, profili aluminiowych, konstrukcji kratowych, podłóg, chodników, itp. Wsporniki tarasowe odporne są na bezpośrednie oddziaływanie zewnętrznych warunków atmosferycznych. Zaleca się stosowanie wsporników na równych i stabilnych powierzchniach.

Wsporniki z płynną regulacją w zakresie 170-270 mm składają się z podstawy o średnicy 20 cm i powierzchni 314 cm², pokrętła regulacji wysokości oraz talerza górnego o średnicy 13 cm i powierzchni ponad 132 cm². Wsporniki posiadają otwór odwadniający na styku podstawy i tulei pionowej. Bezpośrednio pod wspornikiem można umieścić podkładkę 4x200x200 mm lub 8x200x200 mm. W celu niwelacji pochyłu nawierzchni należy używać dysku poziomującego z płynną regulacją 0-7%.

WYMIARY



INFORMACJE LOGISTYCZNE

KARTON				PALETA		
Wymiary	Ilość wsporników	Waga netto	Waga brutto	Wymiary	Ilość kartonów	Ilość wsporników
60x40x50 cm	18 sztuk	8,56 kg	9,70 kg	60x80x220 cm	8 sztuk	144 sztuki
				80x120x220 cm	16 sztuk	288 sztuk
				100x120x220 cm	20 sztuk	360 sztuk