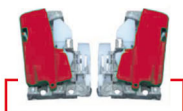


## PROWADNICE MONTOWANE OD DOŁU DO SZUFLAD DREWNIANYCH Z FUNKCJĄ CICHEGO DOMYKANIA UNDER MOUNTING SLIDE FOR WOODEN DRAWERS WITH SOFT CLOSING FUNCTION



### PROWADNICE DO SZUFLAD DREWNIANYCH, PELEN WYSUW UNDER MOUNTING SLIDE FOR WOODEN DRAWERS, FULL EXTENSION

|            | DLUGOŚĆ /<br>LENGTH | L1=WEWNĘTRZNA DŁUGOŚĆ SZUFLADY (MIN.)<br>/ INTERNAL CABINET LENGTH (MIN.) |
|------------|---------------------|---|
| PD-300-S-F | 300mm               | 318mm   |
| PD-350-S-F | 350mm               | 368mm   |
| PD-400-S-F | 400mm               | 418mm   |
| PD-450-S-F | 450mm               | 468mm   |
| PD-500-S-F | 500mm               | 518mm   |
| PD-550-S-F | 550mm               | 568mm   |

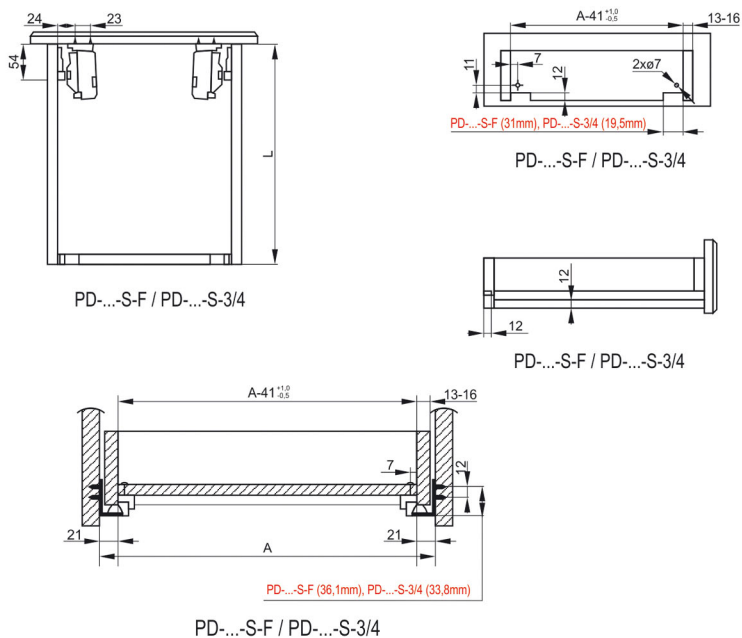
### PROWADNICE DO SZUFLAD DREWNIANYCH, 3/4 WYSUWU UNDER MOUNTING SLIDE FOR WOODEN DRAWERS, 3/4 EXTENSION

|              | DLUGOŚĆ /<br>LENGTH | L1=WEWNĘTRZNA DŁUGOŚĆ SZUFLADY (MIN.)<br>/ INTERNAL CABINET LENGTH (MIN.) |
|--------------|---------------------|---|
| PD-300-S-3/4 | 300mm               | 318mm   |
| PD-350-S-3/4 | 350mm               | 368mm   |
| PD-400-S-3/4 | 400mm               | 418mm   |
| PD-450-S-3/4 | 450mm               | 468mm   |
| PD-500-S-3/4 | 500mm               | 518mm   |
| PD-550-S-3/4 | 550mm               | 568mm   |

### CECHY PRODUKTU / PRODUCT FEATURES

- \* ESTETYCZNY WYGLĄD SZUFLADY DZIĘKI MONTAŻOWI PROWADNIC OD DOŁU (PROWADNICE PRAKTYCZNIE NIWIDOCZNE) / AESTHETIC DRAWER OUTLOOK BECAUSE OF SLIDES MOUNTING FROM THE BOTTOM (SLIDES ARE PRACTICALLY INVISIBLE)
- \* OBciążENIE DO 30 KG / LOAD UP TO 30 KG
- \* WYTRZYMAŁOŚĆ PONAD 60 000 CYKLI / 60 000 CYCLES
- \* MECHANIZM SAMODOCIĄGU Z FUNKCJĄ CICHEGO DOMYKANIA / AUTO-DRAWING-UP MECHANISM WITH SOFT CLOSING FUNCTION
- \* OPCJA RESET / RESET OPTION
- \* DODATKOWE KLIPY ZAPEWNIĄJĄ ŁATWY MONTAŻ I DEMONTAŻ PROWADNICY / ADDITIONAL CLIPS PROVIDE EASY SLIDE ASSEMBLY AND DISASSEMBLY
- \* MOŻLIWOŚĆ REGULACJI FRONTU SZUFLADY PRZY POMOCY KLIPÓW / EASY MOUNTING, DRAWER FRONT ADJUSTMENT POSSIBILITY
- \* DOSTĘPNA W WERSJI Z PEŁNYM WYSUWEM I 3/4 WYSUWU / AVAILABLE IN FULL EXTENSION AND 3/4 EXTENSION
- \* ODPOWIEDNIE DO KAŻDEGO TYPU MEBLI / SUITABLE FOR EVERY TYPE OF FURNITURE

### SCHEMAT MONTAŻU / INSTALLATION DIAGRAM



### WYMIARY OTWORÓW MONTAŻOWYCH / DRILLING HOLES DIAGRAM

