

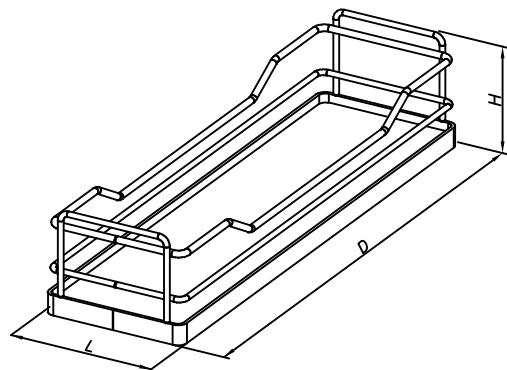


Kosz boczny-Stelaż LiP

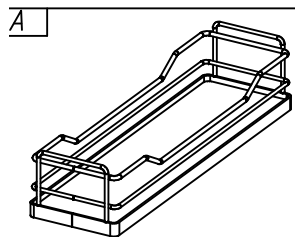
Linia PRESTIGE
SUPREME

W-2317KO-150
W-2317KO-200
W-2317KO-300

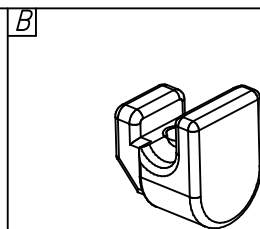
instrukcja montażu-1/2



Wyrób				Ładowność kosza
	D	H	L	
W-2317KO-150	480	102	91	7
W-2317KO-200	480	102	136	7
W-2317KO-300	480	102	236	7



Kosz - 1szt.



Mocowanie kosza - 2szt.

- ① Wkręt dociskowy z gn. imb.M4x6 płaski - szt. 2
 ② Klucz imbusowy S=2 - 1 szt.

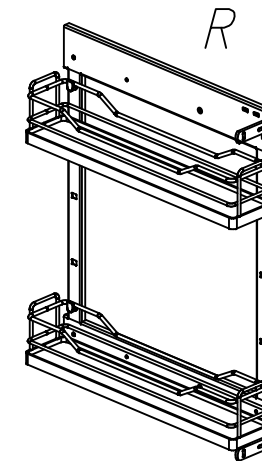
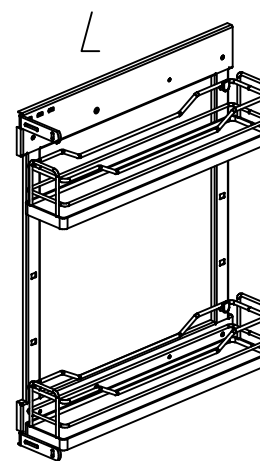
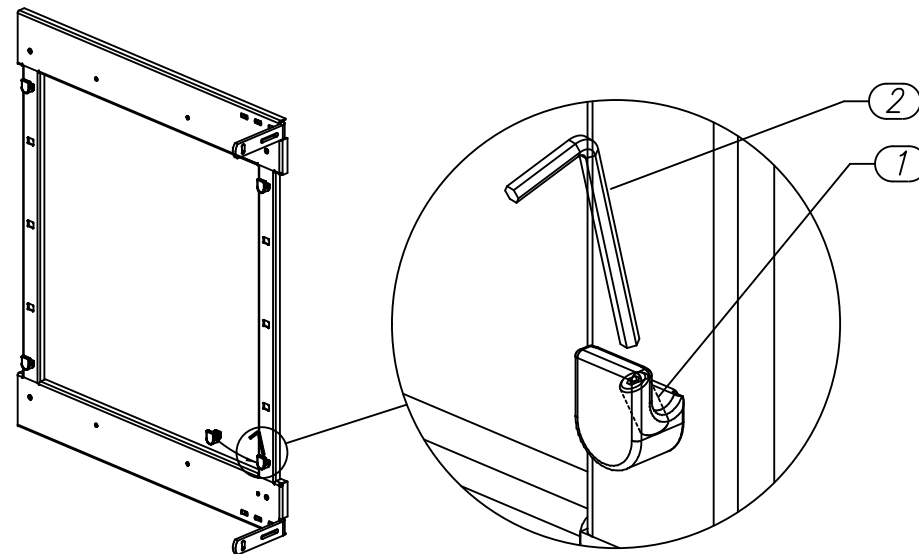


Kosz boczny-Stelaż LiP

Linia PRESTIGE
SUPREME

W-2317KO-150
W-2317KO-200
W-2317KO-300

instrukcja montażu-2/2



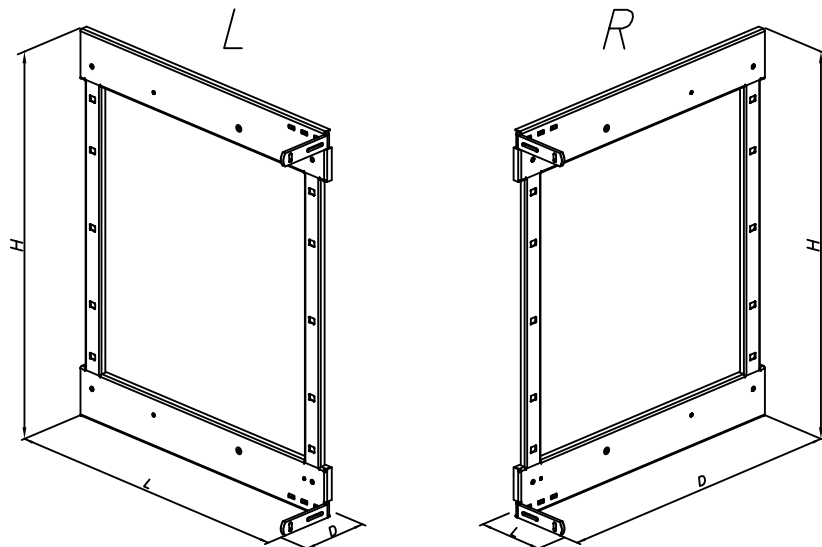


Kosz boczny-Stelaż LiP

Linia PRESTIGE
SUPREME

W-2317ST

instrukcja montażu-1/4



Kosz boczny LiP

Wyrób	D	H	L
	W-2317ST	482	590

Wyrób	Ładowność systemu
	W-2317KO-150
W-2317KO-200	14
W-2317KO-300	12



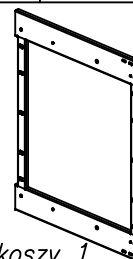
Kosz boczny-Stelaż LiP

Linia PRESTIGE
SUPREME

W-2317ST

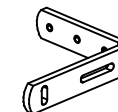
instrukcja montażu-2/4

A



Stelaż koszy 1
z przewodnikami - 1szt.

B



Mocowanie frontu - 2szt.

- ① Wkręt M5x10 z łb. kul. z podkł. z gn. krzyż. - szt. 4
- ② Wkręt M5x10 z łb. stożkowym z gn. krzyż. - szt. 2
- ③ Wkręt z podkładką $\varnothing 4,2 \times 16$ z gn. krzyż. - szt. 10

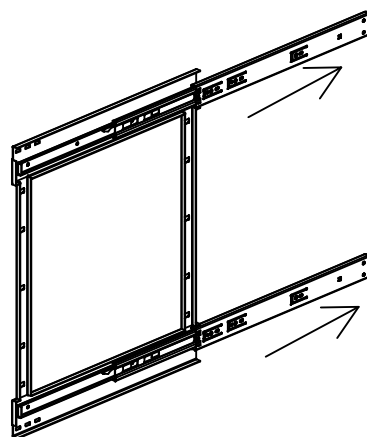
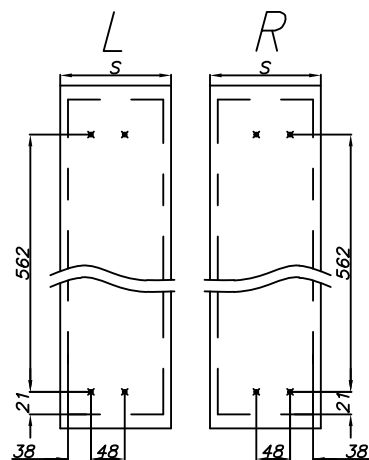
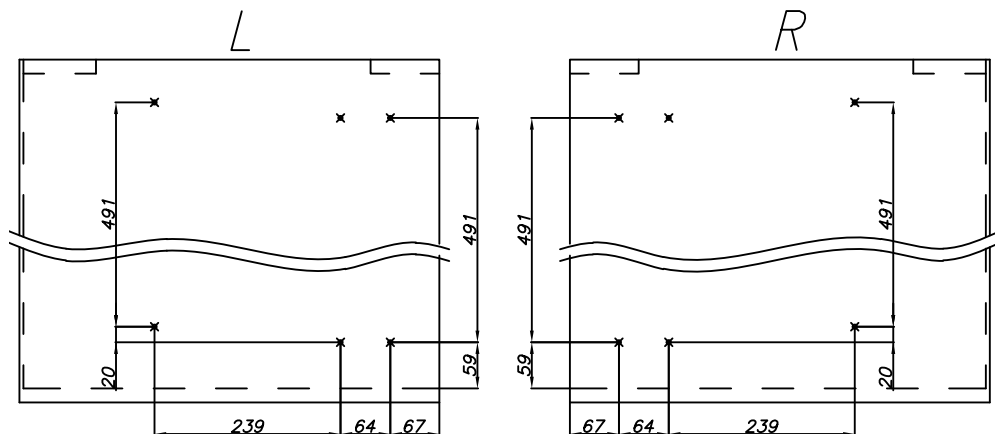


Kosz boczny-Stelaż LiP

Linia PRESTIGE SUPREME

W-2317ST

instrukcja montażu-3/4



Wyrób	
	S
W-2317KO-150	150
W-2317KO-200	200
W-2317KO-300	300



Kosz boczny-Stelaż LiP

Linia PRESTIGE SUPREME

W-2317ST

instrukcja montażu-4/4

