

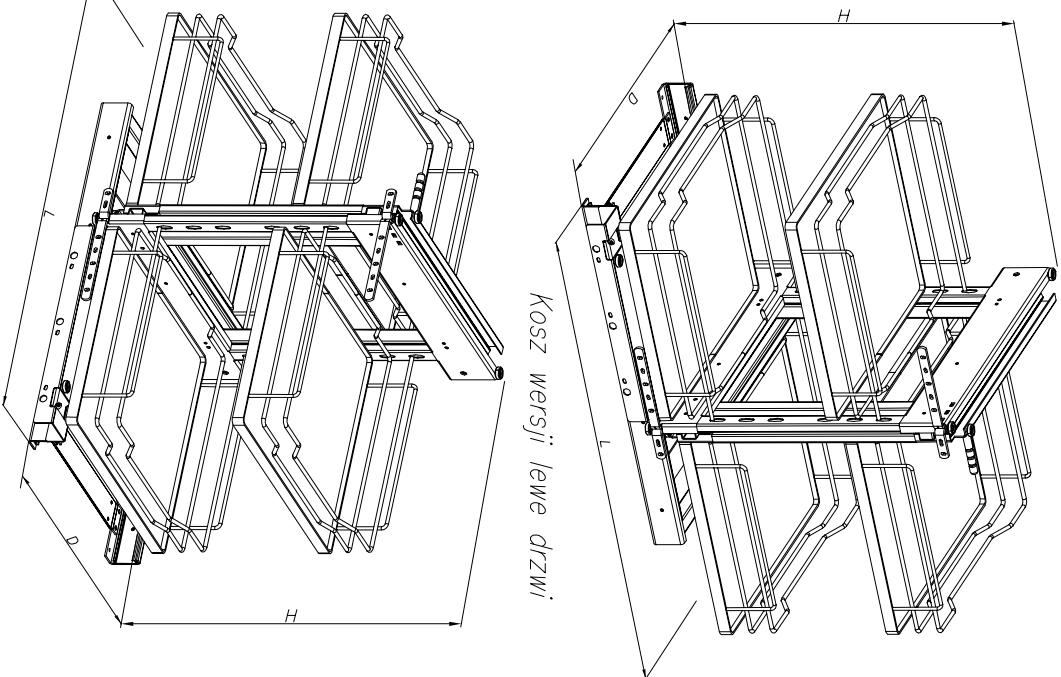
nomel

Magic Komfort LIP

Linia PRESTIGE  
SUPREME

W-6000D-1000

instrukcja montażu-1/8

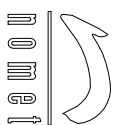


Kosz wersji lewe drzwi

Kosz wersji prawe drzwi

Magic Komfort LIP

Wyrób	D	H	L	ilość półek	nośność Bkg\półke
W-6000-1000	510	585	780	4	



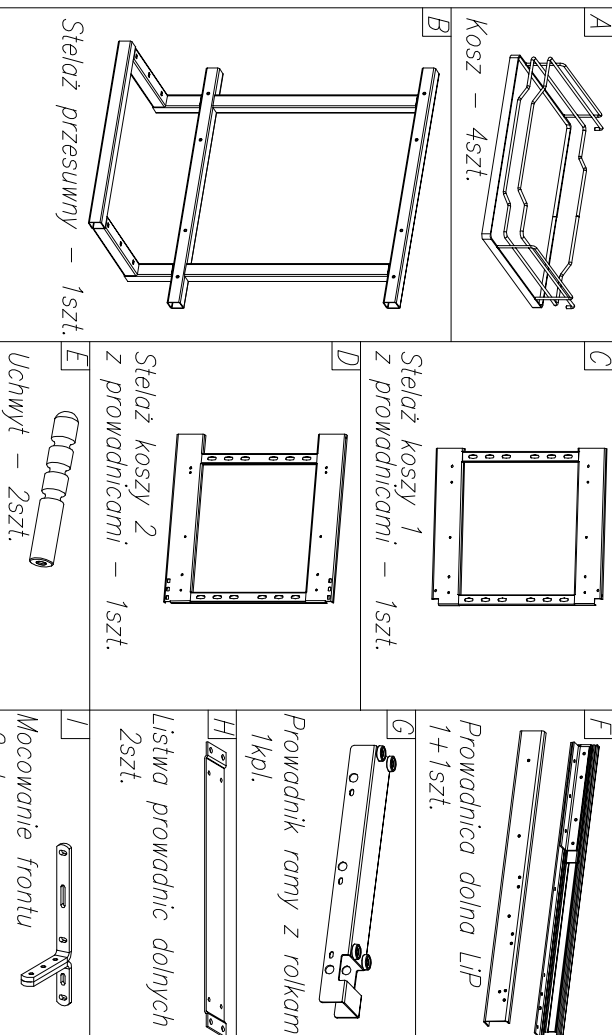
nomel

Magic Komfort LIP

Linia PRESTIGE  
SUPREME

W-6000D-1000

instrukcja montażu-2/8



Kosz - 4szt.

Stelaż przesuwny - 1szt.

Stelaż koszy 1 z prowadnicami - 1szt.

Stelaż koszy 2 z prowadnicami - 1szt.

Uchwyt - 2szt.

Prowadnica dolna LIP 1+1szt.

Prowadnik ramy z rolkami 1kpl.

Listwa prowadnic dolnych 2szt.

Mocowanie frontu 2szt.

- 1 Wkręt M5x10 z tb. kul. z podkt. z gn. krzyż. - szt. 2
- 2 Wkręt M5x5 z tb. walc. z gn. krzyż. - szt. 11
- 3 Wkręt M5x12 z tb. walc. z gn. krzyż. - szt. 4
- 4 Wkręt M6x30 z tb. walc. z gn. krzyż. - szt. 6
- 5 Wkręt M5x8 z tb. stożkowym z gn. krzyż.(stożek 120°) - szt. 8
- 6 Wkręt M5x10 z tb. stożkowym z gn. krzyż. - szt. 2
- 7 Wkręt z podkładką  $\varnothing 4,2 \times 16$  z gn. krzyż. - szt. 24



# Magic Komfort Lip

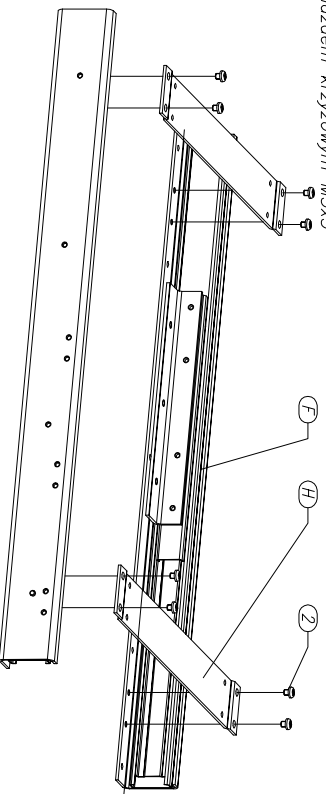
## Linia PRESTIGE SUPREME

W-6000D-1000

instrukcja montażu-3/8

### 1. Montaż przewodnicy kpl.

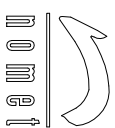
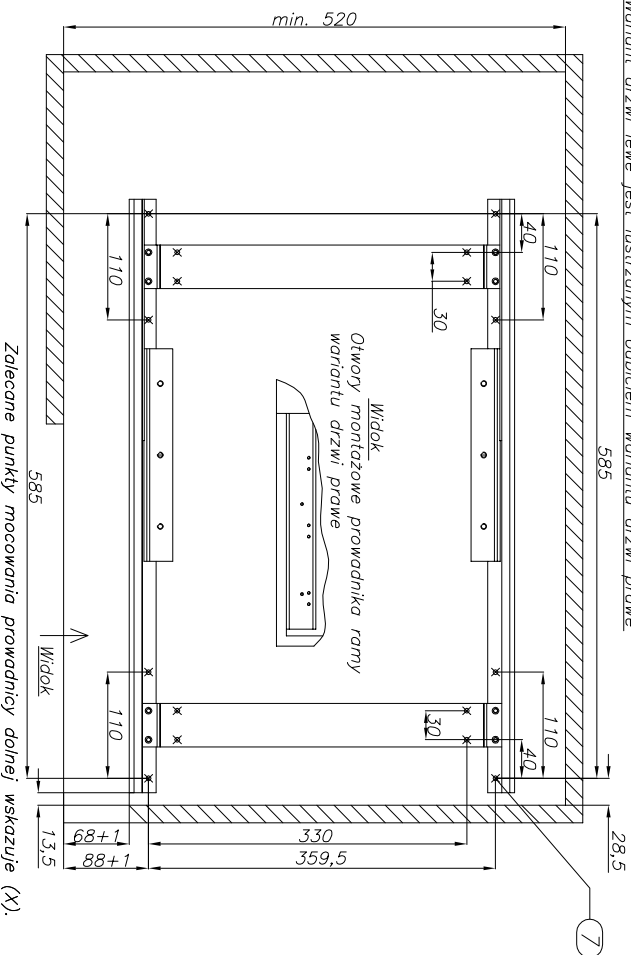
Przewodnice lewą i prawą (F) połączyć listwami przewodniczącymi dolnymi (H) przy pomocy 8 wkrętów do metalu z łbem walcowym z gniazdem krzyżowym M5x5



Sprawdzić posadowienie stelaża przesuwnego do do kątowników prowadnic. W przypadku wystąpienia problemów z dopasowaniem należy wyregulować rozstaw kątowników za pomocą wkrętów M5x5, które mocują listwy przewodniczące do prowadnic dolnych.

### 2. Montaż przewodnicy dolnej kpl. do dna szafki – wariant drzwi prawe

Zmontowaną przewodniczącą dolną kpl. przykręcić 16 wkrętami z podkładką  $\varnothing 4,2 \times 16$ , zachowując odległość przewodniczącej od boków szafy – 13,5mm i 68mm.  
Wariant drzwi lewe jest ilustrowanym odbiciem wariantu drzwi prawe



# Magic Komfort Lip

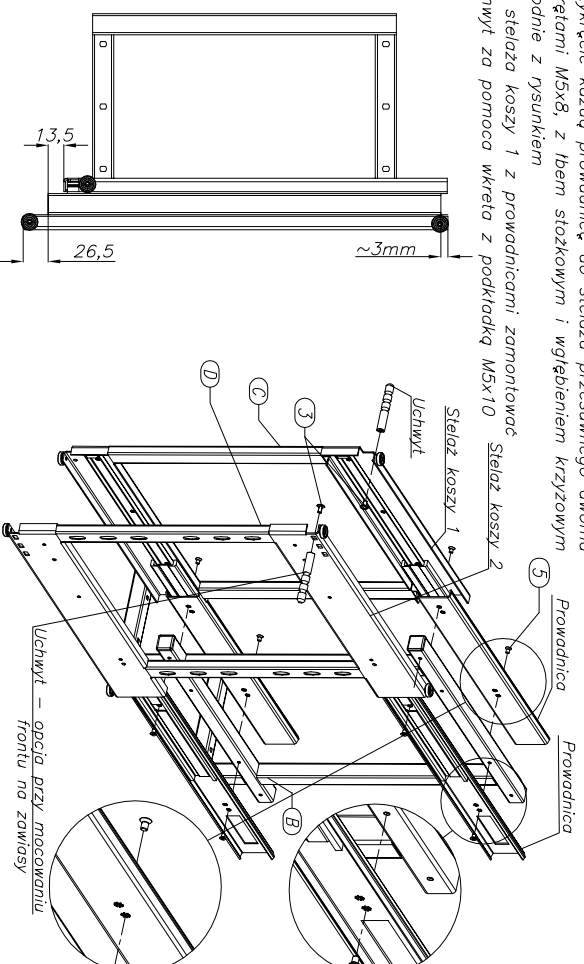
## Linia PRESTIGE SUPREME

W-6000D-1000

instrukcja montażu-4/8

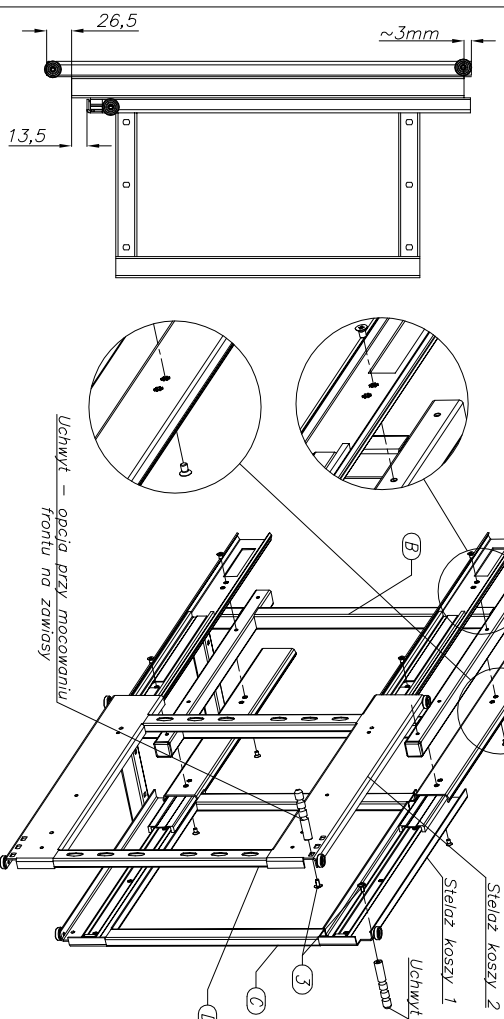
### 3. Montaż stelaży koszy 1 i 2 do ramy przesuwnej – wariant drzwi prawe

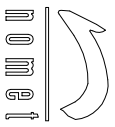
Wysunąć przewodnice z ram wysuwnych. Przykręcić każdą przewodniczącą do stelaża przesuwnego dwoma wkrętami M5x8, z łbem stożkowym i wgniebnieniem krzyżowym zgodnie z rysunkiem. Do stelaża koszy 1 z przewodniczącymi zamontować uchwyt za pomocą wkręta z podkładką M5x10



### Montaż stelaży 1 i 2 do ramy przesuwnej – wariant drzwi lewe

Montaż stelaży koszy 1 i 2 do stelaża przesuwnego wariant drzwi lewe (podobnie jak wariant drzwi prawe).





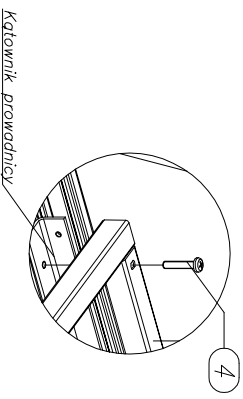
**Magic Komfort LIP**  
**Linia PRESTIGE**  
**SUPREME**

**W-6000D-1000**

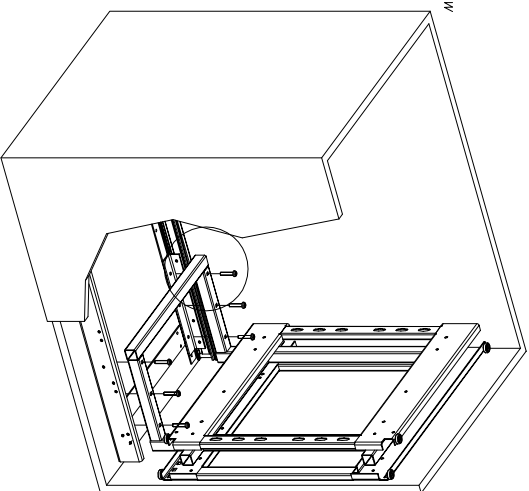
**instrukcja montażu-5/8**

**4. Montaż stelaża przesuwnego do zespołu prowadnic –  
Wariant drzwi prawe**

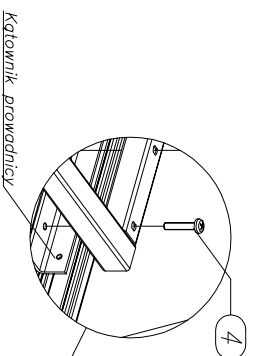
Umieścić stelaż przesuwny na kątownikach prowadnic dolnych i przykręcić go do kątowników za pomocą 6 wkrętów M6x30 z łbem walcowym, gn. krzyżowym



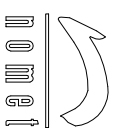
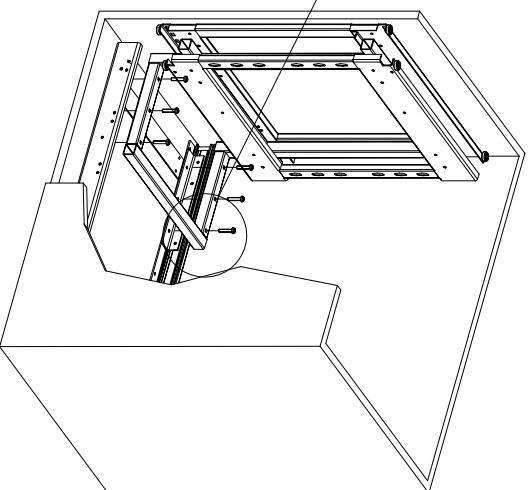
*Kątownik prowadnicy*



**Wariant drzwi lewe**



*Kątownik prowadnicy*



**Magic Komfort LIP**  
**Linia PRESTIGE**  
**SUPREME**

**W-6000D-1000**

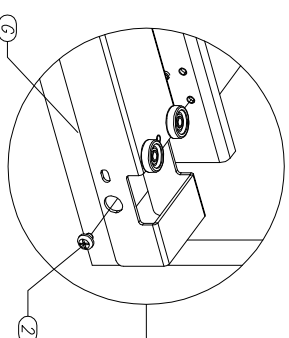
**instrukcja montażu-6/8**

**5. Montaż prowadnika ramy z rolkami  
Wariant drzwi prawe.**

Prowadnik przykręcić do prowadnicy dolnej 3 wkrętami z łbem walcowym z gniazdem krzyżowym M5x5



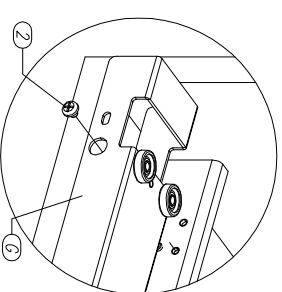
*Otwory montażowe prowadnika ramy wariantu drzwi prawe*



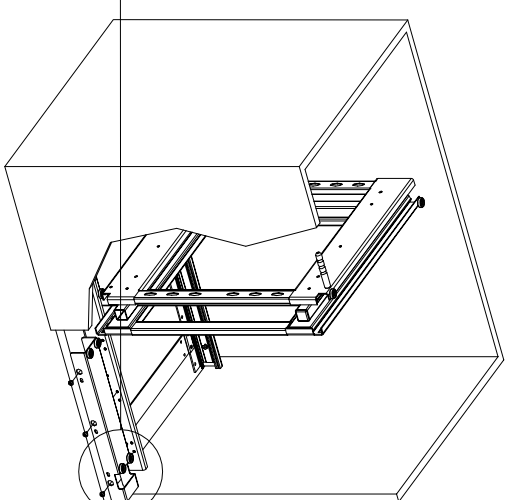
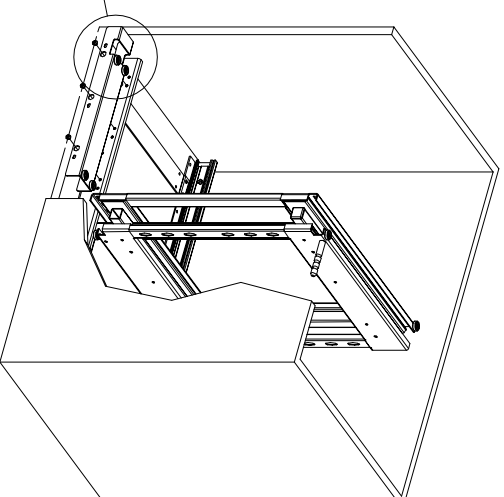
**Wariant drzwi lewe**

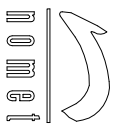


*Otwory montażowe prowadnika ramy wariantu drzwi lewe*



*Zalecane położenie wkrętów mocujących (X).*



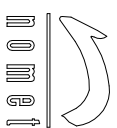


# Magic Komfort Lip

## Linia PRESTIGE SUPREME

W-6000D-1000

instrukcja montażu-7/8



# Magic Komfort Lip

## Linia PRESTIGE SUPREME

W-6000D-1000

instrukcja montażu-8/8

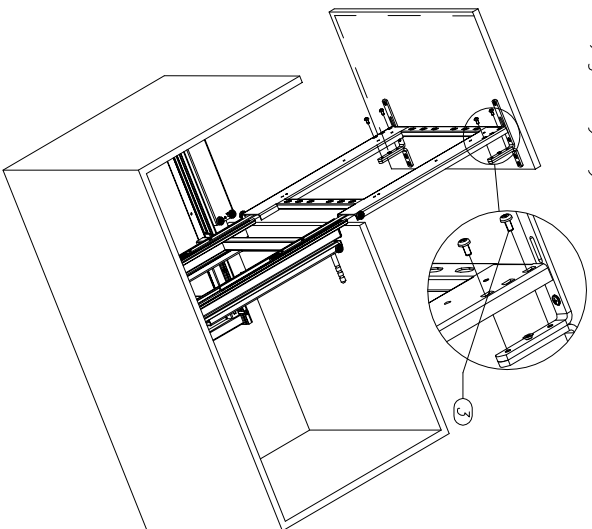
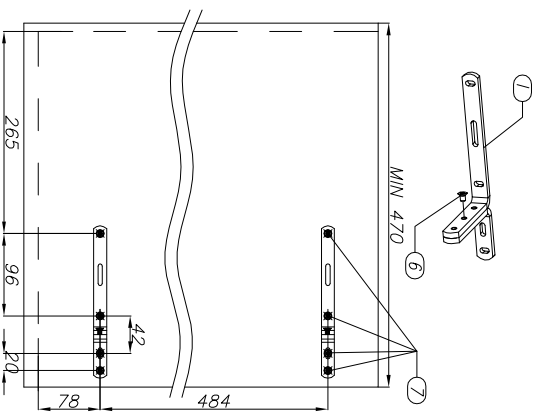
### 6. Montaż frontu – wariant drzwi prawe

Do mocowania frontu należy zastosować wkręty:

2szt. – M5x10 z łbem stożkowym, gn. krzyżowym,

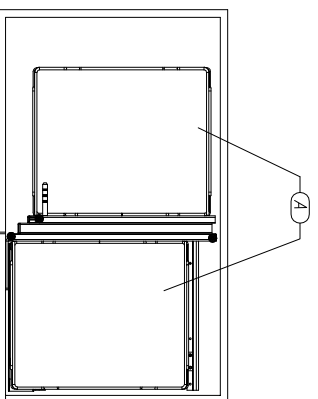
4szt. – M5x12 z łbem kulistym z podkładką, gn. krzyżowym,

4szt. – wkręty do drewna o4,2x16 z łbem płaskim, gn. krzyżowym

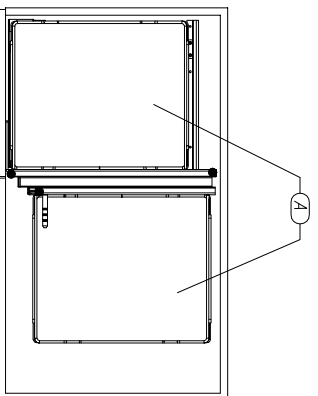


### 7. Efekt końcowy

Wariant drzwi prawe.

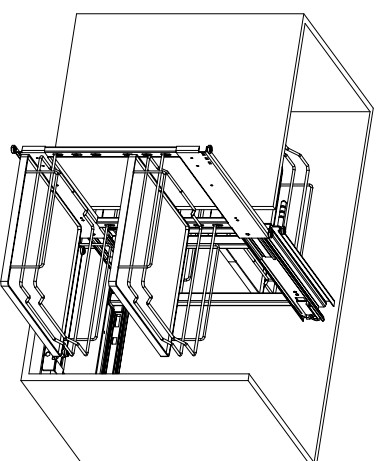
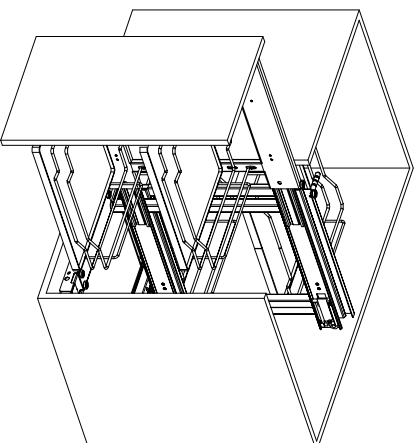


Wariant drzwi prawe.



### 7. Efekt końcowy

Wariant drzwi prawe.



Wariant drzwi lewe

