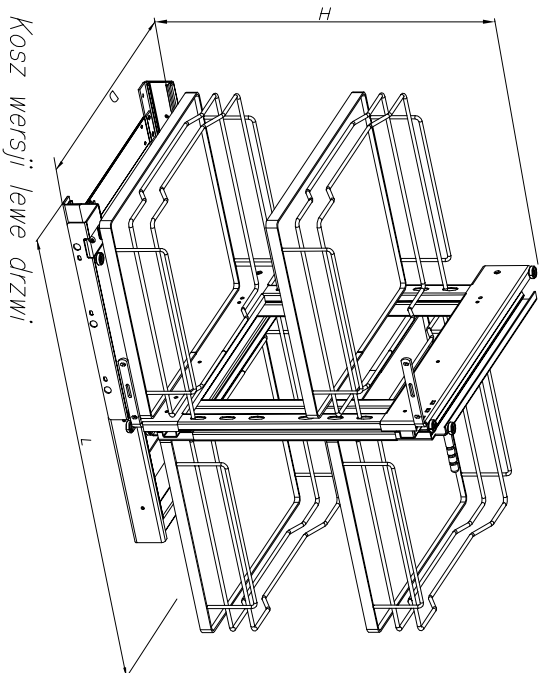


nomer

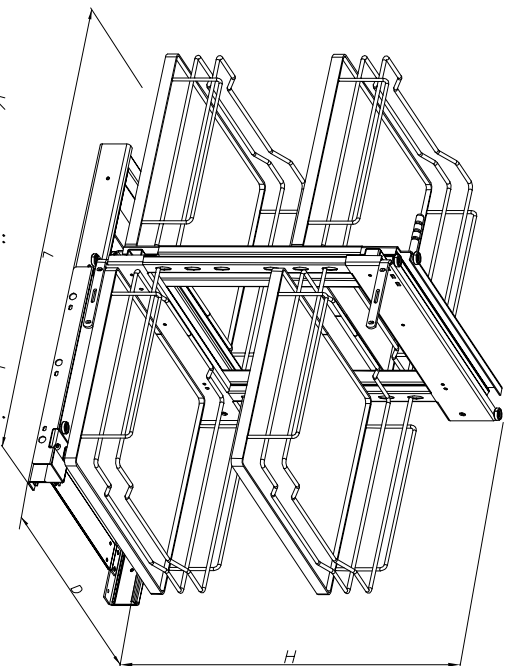
Magic Komfort Lip
Linia PRESTIGE
SUPREME

W-6000D-800

instrukcja montażu-1/8



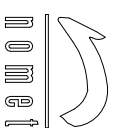
Kosz wersji lewe drzwi



Kosz wersji prawe drzwi

Magic Komfort Lip

Wyrób	D	H	L	ilość półek	nośność Bkg \półke
W-6000D-800	510	585	720	4	

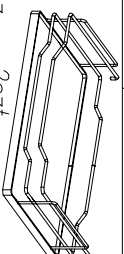


nomer

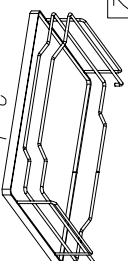
Magic Komfort Lip
Linia PRESTIGE
SUPREME

W-6000D-800

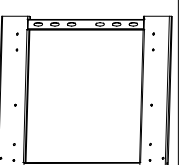
instrukcja montażu-2/8



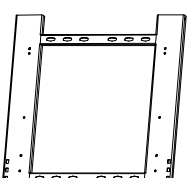
A1
Kosz - 2szt.



A2
Kosz - 2szt.



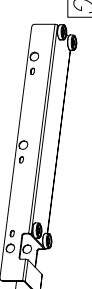
C
Stelaż koszy 1
z prowadnicami - 1szt.



D
Stelaż koszy 2
z prowadnicami - 1szt.

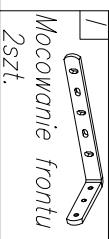


E
Uchwyt - 2szt.



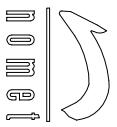
G
Prowadnik ramy z rolkami
1kpl.

H
Listwa prowadnic dolnych
2szt.



I
Mocowanie frontu
2szt.

- 1 Wkręt M5x10 z lb. kul. z podkl. z gn. krzyż. - szt. 2
- 2 Wkręt M5x5 z lb. walc. z gn. krzyż. - szt. 11
- 3 Wkręt M5x12 z lb. walc. z gn. krzyż. - szt. 4
- 4 Wkręt M6x30 z lb. walc. z gn. krzyż. - szt. 6
- 5 Wkręt M5x8 z lb. stożkowym z gn. krzyż.(stożek 120°) - szt. 8
- 6 Wkręt M5x10 z lb. stożkowym z gn. krzyż. - szt. 2
- 7 Wkręt z podkładką ø4,2x16 z gn. krzyż. - szt. 20



Magic Komfort LIP

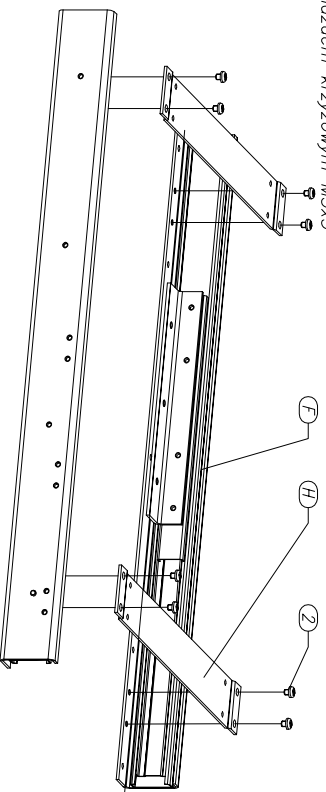
Linia PRESTIGE SUPREME

W-6000D-800

instrukcja montażu-3/8

1. Montaż przewodnicy kpl.

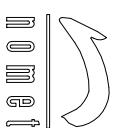
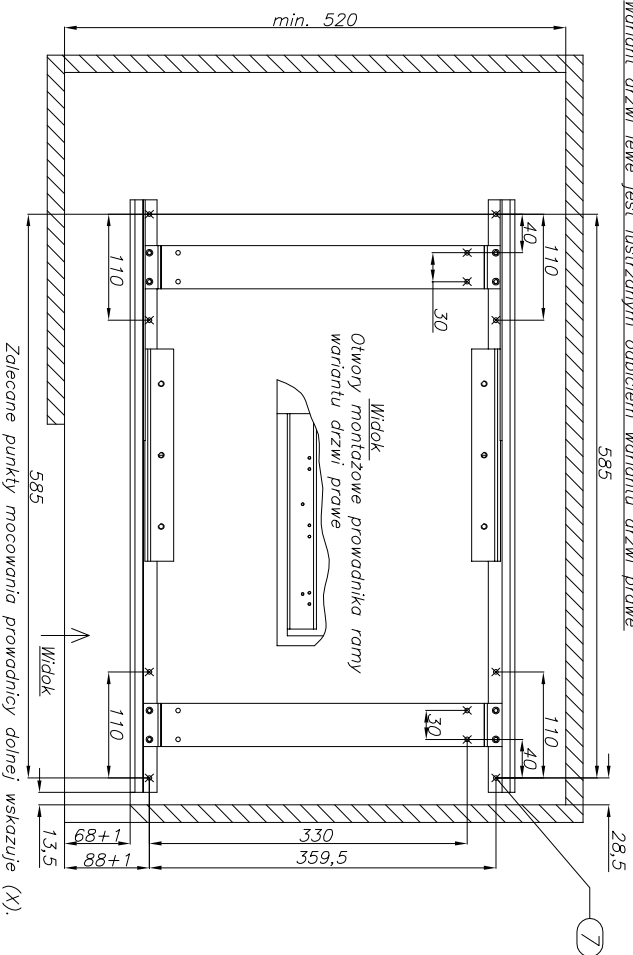
Przewodnice lewą i prawą (F) połączyć listwami przewodniczącymi dolnymi (H) przy pomocy 8 wkrętów do metalu z łbem walcowym z gniazdem krzyżowym M5x5



Sprawdzić pasowanie stelaża przesuwnego do do kątowników przewodnic. W przypadku wystąpienia problemów z dopasowaniem należy wyregulować rozstaw kątowników za pomocą wkrętów M5x5, które mocują listwy przewodniczące dolnych do przewodniczących.

2. Montaż przewodnicy dolnej kpl. do dna szafki – wariant drzwi prawe

Zmontowaną przewodniczącą dolną kpl. przykręcić 16 wkrętami z podkładką $\varnothing 4,2 \times 16$, zachowując odległość porównadniczą od boków szafy – 13,5mm i 68mm.
Wariant drzwi lewe jest lustrzanym odbiciem wariantu drzwi prawe.



Magic Komfort LIP

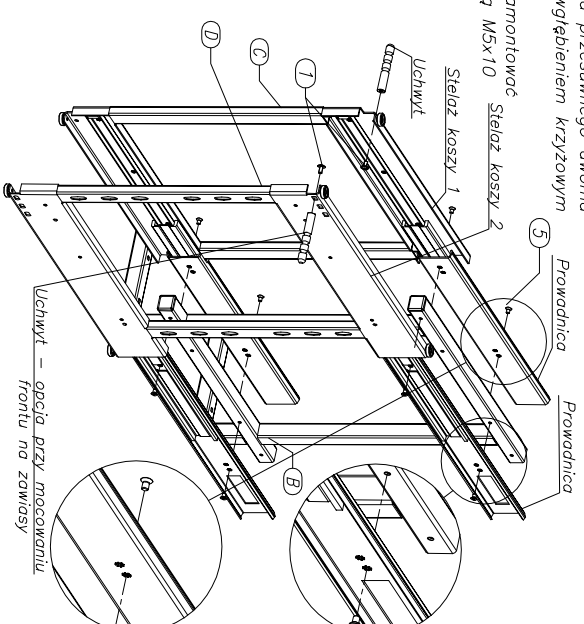
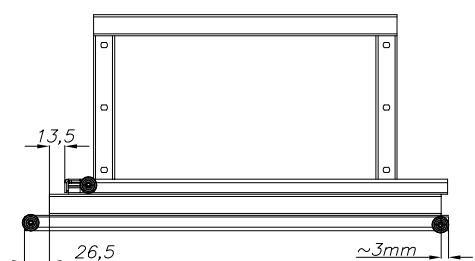
Linia PRESTIGE SUPREME

W-6000D-800

instrukcja montażu-4/8

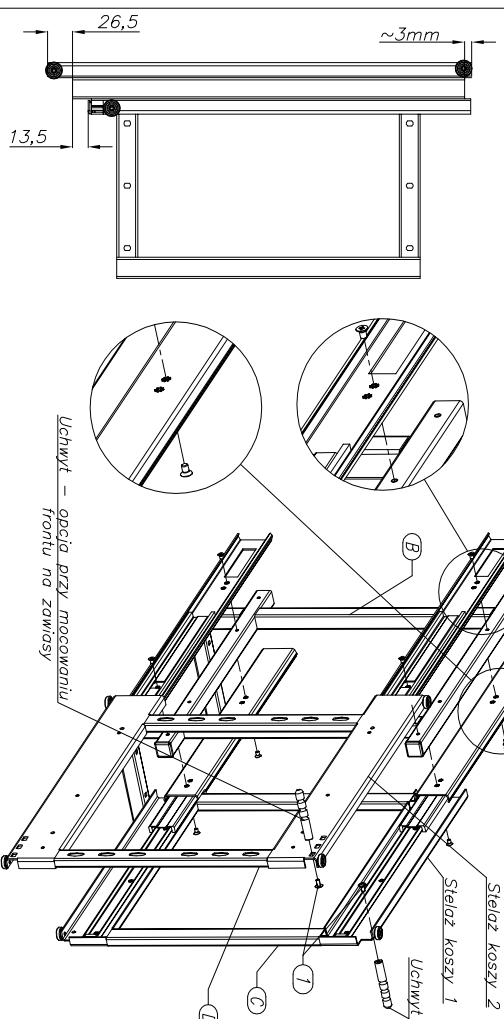
3. Montaż stelaży koszy 1 i 2 do ramy przesuwnej – wariant drzwi prawe

Wysunąć przewodnice z ram wysuwnych. Przykręcić każdą przewodniczącą do stelaża przesuwnego dwoma wkrętami M5x8, z łbem stożkowym i wgnieceniem krzyżowym zgodnie z rysunkiem. Do stelaża koszy 1 z przewodniczącymi zamontować uchwyty za pomocą wkręta z podkładką M5x10



Montaż stelaży 1 i 2 do ramy przesuwnej – wariant drzwi lewe

Montaż stelaży koszy 1 i 2 do stelaża przesuwnego wariant drzwi lewe (podobnie drzwi prawe).



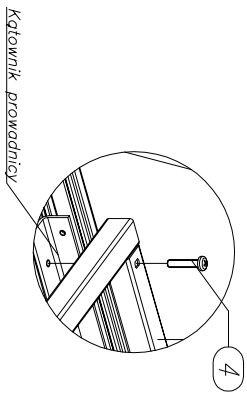


Magic Komfort LIP
Linia PRESTIGE
SUPREME

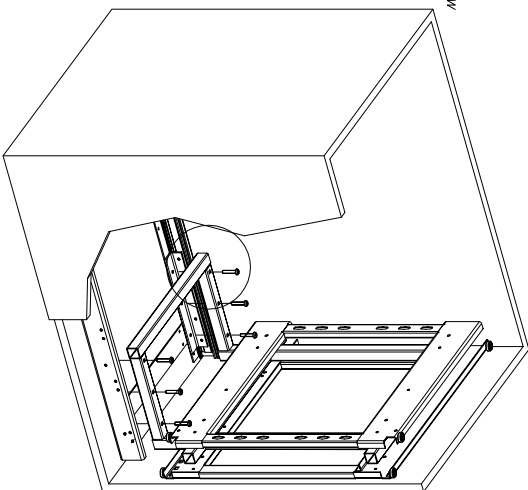
W-6000D-800
instrukcja montażu-5/8

4. Montaż stelaża przesuwnego do zespołu prowadnic –
Wariant drzwi prawe

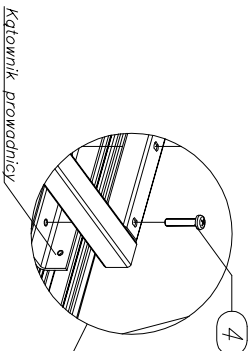
Umieścić stelaż przesuwny na kątownikach prowadnic dolnych i przykręcić go do kątowników za pomocą 6 wkrętów M6x30 z tuleją walcowym.gn. krzyżowym



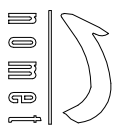
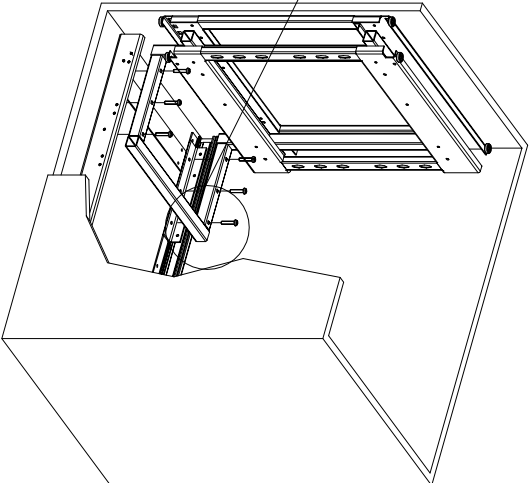
Kątownik prowadnic



Wariant drzwi lewe



Kątownik prowadnic



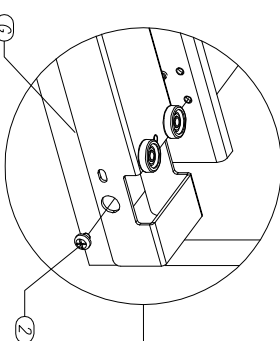
Magic Komfort LIP
Linia PRESTIGE
SUPREME

W-6000D-800
instrukcja montażu-6/8

5. Montaż prowadnika ramy z rolkami
Wariant drzwi prawe.

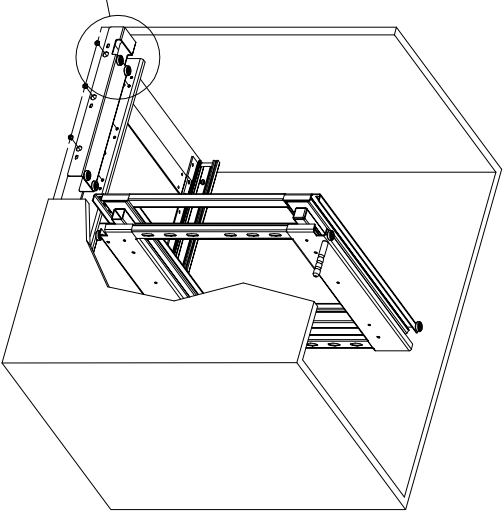
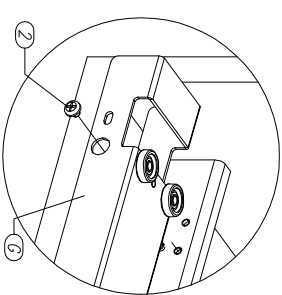
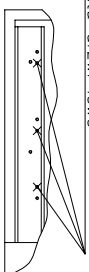
Prowadnik przykręcić do prowadnicy dolnej 3 wkrętami z tuleją walcowym.gn z gniazdem krzyżowym M5x5

Otwory montażowe prowadnika ramy wariantu drzwi prawe

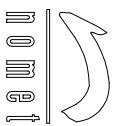


Wariant drzwi lewe

Otwory montażowe prowadnika ramy wariantu drzwi lewe



Zalecane położenie wkrętów mocujących (X).



Magic Komfort LIP

Linia PRESTIGE SUPREME

W-6000D-800

instrukcja montażu-7/8

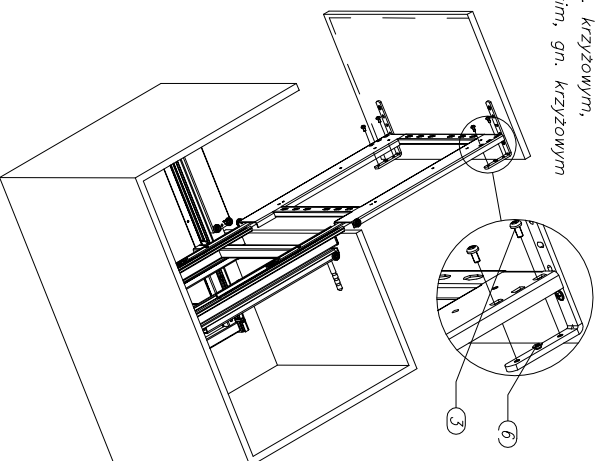
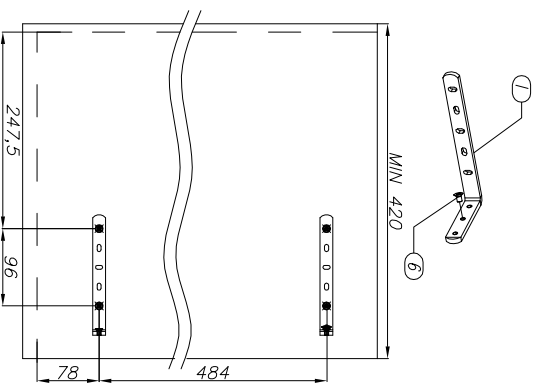
6. Montaż frontu – wariant drzwi prawe

Do mocowania frontu należy zastosować wkręty:

4szt. – M5x10 z łbem stożkowym, gn. krzyżowym,

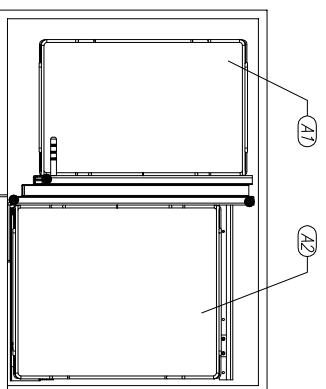
4szt. – M5x12 z łbem kulistym z podkładką, gn. krzyżowym,

4szt. – wkręty do drewna 04,2x16 z łbem płaskim, gn. krzyżowym

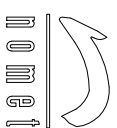
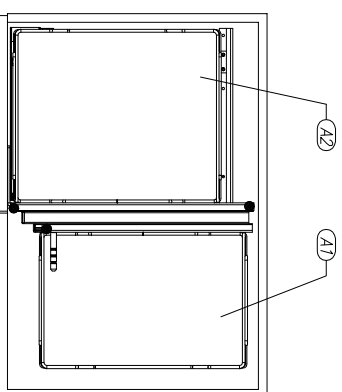


7. Efekt końcowy

Wariant drzwi prawe.



Wariant drzwi prawe.



Magic Komfort LIP

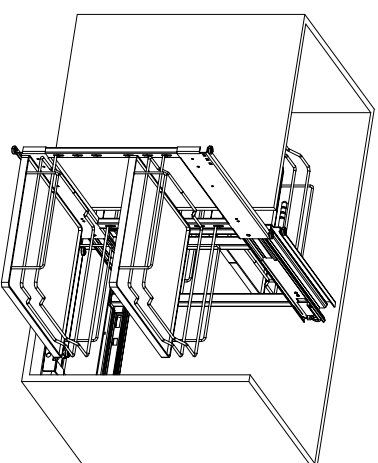
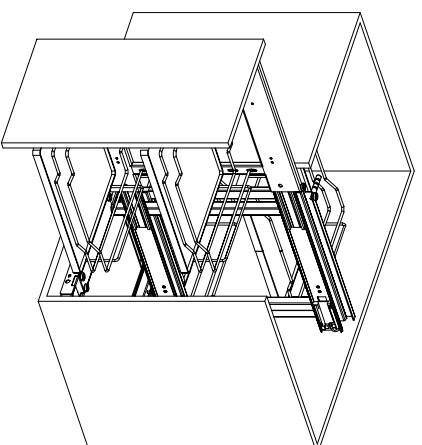
Linia PRESTIGE SUPREME

W-6000D-800

instrukcja montażu-8/8

7. Efekt końcowy

Wariant drzwi prawe.



Wariant drzwi lewe

