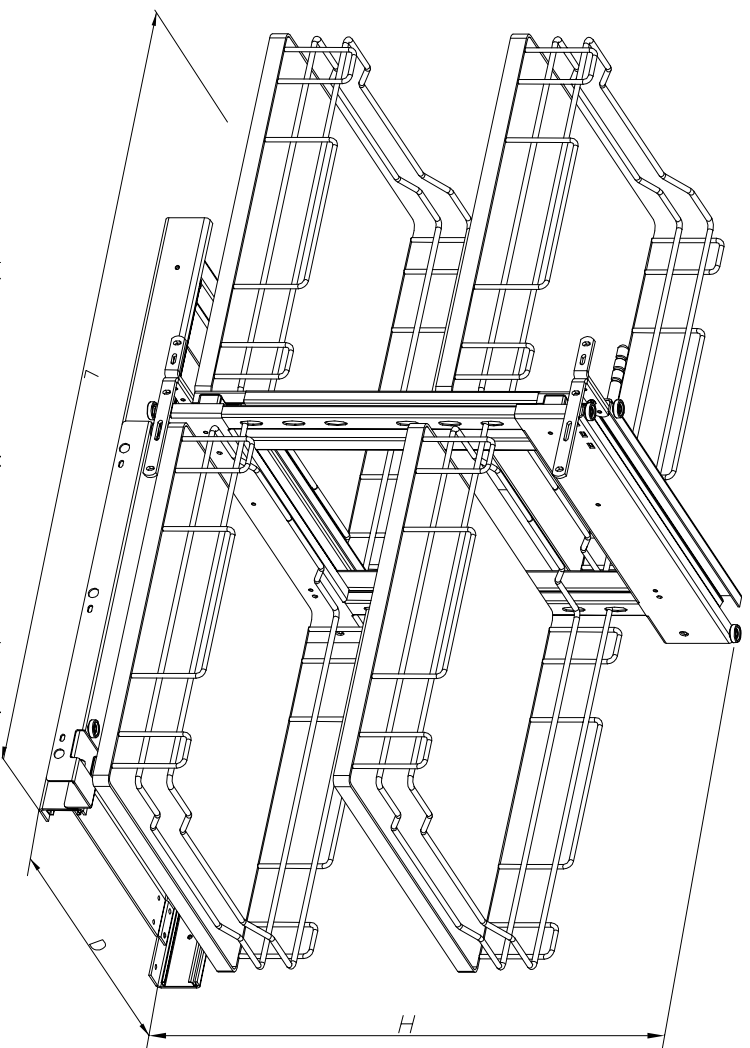
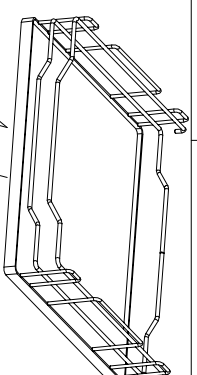


Kosz wersji lewe drzwi

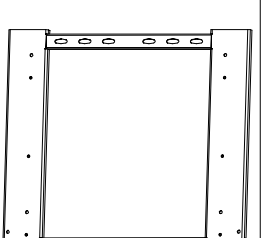


Kosz wersji prawe drzwi  
Magic Komfort LiP

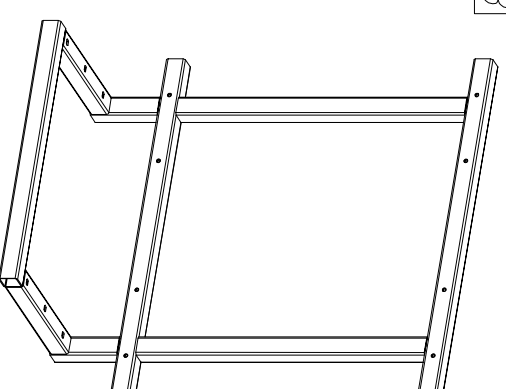
Wyrób	ilość			nośność	
	D	H	L		półek
W-6000D-1200	510	585	980	4	8kg \półka



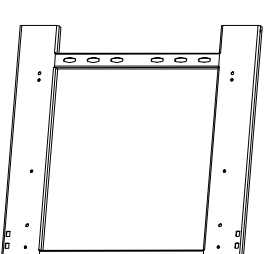
Kosz - 4szt.



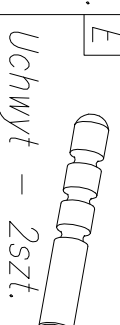
Stelaż koszy 1  
z prowadnicami - 1szt.



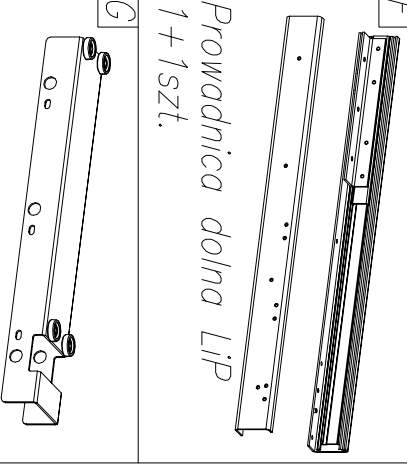
Stelaż przesuwny - 1szt.



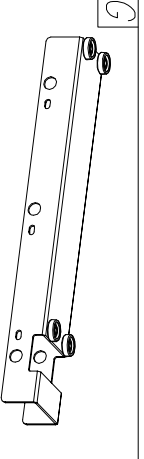
Stelaż koszy 2  
z prowadnicami - 1szt.



Uchwyt - 2szt.



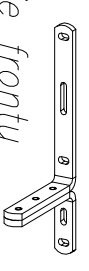
Prowadnica dolna LiP  
1+1szt.



Prowadnik ramy z rolkami  
1kpl.

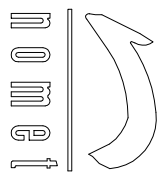


Listwa prowadnic dolnych  
2szt.



Mocowanie frontu  
2szt.

- 1 Wkręt M5x10 z lb. kul. z podkl. z gn. krzyż. - szt. 2
- 2 Wkręt M5x5 z lb. walc. z gn. krzyż. - szt. 11
- 3 Wkręt M5x12 z lb. walc. z gn. krzyż. - szt. 4
- 4 Wkręt M6x30 z lb. walc. z gn. krzyż. - szt. 6
- 5 Wkręt M5x8 z lb. stożkowym z gn. krzyż.(stożek 120°) - szt. 8
- 6 Wkręt M5x10 z lb. stożkowym z gn. krzyż. - szt. 2
- 7 Wkręt z podkładką ø4,2x16 z gn. krzyż. - szt. 24



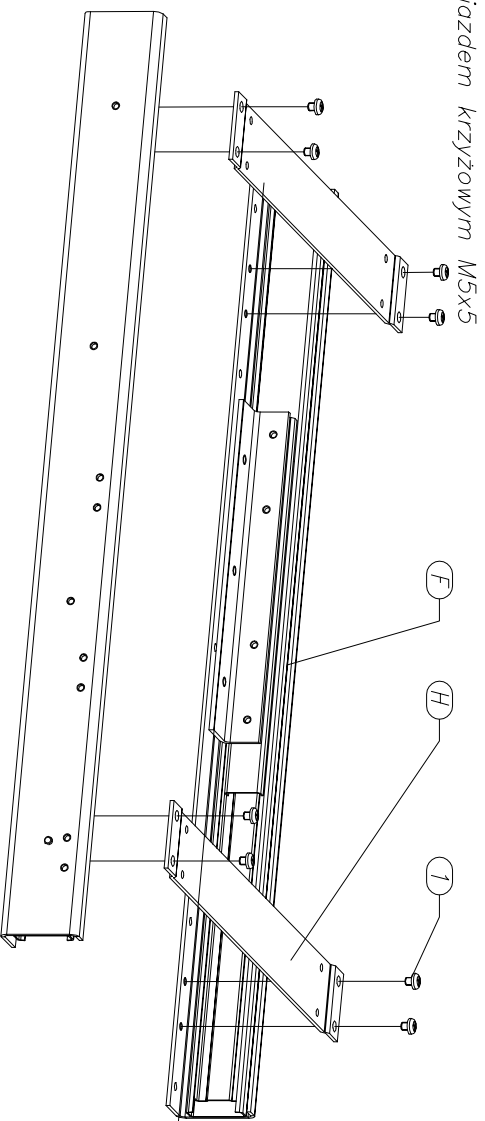
# Magic Komfort LIP

## Linia PRESTIGE SUPREME

W-6000D-1200  
instrukcja montażu-3/8

### 1. Montaż prowadnicy kpl.

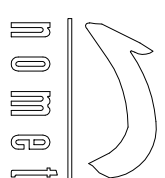
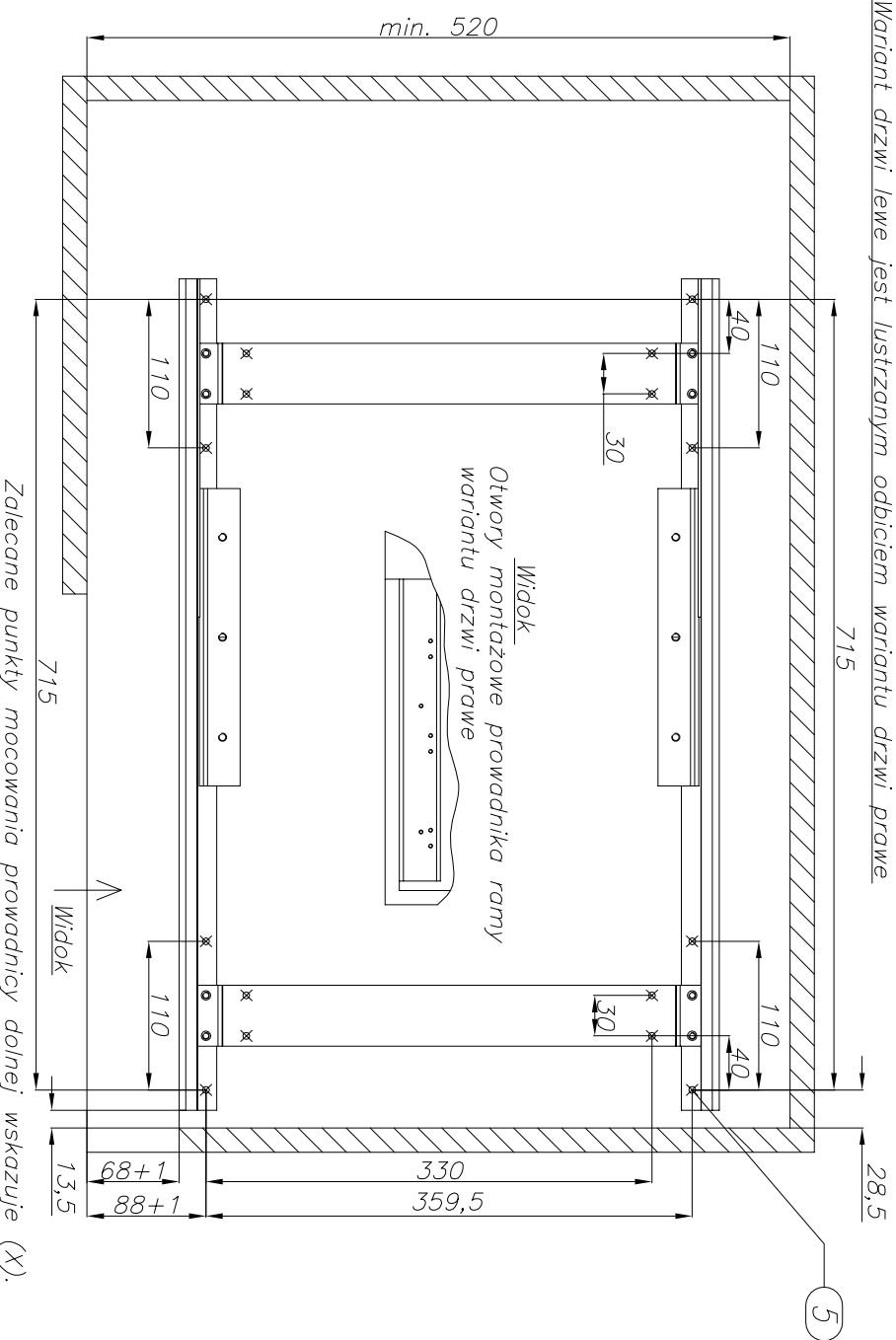
Prowadnice lewą i prawą (F) połączyć listwami prowadnic dolnych (H) przy pomocy 8 wkrętów do metalu z łbem walcowym z gniazdem krzyżowym M5x5



Sprawdzić posadowienie stelaza przesuwnego do do kątowników prowadnic. W przypadku wystąpienia problemów z dopasowaniem należy wyregulować rozstaw kątowników za pomocą wkrętów M5x5, które mocują listwy prowadnic dolnych do prowadnic dolnych.

### 2. Montaż prowadnicy dolnej kpl. do dna szafki – wariant drzwi prawe

Zmontować prowadnicę dolną kpl. przykręcić 16 wkrętami z podkładką  $\varnothing 4,2 \times 16$ , zachowując odległość porównawczą od boków szafy – 13,5mm i 68mm.  
Wariant drzwi lewe jest lustrzanym odbiciem wariantu drzwi prawe



# Magic Komfort LIP

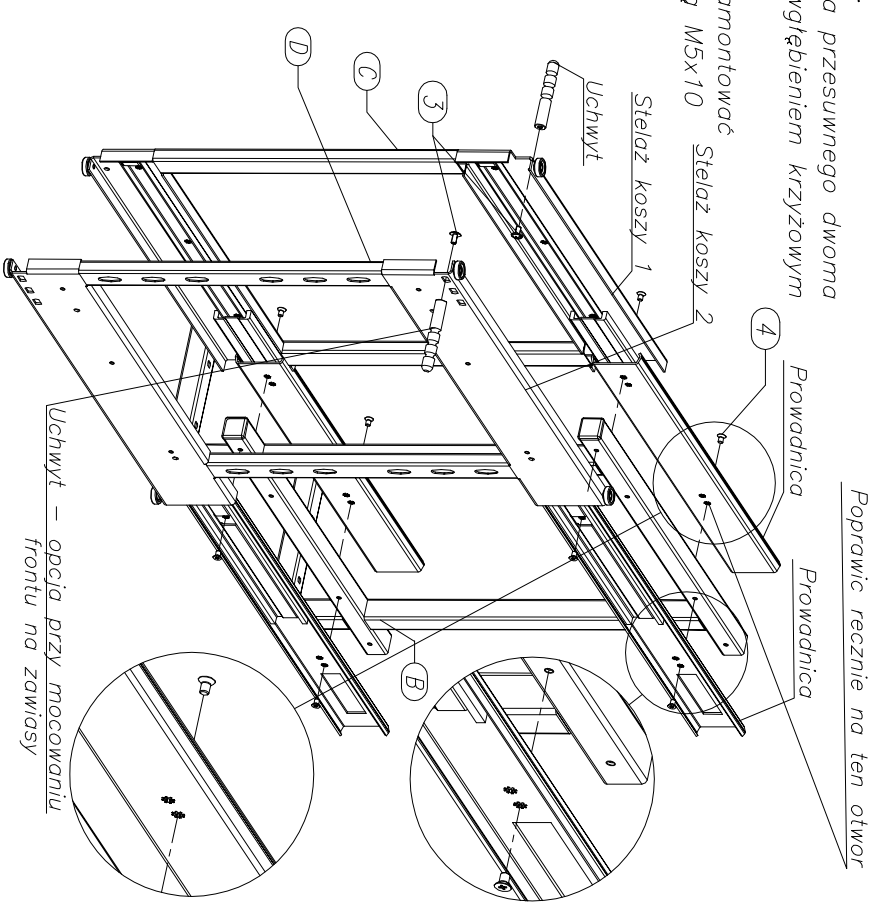
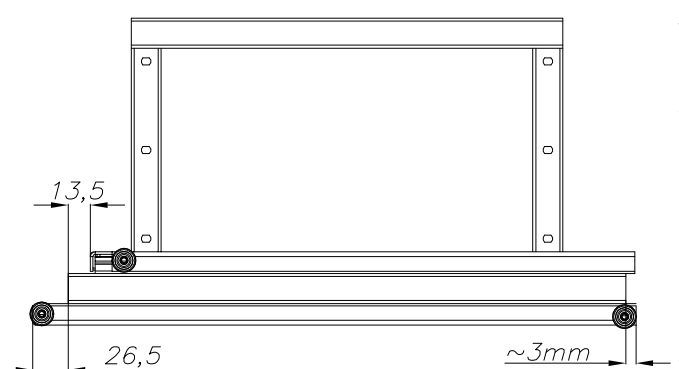
## Linia PRESTIGE SUPREME

W-6000D-1200  
instrukcja montażu-4/8

### 3. Montaż stelaży koszy 1 i 2 do ramy przesuwnej – wariant drzwi prawe

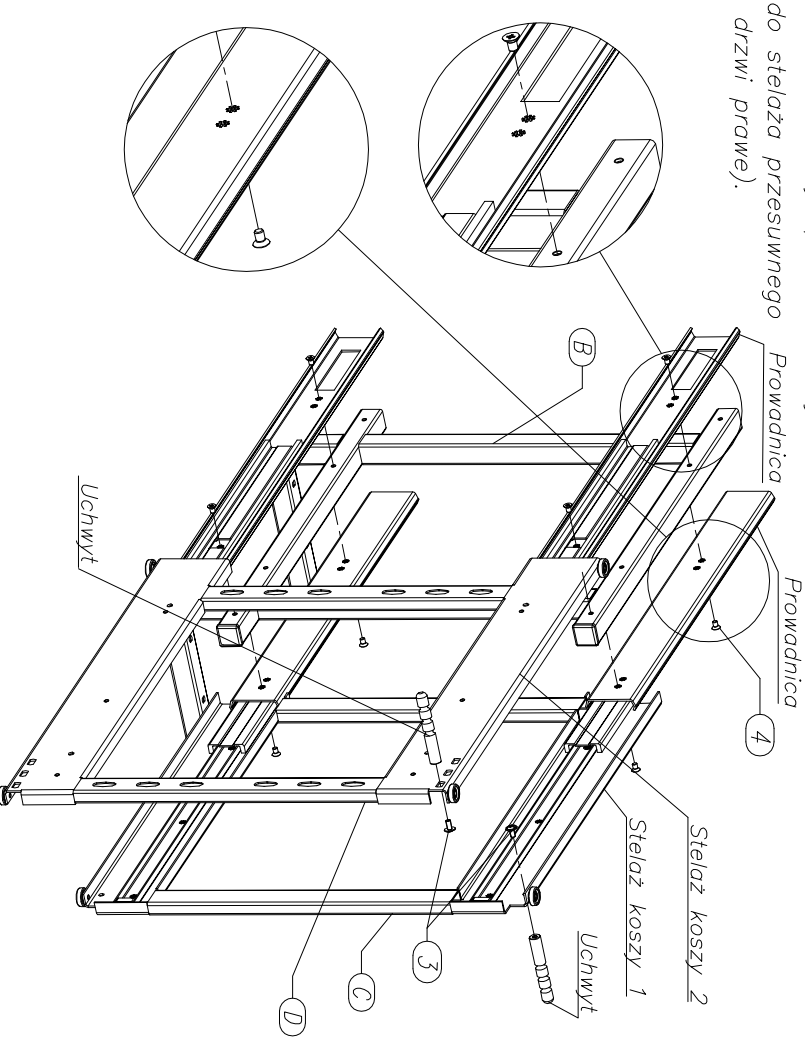
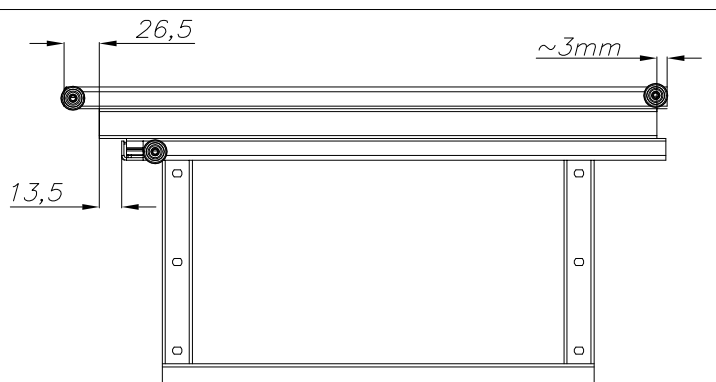
Wysunąć prowadnice z ram wysuwnych. Przykręcić każdą prowadnicę do stelaza przesuwnego dwoma wkrętami M5x8, z łbem stożkowym i wgłębieniem krzyżowym zgodnie z rysunkiem

Do stelaza koszy 1 z prowadnicami zamontować uchwyt za pomocą wkręta z podkładką M5x10



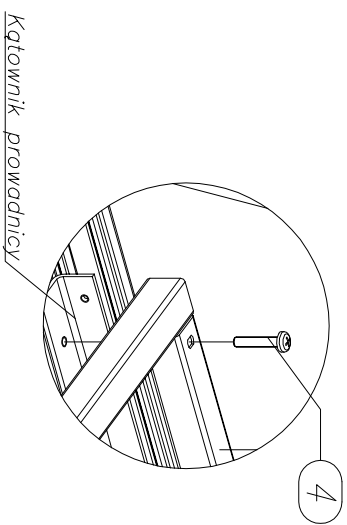
### Montaż stelaży 1 i 2 do ramy przesuwnej – wariant drzwi lewe

Montaż stelaży koszy 1 i 2 do stelaza przesuwnego wariant drzwi lewe (podobnie drzwi prawe).

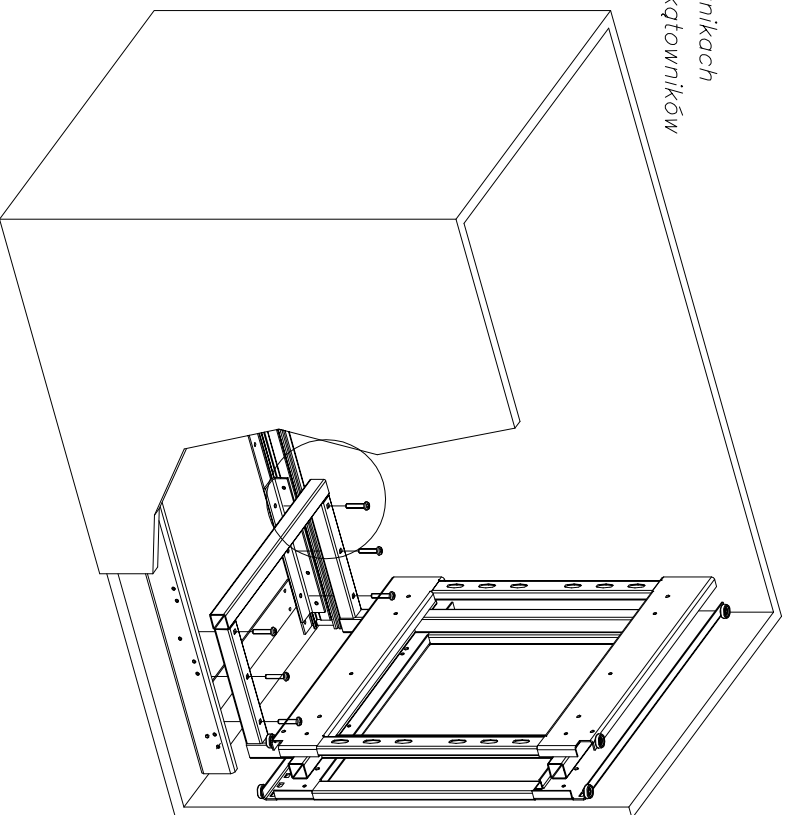


4. Montaż stelaża przesuwnego do zespołu prowadnic –  
Wariant drzwi *prawe*

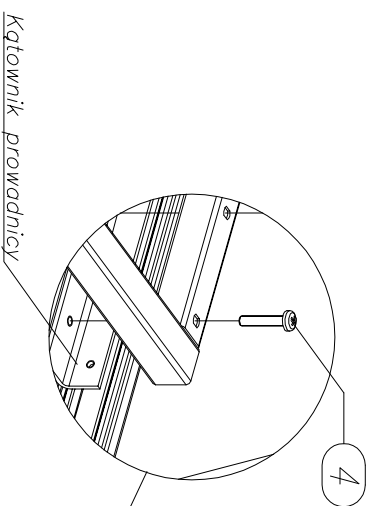
Umieścić stelaż przesuwny na kątownikach prowadnic dolnych i przykręcić go do kątowników za pomocą 6 wkrętów M6x30 z łbem walcowym, gn. krzyżowym



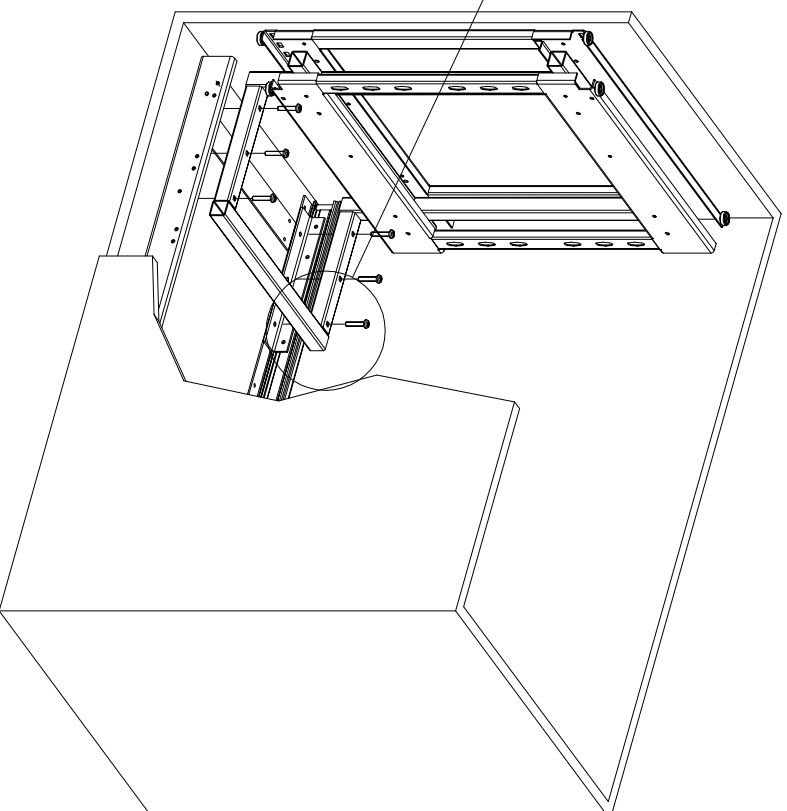
Kątownik prowadnicy



Wariant drzwi *lewe*

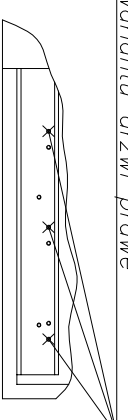


Kątownik prowadnicy

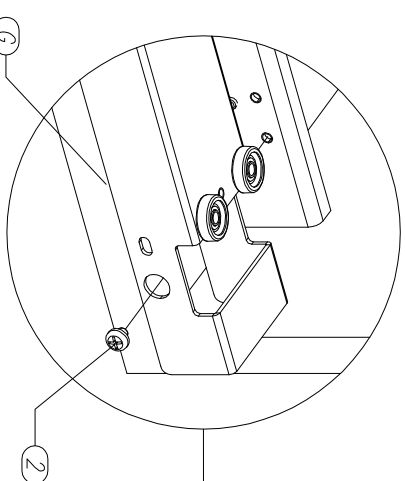


5. Montaż prowadnika ramy z rokami  
Wariant drzwi *prawe*

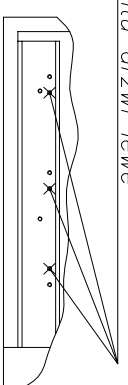
Prowadnik przykręcić do prowadnicy dolnej 3 wkrętami z łbem walcowym z gniazdem krzyżowym M5x5



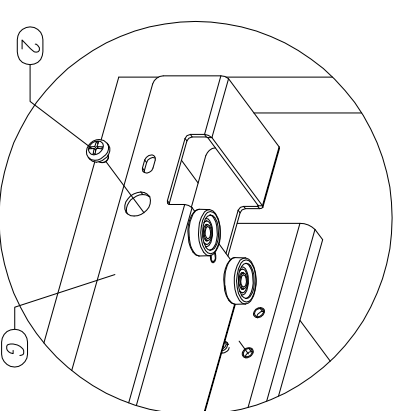
Otwory montażowe prowadnika ramy wariantu drzwi *prawe*



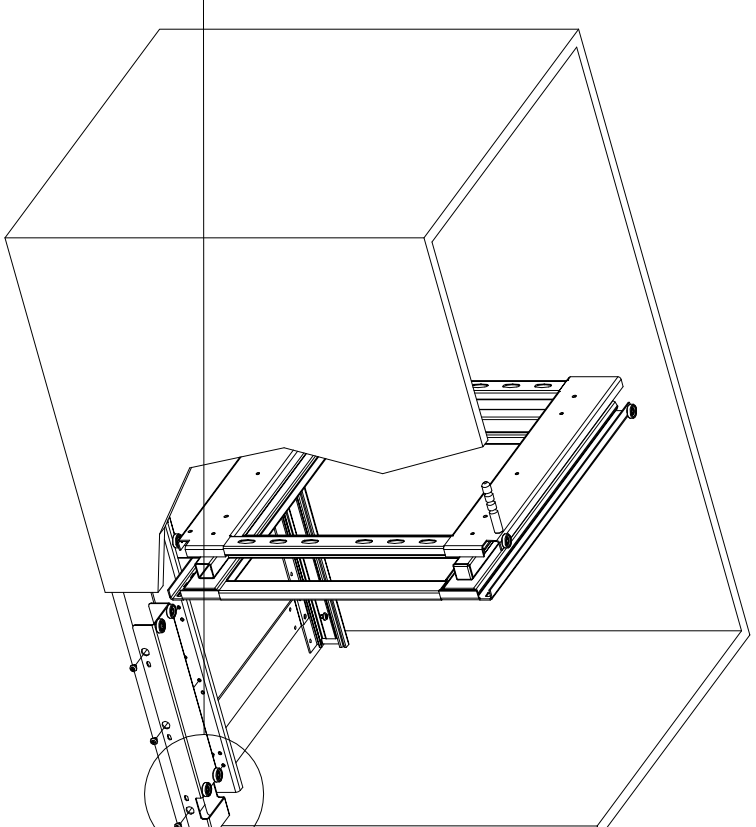
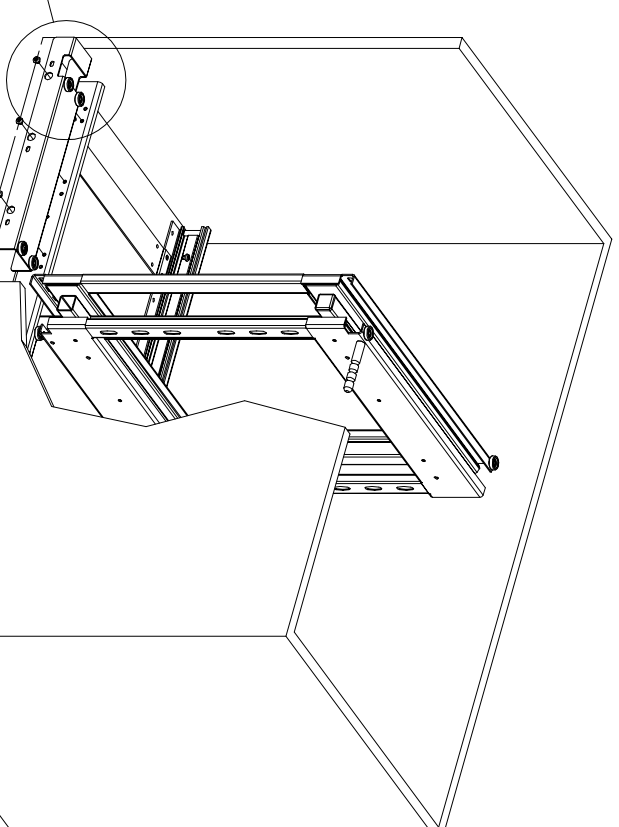
Wariant drzwi *lewe*

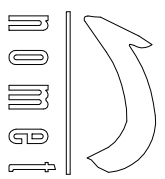


Otwory montażowe prowadnika ramy wariantu drzwi *lewe*



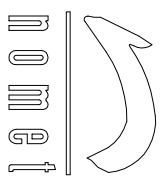
Zalecane położenie wkrętów mocujących (X).





*Magic Komfort LIP*  
*Linia PRESTIGE*  
*SUPREME*

W-6000D-1200  
*instrukcja montażu-7/8*

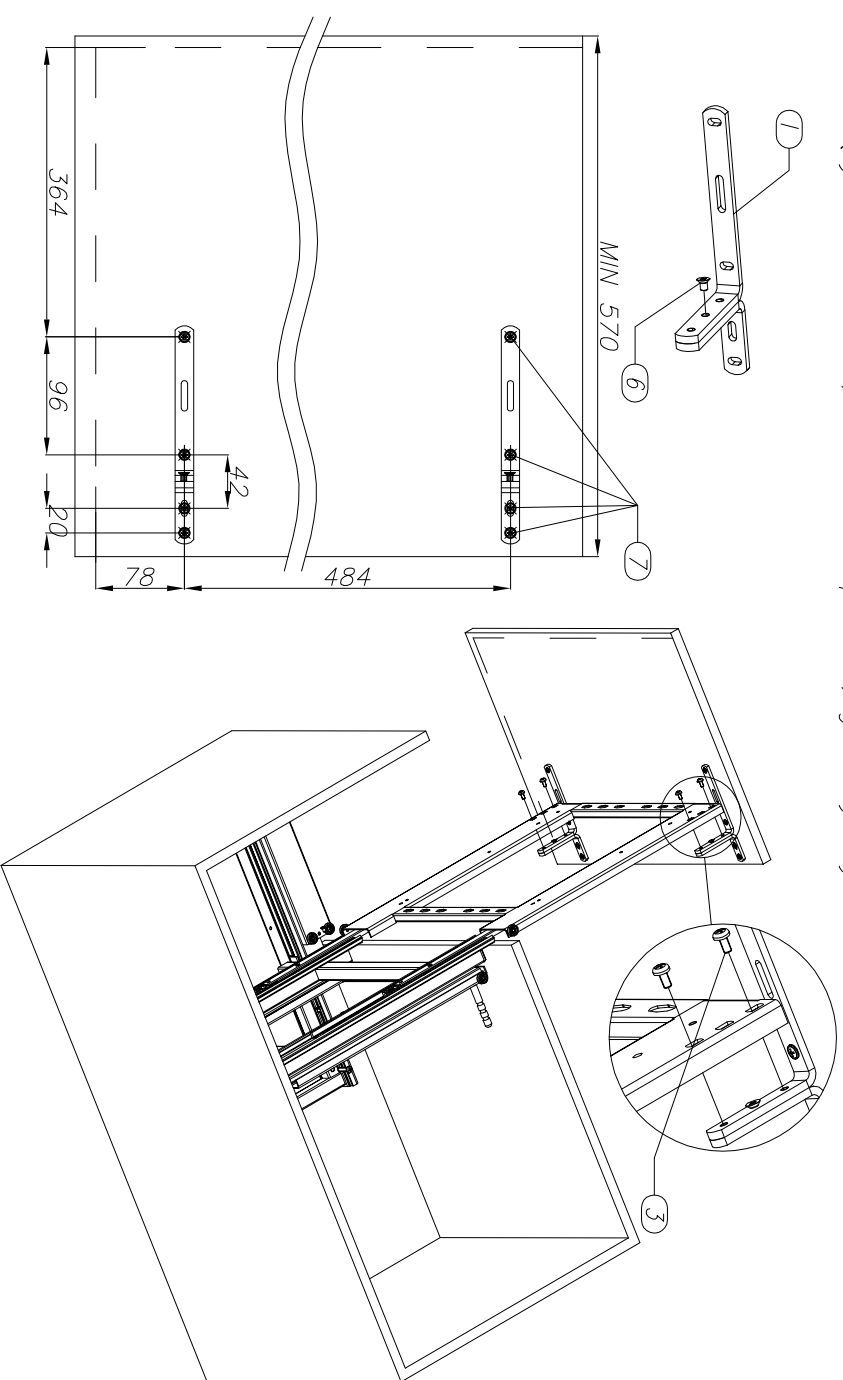


*Magic Komfort LIP*  
*Linia PRESTIGE*  
*SUPREME*

W-6000D-1200  
*instrukcja montażu-8/8*

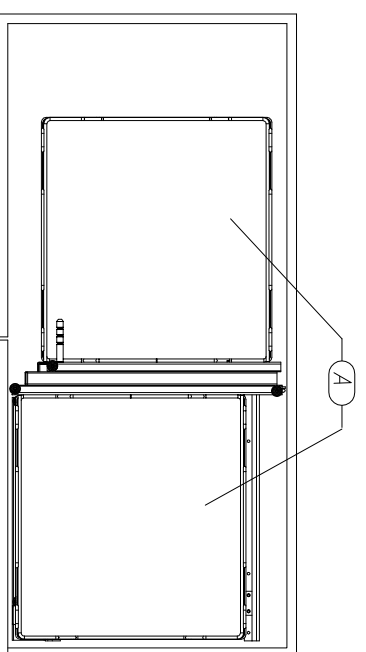
*6. Montaż frontu – wariant drzwi prawe*

Do mocowania frontu należy zastosować wkręty:  
2szt. – M5x10 z łbem stożkowym, gn. krzyżowym,  
4szt. – M5x12 z łbem kulistym z podkładką, gn. krzyżowym,  
8szt. – wkręty do drewna 04,2x16 z łbem płaskim, gn. krzyżowym

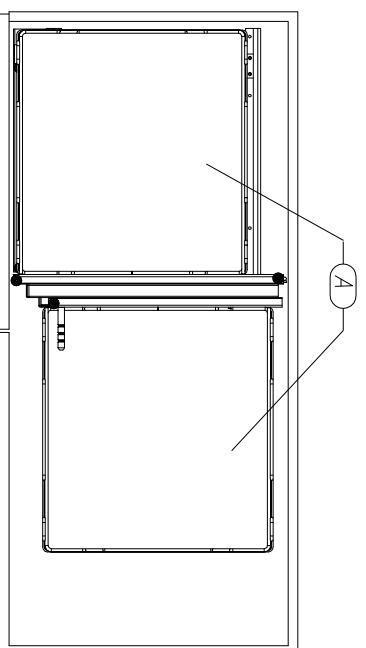


*7. Efekt końcowy*

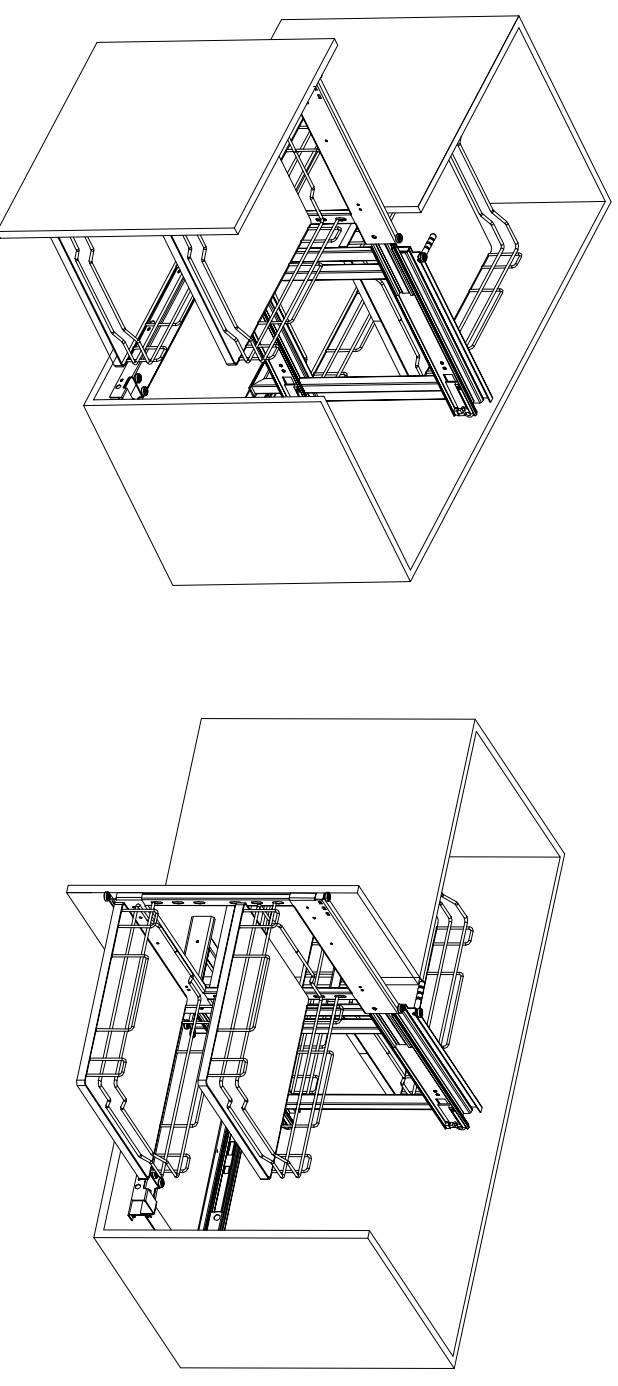
*Wariant drzwi prawe.*



*Wariant drzwi prawe.*



*7. Efekt końcowy*  
*Wariant drzwi prawe.*



*Wariant drzwi lewe*

